

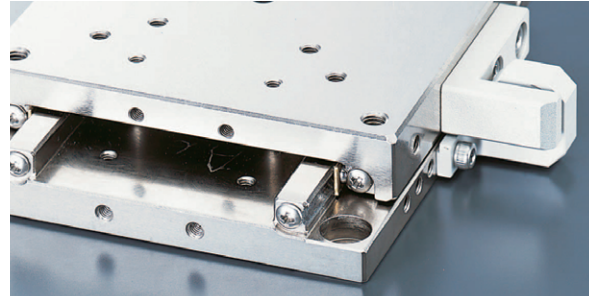
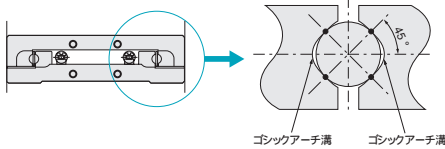
リニアボールガイドロングステージRLSシリーズ

RSステージと同様に本体上下面プレート(ステンレス焼入れ)にゴシックアーチ溝ボールガイドを直接加工しています。

RLSシリーズはRSシリーズよりもステージ面サイズを移動方向にRLS406015、507015シリーズは、20mm長くしており、ストローク30mmと長くなっています。

RLS6010025、7011025サイズは移動方向に40mm長くストロークも50mmと長くなっています。

構造図



● RLSシリーズ型番構成例

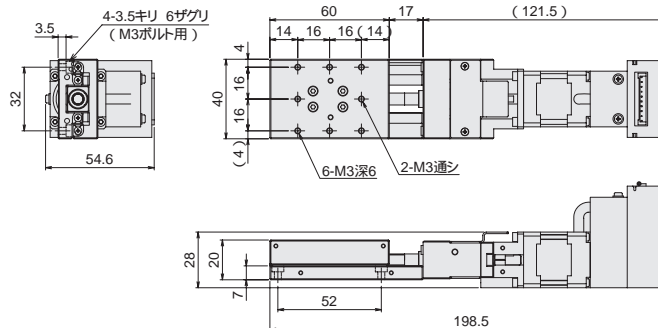
RLS - 4060 - 30 - P

呼び型番	RLSシリーズ	
ステージサイズ	4060:40×60mm	5070:50×70mm
	60100:60×100mm	70110:70×110mm
ストローク	30:30mm	50:50mm
モータの種類	P:パルスタイプ C:コンピュータタイプ	

リニアボールガイドロングステージRLSシリーズ仕様

項目	単位	RLS-4060-30	RLS-5070-30	RLS-60100-50	RLS-70110-50
ストローク	mm	30	30	50	50
ステージ面サイズ	mm	40×60	50×70	60×100	70×110
送りねじ	mm	ボールねじ 6リード1			
案内方式		リニアボールガイド			
ステージ材質		ステンレス無電解ニッケルメッキ			
概略質量	kg	0.9	1.0	1.3	1.4
モータ型番(W)・制御方式	W	CM1- -11S30A(9W)・クローズドループベクトル制御方式			
入力電源・電圧	V	DC24V±10%			
使用エンコーダ	p/rev	インクリメンタル磁気エンコーダ(50000パルス/回転)			
最高速度	mm/sec	10(5kHz)			
繰り返し位置決め精度	μm	±0.5以内			
耐荷重	kgf	10(98N)			
ロストモーション	μm	1以内			
バックラッシュ	μm	0.5以内			
平行度	μm	20以内			
走り平行度	μm	10以内			

RLS-4060-30型寸法図



空圧・油圧・真空

直動システム・関連

ロボット用

制御・検出・計測

駆動・回転

軸受・素材・機械

動力伝達・伝動

搬送・運搬

ポンプ・送風機・粉体

工場設備・環境

