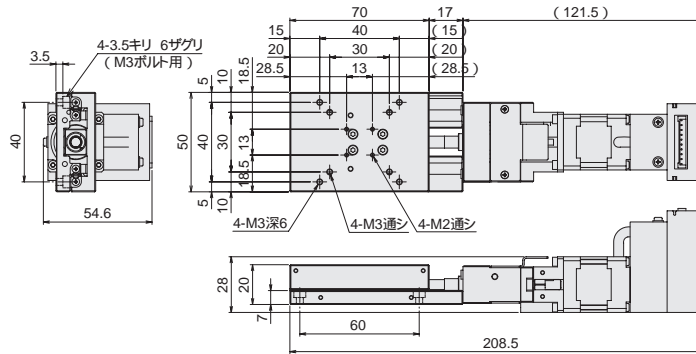
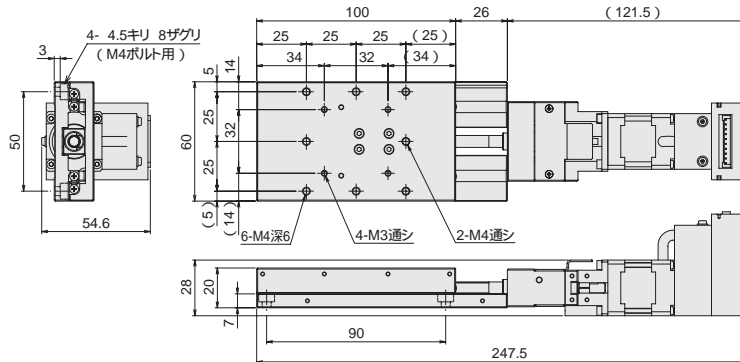


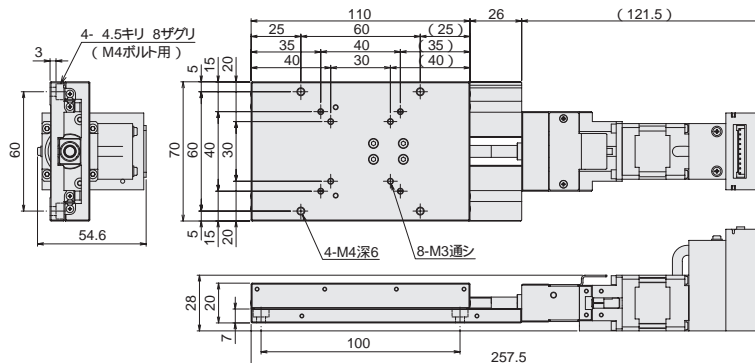
RLS-5070-30型寸法図



RLS-60100-50型寸法図



RLS-70110-50型寸法図



空圧・油圧・真空

直動システム・関連

ロボット用

3

制御・検出・計測

駆動・回転

軸受・素材・機械

動力伝達・伝動

搬送・運搬

ポンプ・送風機・粉体

工場設備・環境