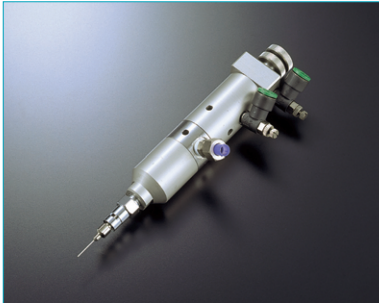


ピストンコントロールバルブ

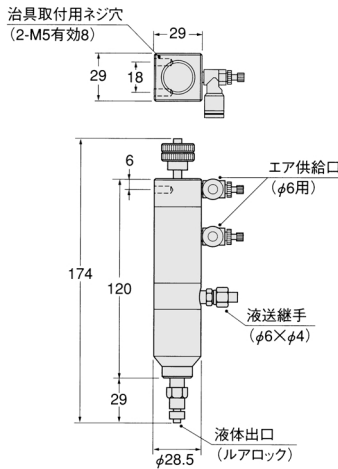
サックバック機能付

- 低～高粘度まで幅広い液体材料に適用
- フィラー入り液体材料の定量吐出に最適
- サックバック機能により吐出後の液ダレをシャットアウト



外形寸法図

単位: mm



PCV-5型仕様・価格

型式	PCV-5	
価格	120,000	
駆動方式	エアオペレート式	
最小吐出量	50mg	
適応液剤粘度	～300Pa・s (～300,000cps)	
適応液体材料	低～高粘度液体材料全般	
操作エア圧力	0.3～0.7MPa	
最大液体圧送圧力	0.7MPa	
最大応答回数	100回/min.	
接液部材質	SUS、テフロン、バイトン	
接続口径	液体入口	6×4液送継手
	液体吐出口	ルアロック
	エア操作ポート	6ワンタッチ継手 (スピードコントローラー付)
使用温度範囲	5～60	
質量	320g	

バルブコントローラー ME-303VT

- バルブ制御とタンク加圧制御をオールインワン
- 間欠吐出作業に最適なインターバルタイマーを標準装備
- マニュアル、タイムドの2モード吐出機能搭載



ME-303VT型仕様・価格

型式	ME-303VT
価格	210,000
制御方式	エレクトロ/ニューマティック方式
バルブ作動圧設定	最大0.70MPa
吐出時間設定	0.01～9.99sec.
吐出時間表示	デジスイッチ
液送圧力設定	0～0.7MPa
入力信号	無接点または有接点
出力信号	出力:有接点(吐出完了信号出力標準)
供給空気圧力	最大使用圧力+0.1MPa以上 (MAX0.7MPa)
電源・消費電力	AC100V 50/60Hz・30W
外形寸法・質量	W221×D182×H161mm・4.5kg

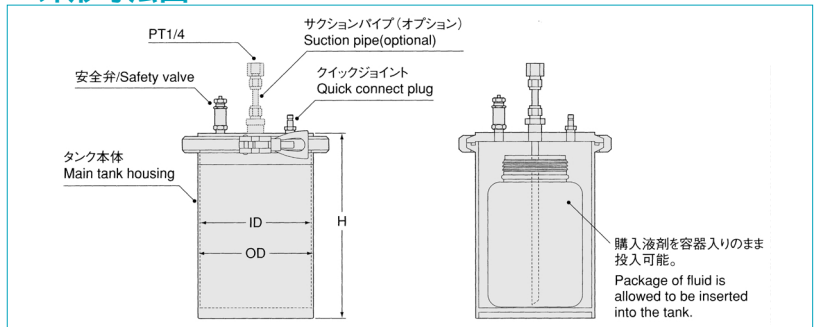
最大設定値は加圧容器により異なります。

ストレートワンタッチタンク SOTシリーズ

- 液体材料を容器入りのままセッティング可能
- フタの開閉が簡単なワンタッチクランプ式 (ハンドノブ仕様もあり)



外形寸法図



SOTシリーズ仕様・価格

型式	価格	容量	寸法 (mm)			質量 (kg)	材質	圧力
			H	ID	OD			
SOT-1L	82,000	1L	270	159	165	8.7	SUS304	0.5MPa
SOT-2L	85,000	2L	320	159	165	9.3		
SOT-3L	93,000	3L	360	159	165	9.7		
SOT-5L	178,000	5L	417	208	216	17.8		
SOT-10L	268,000	10L	448	259	267	25.8		

付属品: Oリング(バイトン製)・安全弁・クイックジョイント