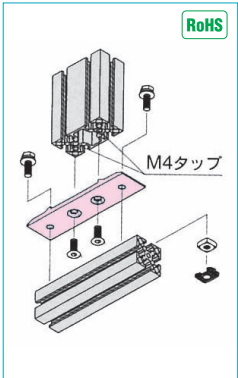


M4フラットブラケット

材質:A6N01S-T5



フラットブラケット
推奨ボルト・ナット類(別売)

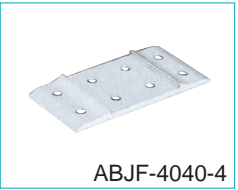
アプセットボルト	APB-04-10	2
六角穴付皿ボルト	FCS-04-10	2
四角ナット	NSM-04-4	2
ナットホルダー	NH-04-GR	2

価格540
ABJF-4020-4

型式	個数
APB-04-10	2
FCS-04-10	2
NSM-04-4	2
NH-04-GR	2

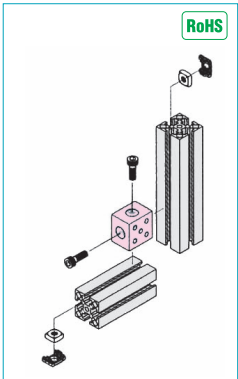
価格630
ABJF-4040-4

型式	個数
APB-04-10	4
FCS-04-10	4
NSM-04-4	4
NH-04-GR	4



M4ブロックブラケット(側面タップ下穴付)

材質:A6063S-T5



側面タップ下穴付き
推奨ボルト・ナット類(別売)

六角穴付ボルト	CS-04-8	2
四角ナット	NSM-04-4	2
ナットホルダー	NH-04-GR	2
素材フレーム	AFB-2020	

価格340
ABLB-2015-4

型式	個数
CS-04-8	2
NSM-04-4	2
NH-04-GR	2
AFB-2020	

価格540
ABLB-2035-4

型式	個数
CS-04-8	4
NSM-04-4	4
NH-04-GR	4
AFB-2020	

価格770
ABLB-2055-4

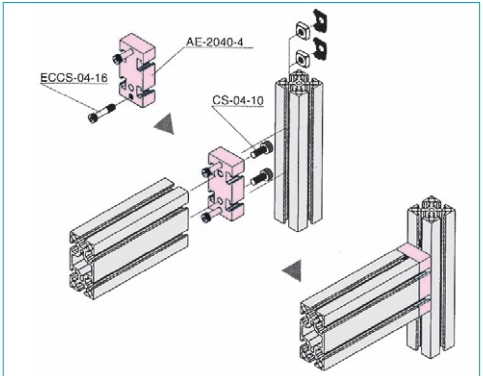
型式	個数
CS-04-8	6
NSM-04-4	6
NH-04-GR	6
AFB-2020	

M4エンドコネクタ

材質:A6063S-T5(205)

M4中間ブラケット

材質:A6063S-T5



価格990
AE-2020-4

型式	個数
CS-04-10	1
ECCS-04-16	2
NSM-04-4(別売)	2
NH-04-GR(別売)	2

価格940
AE-2040-4

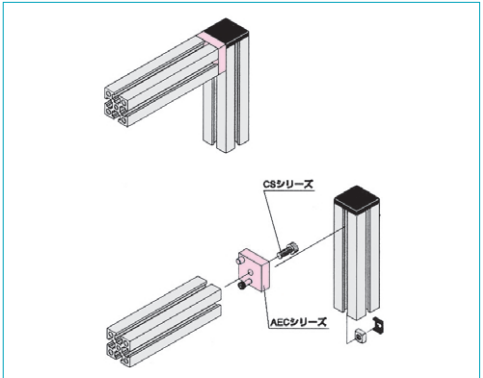
型式	個数
CS-04-10	2
ECCS-04-16	4
NSM-04-4(別売)	4
NH-04-GR(別売)	4

価格400
AMB-04

型式	個数
CS-04-8(別売)	2
NSM-04-4(別売)	2
NH-04-GR(別売)	2
TSB-04-10(別売)	1

M4コーナー用エンドコネクタ・コネクタアダプタ

材質:A6063S-T5(205)

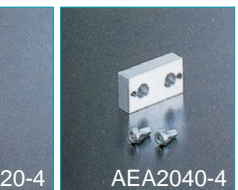
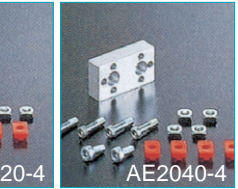


価格720
AEC-2020-4

型式	個数
CS-04-10	1
ECCS-04-16	1
NSM-04-4(別売)	1
NH-04-GR(別売)	1

価格720
AEA-2040-4

型式	個数
CS-04-10	2



空圧・油圧・真空

直動システム・関連

ロボット
3 FEA

制御・検出・計測

駆動・回転

軸受・素材・機械

動力伝達・伝動

搬送・運搬

ポンプ・送風機粉体

工場設備・環境

