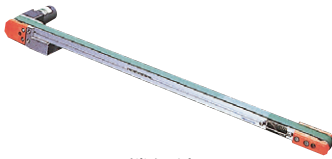


組込み用ベルトコンベア エヌアイシ・オートテック(株)

312031



オートテンション機能付:PAT

●仕様

モータ	インダクションモータ、スピードコントロールモータ					
電源	単相100V 50/60Hz 6W 単相200V 50/60Hz 6W					
ベルト幅	25mm					

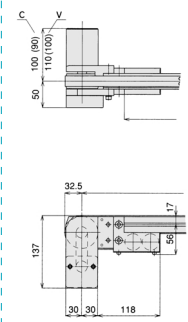
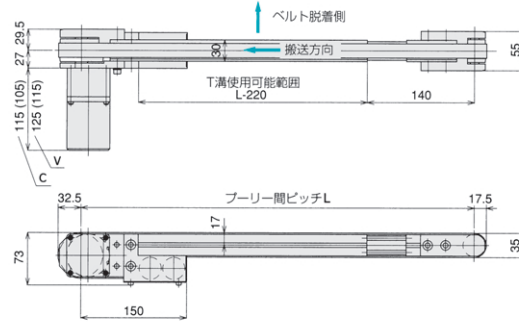
●搬送速度(m/min)

減速比	36	50	60	90	120	180
50Hz	7.9	5.6	4.7	3.2	2.3	1.6
60Hz	9.5	6.8	5.7	3.8	2.8	1.9

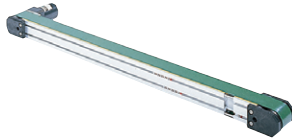
ACC25S(6W)-NL

NRタイプはモータ位置対称

ACC25S(6W)-T



() 寸法:ギヤヘッド3-18 モータ種類C:インダクションモータ V:スピードコントロールモータ C、V共取付可



オートテンション機能付:PAT

●仕様

モータ	インダクションモータ、スピードコントロールモータ					
電源	単相100V 50/60Hz 6W 単相200V 50/60Hz 6W					
ベルト幅	50mm					

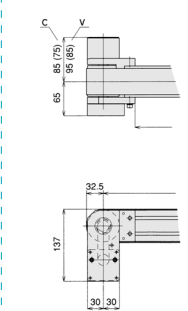
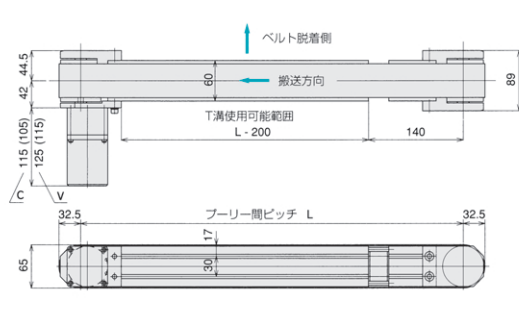
●搬送速度(m/min)

減速比	36	50	60	90	120	180
50Hz	7.9	5.6	4.7	3.2	2.3	1.6
60Hz	9.5	6.8	5.7	3.8	2.8	1.9

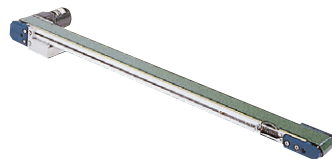
ACC5(6W)-NL

NRタイプはモータ位置対称

ACC5(6W)-T



() 寸法:ギヤヘッド3-18 モータ種類C:インダクションモータ V:スピードコントロールモータ C、V共取付可



オートテンション機能付:PAT

●仕様

モータ	インダクションモータ、スピードコントロールモータ					
電源	単相100V 50/60Hz 6W 単相200V 50/60Hz 6W					
ベルト幅	50mm					

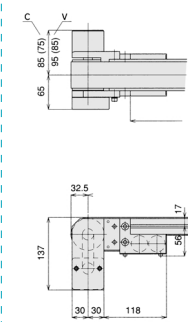
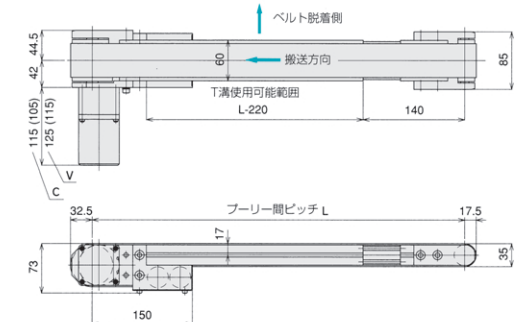
●搬送速度(m/min)

減速比	36	50	60	90	120	180
50Hz	7.9	5.6	4.7	3.2	2.3	1.6
60Hz	9.5	6.8	5.7	3.8	2.8	1.9

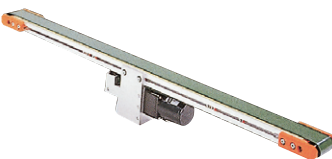
ACC50S(6W)-NL

NRタイプはモータ位置対称

ACC50S(60W)-T



() 寸法:ギヤヘッド3-18 モータ種類C:インダクションモータ V:スピードコントロールモータ C、V共取付可



オートテンション機能付:PAT

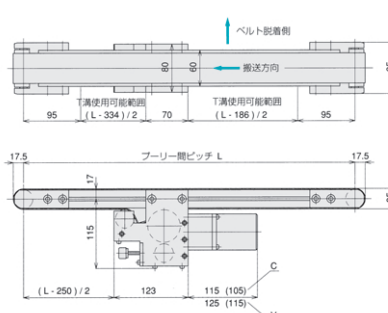
●仕様

モータ	インダクションモータ、スピードコントロールモータ					
電源	単相100V 50/60Hz 6W 単相200V 50/60Hz 6W					
ベルト幅	50mm					

●搬送速度(m/min)

減速比	36	50	60	90	120	180
50Hz	3.5	2.5	2.1	1.4	1.0	0.7
60Hz	4.2	3.0	2.5	1.6	1.2	0.8

ACC50M(6W)



() 寸法:ギヤヘッド3-18 モータ種類C:インダクションモータ V:スピードコントロールモータ C、V共取付可

空圧・油圧・真空
直動システム・関連
ロボット
制御・検出・計測
駆動・回転
軸受・素材・機械
動力伝達・伝動
搬送・運搬
ポンプ・送風機粉体
工場設備・環境

