

# 組込み用ベルトコンベア エヌアイシ・オートテック(株)

312031

空圧・油圧・真空

直動システム・関連

ロボット・FA

3

制御・検出・計測

駆動・回転

軸受・素材・機械

動力伝達・伝動

搬送・運搬

ポンプ・送風機・粉体

工場設備・環境



オートテンション機能付:PAT

●仕様

モータ	インダクションモータ、スピードコントロールモータ					
電源	単相100V 50/60Hz 15W		単相200V 50/60Hz 15W			
ベルト幅	80mm					

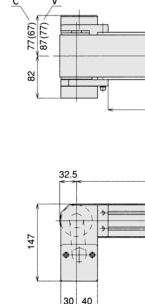
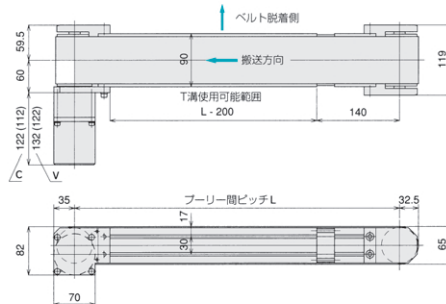
●搬送速度(m/min)

減速比	36	50	60	90	120	180
50Hz	7.9	5.6	4.7	3.2	2.3	1.6
60Hz	9.5	6.8	5.7	3.8	2.8	1.9

ACC80X(15W)-NL

NRタイプはモータ位置対称

ACC80X(15W)-T



( ) 寸法:ギアヘッド3~18 モータ種類C:インダクションモータ V:スピードコントロールモータC、V共取付可



オートテンション機能付:PAT

●仕様

モータ	インダクションモータ、スピードコントロールモータ					
電源	単相100V 50/60Hz 25W		単相200V 50/60Hz 25W			
ベルト幅	80mm					

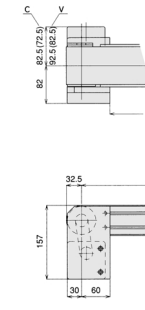
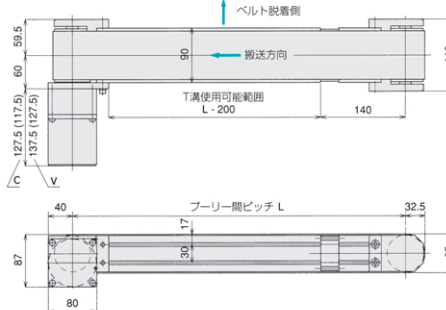
●搬送速度(m/min)

減速比	36	50	60	90	120	180
50Hz	7.9	5.6	4.7	3.2	2.3	1.6
60Hz	9.5	6.8	5.7	3.8	2.8	1.9

ACC80X(25W)-NL

NRタイプはモータ位置対称

ACC80X(25W)-T



( ) 寸法:ギアヘッド3~18 モータ種類C:インダクションモータ V:スピードコントロールモータC、V共取付可



オートテンション機能付:PAT

●仕様

モータ	インダクションモータ、スピードコントロールモータ					
電源	単相100V 50/60Hz 15W		単相200V 50/60Hz 15W			
ベルト幅	80mm					

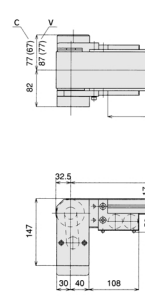
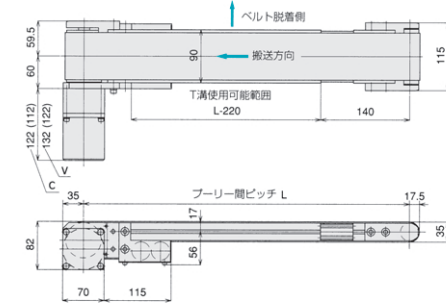
●搬送速度(m/min)

減速比	36	50	60	90	120	180
50Hz	7.9	5.6	4.7	3.2	2.3	1.6
60Hz	9.5	6.8	5.7	3.8	2.8	1.9

ACC80S(15W)-NL

NRタイプはモータ位置対称

ACC80S(15W)-T



( ) 寸法:ギアヘッド3~18 モータ種類C:インダクションモータ V:スピードコントロールモータC、V共取付可



オートテンション機能付:PAT

●仕様

モータ	インダクションモータ、スピードコントロールモータ					
電源	単相100V 50/60Hz 25W		単相200V 50/60Hz 25W			
ベルト幅	80mm					

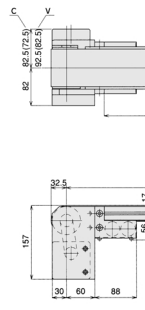
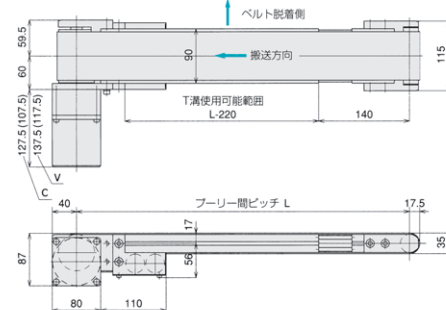
●搬送速度(m/min)

減速比	36	50	60	90	120	180
50Hz	7.9	5.6	4.7	3.2	2.3	1.6
60Hz	9.5	6.8	5.7	3.8	2.8	1.9

ACC80S(25W)-NL

NRタイプはモータ位置対称

ACC80S(25W)-T



( ) 寸法:ギアヘッド3~18 モータ種類C:インダクションモータ V:スピードコントロールモータC、V共取付可

