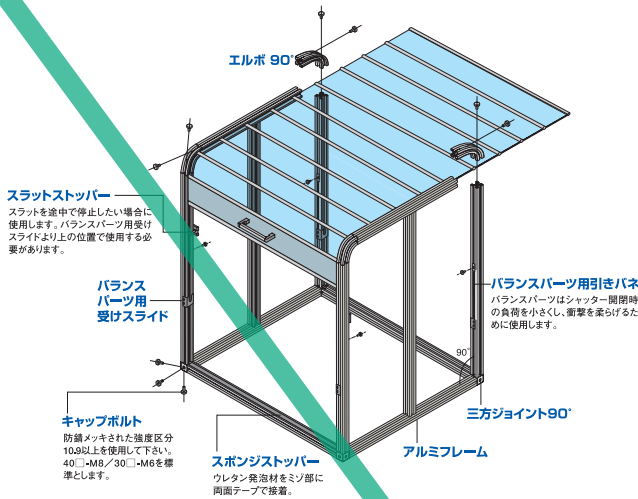


組付構成



アルミフレーム(マシンシャッター専用)

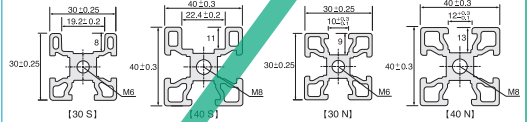
スラット走行用のレール付のアルミフレームと各種アタッチメントを組合せることにより、自立型の「アルミフレーム」が完成します。平滑なレールによりシャッターは軽快に開閉できます。各種アタッチメントとはボルトだけでスピーディーに締結できます。

■アルミフレーム

スラット走行用のレールを備えた形状のアルミフレームです。サイズは30□と40□があります。

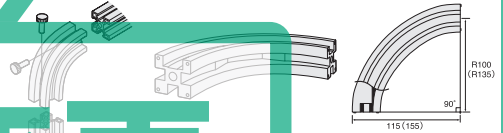
〈スラット用溝あり〉

〈スラット用溝なし〉

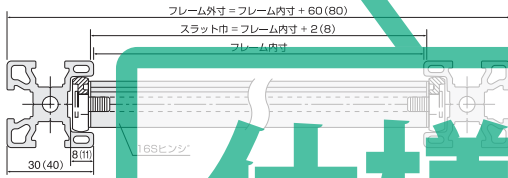


■エルボ

最小Rでシャッターの向きを変えることができます。2本のボルトにより簡単にアルミフレームと接続できます。

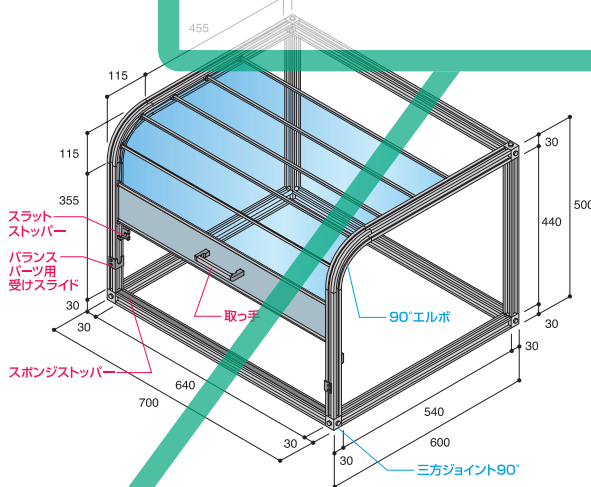


アルミフレーム取付け方例(スラットを取付けた場合の位置関係を示します)



仕様変更

ご注文例

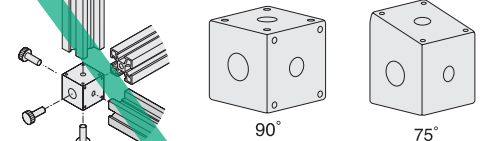


■上記仕様の構成部材

品名	型番	数量	品名	型番	数量
スラット	S30RI-WAA100x1-CPC100x4-CPC100x1-700	1	エルボ	EL-30-100-90	2
			三方ジョイント	JT-30-90	6
アルミフレーム	AF-30S-355	2	取っ手	A-G	1
	AF-30S-440	2	バランスパーツ右・左	A-BL-30-LR	1
	AF-30S-640	2	スポンジストッパー	A-SS-30-1000	1
	AF-30S-540	3	スラットストッパー	A-SC-30	2
	AF-30S-455	2	アルミフレーム用ナット	A-NT-30-M5	24

■三方ジョイント

3本のボルトを使用しアルミフレームをジョイントします。三方方向にロックピンを合わせてキャップボルトを固定します。



■アクセサリ

■スラットストッパー

マシンシャッターに横溝ローラ等スラットを途中で止めるを設置する場合に使用します。場合に使用します。先入れタイプのナットです。

