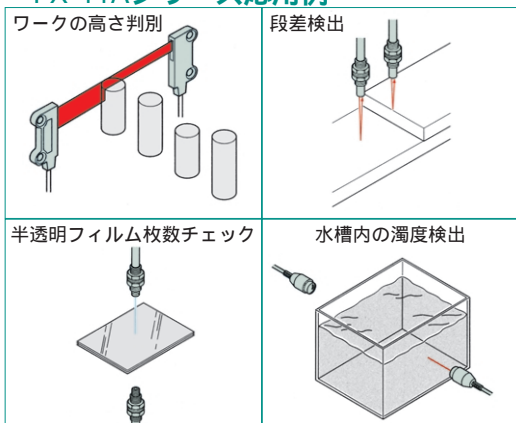


FX-11Aシリーズ応用例



薄型・アナログファイバセンサ

FX-11A

- 多彩な用途に対応
数々のファイバおよびデジタルパネルコントローラCA2シリーズと組み合わせることにより、高さ判別や差動検出による段差検出など、さまざまな用途に対応します。
- 干渉防止機能を装備
2セットのファイバを対向させたり、密着取り付けできます。薄さわずか10mm。狭いスペースに取り付けられます。
- 出力飽和表示灯を装備
出力電力が5Vに達すると点灯します。入光表示灯も装備しています。

FX-11A仕様および価格

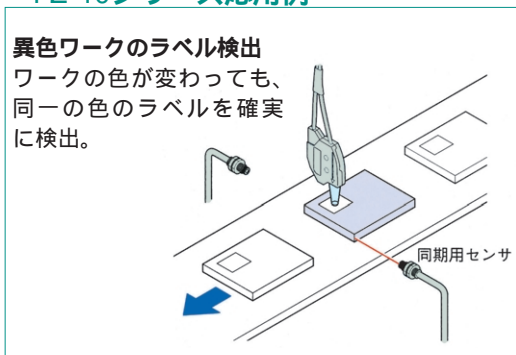
型式名	価格	検出距離 (mm)	電源電圧 (V)	アナログ出力 (V)	アンプ取付金具 付属品
FX-11A	22,520	透過型 160(FT-B8) 反射型 3(FD-B8)	12~24 DC±10%	1~5 (入光量に比例)	210

オプション仕様および価格

型式名	価格	品名	型式名	価格	品名
FX-LE1	1,400	透過型ファイバ用 長距離レンズ	FX-MR1	3,100	反射型ファイバ用 微小スポットレンズ
FX-LE2	7,560	透過型ファイバ用 超長距離レンズ	FX-MR2	4,720	反射型ファイバ用 ズームレンズ
FX-SV1	2,370	透過型ファイバ用 サイドビューレンズ	FX-MR3	3,900	反射型ファイバ用 極小スポットレンズ



FZ-10シリーズ応用例



微妙な色の判別が可能 カラーファイバセンサ

FZ-10シリーズ

- R(赤色)・G(緑色)・B(青色)のLED採用
白熱ランプ式と比べ、外乱光に強く、長寿命でメンテナンスフリーです。
- 優れた色差判別能力
色をR(赤色)、G(緑色)、B(青色)の各色成分にデジタル処理して判別しますので、非常に精度の高い色差判別が可能です。
- 簡単設定
ボタンを押すだけで判別の基準となる色を簡単に設定できます。
- 用途に合わせて選べるファイバ
標準・高精度・極小スポット・長距離タイプの4種類のファイバを用意。用途に合わせて選択できます。

FZ-10シリーズ仕様および価格

型式名	価格	設定距離 (スポット径)	投光素子	電源電圧 (V)	出力
FZ-11	85,800	標準型20mm(5)	赤色LED 緑色LED 青色LED	12~24 DC±10%	NPN出力 タイプ PNP出力 タイプ
FZ-11P		高精度型10mm(2.5)			
FZ-11P		極小スポット型5mm(1)			
		長距離型40mm(8)			

ファイバ仕様および価格

型式名	価格	種類	設定距離	スポット径	ファイバ長
FD-L51	15,600	標準	20mm	5mm	1m
FD-L52	15,600	高精度	10mm	2.5mm	1m
FD-L53	15,600	極小スポット	5mm	1mm	1m
FD-L54	15,600	長距離	40mm	8mm	1m