



小型・薄物検出用エリアセンサ

NA1-11

●ワイドエリア

極薄ながら、検出幅100mm、検出距離1mのワイドエリアを実現。幅の広いラインでの検出や通過位置の定まらない小物体ワークの落下検出、侵入検知などに最適です。

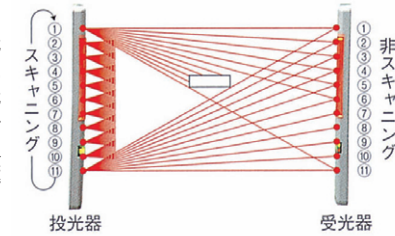
●見易い表示灯

視認性抜群、155mm幅の明るく見易い大型表示灯を投・受光器両方に装備。また、検出力と大型表示灯入力を直接つなげば大型の動作表示灯として使え、便利です。しかも点灯動作を点灯と点滅から選べます。

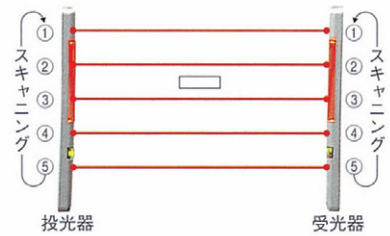
●クロスビーム・スキャンニング方式

投光器側の素子は ~ までスキャンニングして投光動作を行ない、受光器側の素子はスキャンニングしないため、例えば投光器側の素子が投光動作を行うと受光側のすべての素子に入光します。受光器側の素子に入光しない箇所が1箇所でもあると遮光動作となります。この方式により、薄い物の検出が可能となります。

NA1-11

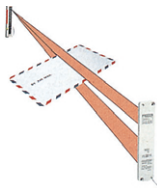


一般的なエリアセンサ



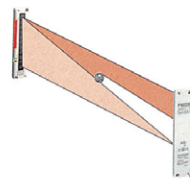
●ハガキや名刺の検出が可能

クロスビーム・スキャンニング方式の採用でハガキや名刺等の薄物の検出が可能。



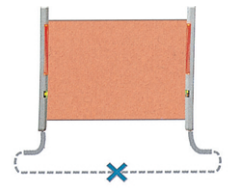
●投・受光素子

ピッチ10mm
投・受光素子ピッチ10mmにより、最小検出物体 13.5mmを実現。

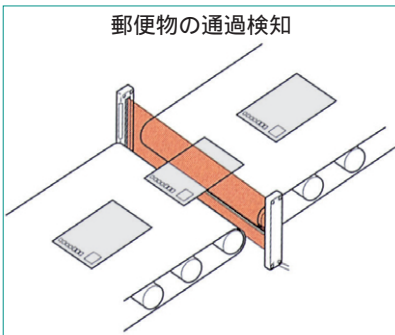


●同期線不要で省配線

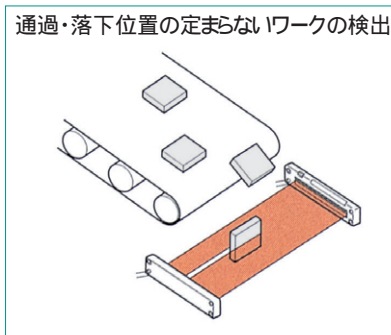
投・受光器間の同期線が不要です。配線作業や配線の引き回しも簡単です。



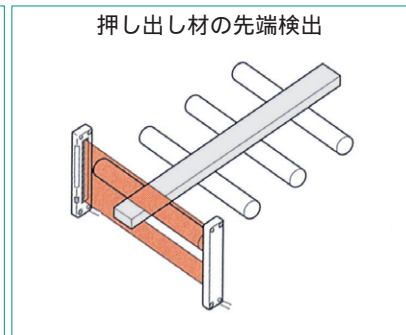
NA1-11シリーズ応用例



郵便物の通過検知



通過・落下位置の定まらないワークの検出



押し出し材の先端検出

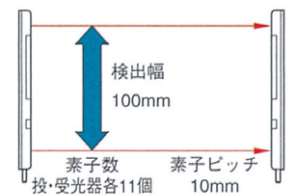
NA1-11シリーズ仕様および価格

型式名	価格	検出距離	検出幅	最小検出物体	素子ピッチ 素子数	電源電圧	種類
NA1-11	63,400	0.17 ~ 1m	100mm	13.5mm 以上の 不透明体	10mm 投・受光器 各11個	12 ~ 24V DC ± 10%	NPN出力
NA1-11-C5	66,000						NPN出力 ケーブル長5m
NA1-11-PN	63,400						PNP出力

オプション仕様および価格

型式名	価格	品名	内容
MS-NA1-1	1,060	センサ取付金具	金具4枚セット
MS-NA2-1	1,060		

形状



●MS-NA1-1

●MS-NA2-1

