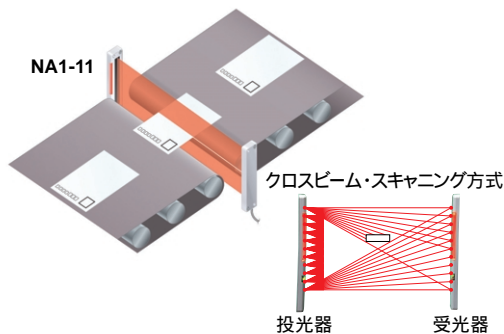


## 小物・薄物検出用エリアセンサ(有無検出)

## ハガキの検出 (NA1-11)

NA1-11は、クロスビーム・スキャン方式の採用により、ハガキのような薄い物でも検出できます。

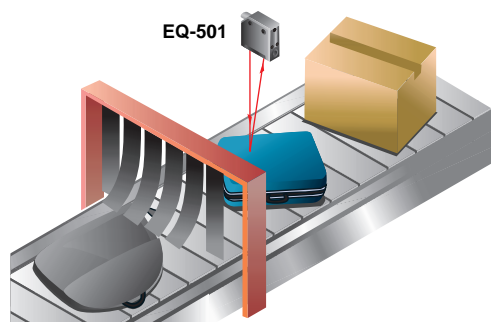


掲載ページ ④-53

## 距離設定反射型ビームセンサ電源内蔵アンプ内蔵(有無検出)

## コンベヤ上の荷物の通過確認 (EQ-500シリーズ)

大きさや色の違う荷物が流れてきても距離設定反射方式により安定して検出できます。また、最長2.5mの長距離で検出が可能です。

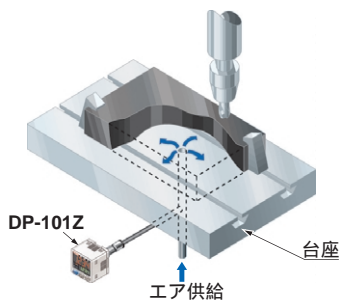


掲載ページ ④-25

## 2画面・デジタル圧力センサ(有無検出)

## ワークの着座確認 (DP-101Z)

台座から低圧力の空気を送り、ワークとの隙間からのリークをチェックします。リークが大きい場所は、ゴミがはさまっているなどの固定不良ということが判断できます。

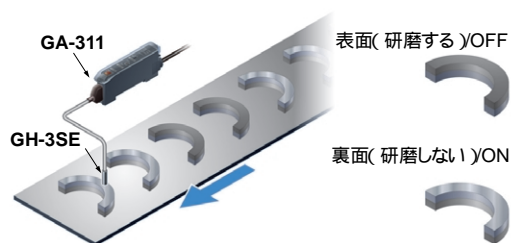


掲載ページ ④-39

## 超小型近接センサアンプ内蔵(有無検出)

## 貼り合わせ金属板の表裏判別 (GA-311/GH-3SE)

近接センサは、金属板の材質で判別しますので、光電センサのように表面状態に左右されることはありません。また、アンプ分離型ですから、狭い場所にも設置できます。

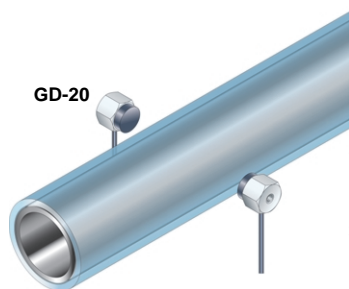


掲載ページ ④-49

## 金属2枚重なり検出器(有無検出)

## パイプ内のパイプ検出 (GDシリーズ)

パイプ内に金属パイプが入っているかどうか外から検出できます。GDシリーズは磁気を利用して検出しますので、光電センサなどでは検出が困難な用途にも対応できます。

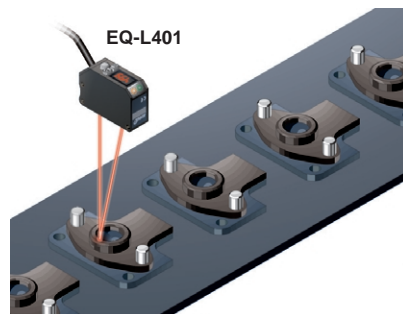


掲載ページ ④-63

## 距離設定反射型レーザーセンサ アンプ内蔵(有無検出)

## 黒ゴム部品の検出 (EQ-L401)

レーザーの明るいスポットにより、検出位置の確認が容易です。また、距離設定式ですから反射率の低い黒ゴムでも安定した検出が可能です。



掲載ページ ④-19