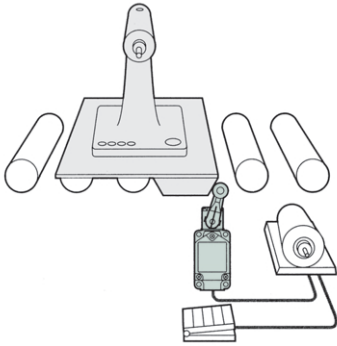


リミットスイッチ

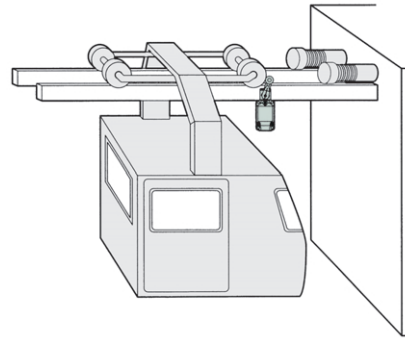
製造ラインの位置決め



掲載ページ ④-70 ~ ④-71

リミットスイッチ

輸送システムの限界検出に

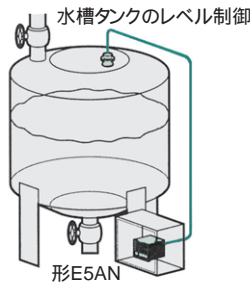


掲載ページ ④-70 ~ ④-71

電子温度調節器

現在値のふらつき防止フィルター(E5AN)

水槽タンクでの急激な入力変化をなめらかにしたい
タンクの水位を超音波レベル計で計測し、給水・排水ポンプのON/OFFをコントロールする。水面が波打ち現在値がふらつくため入力デジタルフィルタ機能を使用してふらつきを緩和する

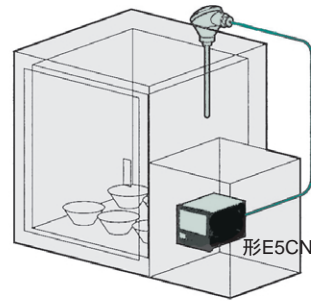


掲載ページ ④-82 ~ ④-83

電子温度調節器

急加熱の防止(E5CN)

セラミックの焼成は急加熱すると割れてしまうため、立ち上げは滑らかにしたい
ワークへの急激な加熱を防ぐ

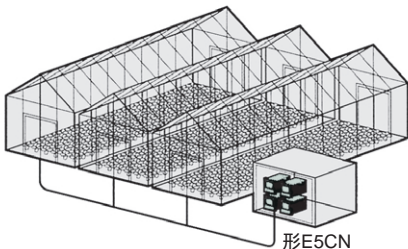


掲載ページ ④-82 ~ ④-83

電子温度調節器

現在値の表示色変更(E5CN)

ビニールハウスの温度異常を監視したい
ビニールハウスの温度異常が一目でわかる
通常時を緑表示に、警報出力時を赤表示に設定することで、電子温度調節器、異常なビニールハウスが一目瞭然

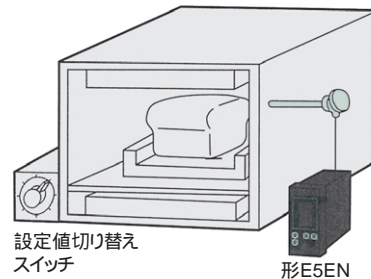


掲載ページ ④-82 ~ ④-83

電子温度調節器

簡単温度設定の切替(E5EN)

パンの種類により、温度設定を切り換えたい
E5ENの4SP機能を使用。外部入力でSP指定により各メモリに記憶させた、設定温度を容易に変更可能

設定値切り替え
スイッチ

形E5EN

掲載ページ ④-82 ~ ④-83