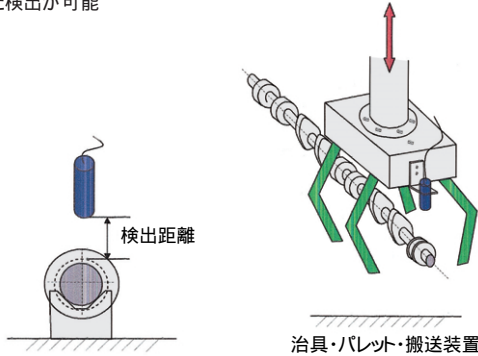


近接スイッチ(DW-AV-713-M12-TYTD)

カムシャフト搬送装置

他社近接スイッチに比較して検出距離が長く安定した検出が可能。変心するワークに干渉してもヘッド部が鉄製であるので故障せずに安定した検出が可能

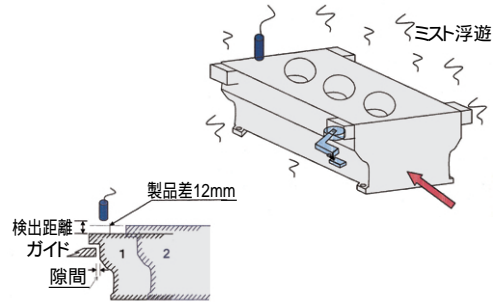


掲載ページ ④-88 ~ ④-89

近接スイッチ(DW-AV-703-M30-TYTD)

シリンダブロック中間洗浄装置

シリンダブロックの錆部の2種類の段差が12mmあるが安定した検出が可能
IP68保護構造にて洗浄機内でも使用可能

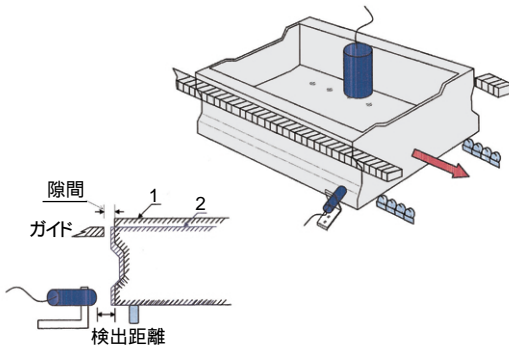


掲載ページ ④-88 ~ ④-89

近接スイッチ(DW-AV-703-M18-214)

カムハウジング搬送装置

カムハウジングの底部検出動作が2種類のワーク差3mmあるが安定した検出が可能。ガイド隙間を調整しなくても安定検出が可能。

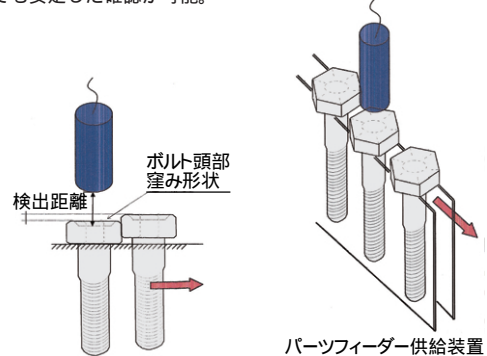


掲載ページ ④-88 ~ ④-89

近接スイッチ(DW-AV-713-M18-TYTD)

カムキャップ組立装置(ボルト供給)

窪みがあるボルトでも安定した検出が可能。振動でボルトが揺れても安定した確認が可能。

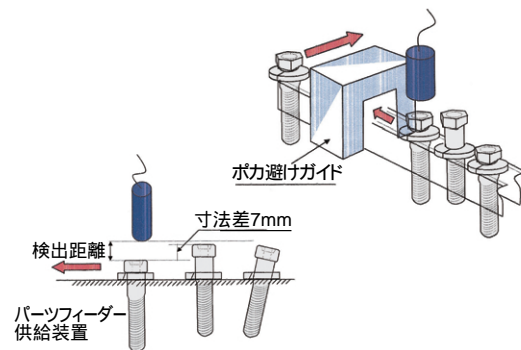


掲載ページ ④-88 ~ ④-89

近接スイッチ(DW-AV-713-M12-TYTD)

カムキャップ組立装置(ボルト供給)

ボルトが斜めになり近接ヘッドに干渉しても故障なし。
振動でボルトが揺れても安定した確認が可能。

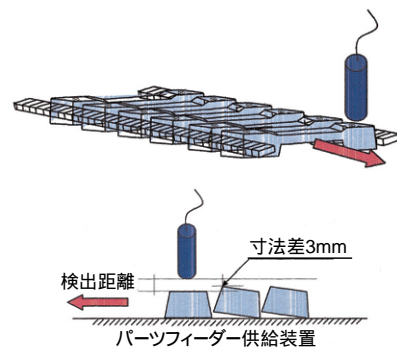


掲載ページ ④-88 ~ ④-89

近接スイッチ(DW-AV-703-M12-TYTD)

カムキャップ組立装置(カムキャップ供給)

ワークが斜めになり近接ヘッドに干渉しても故障なし。
振動でワークが揺れても安定した確認が可能。



掲載ページ ④-88 ~ ④-89