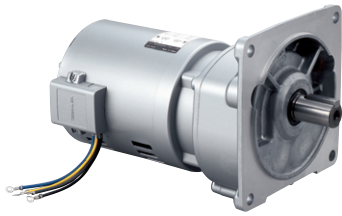


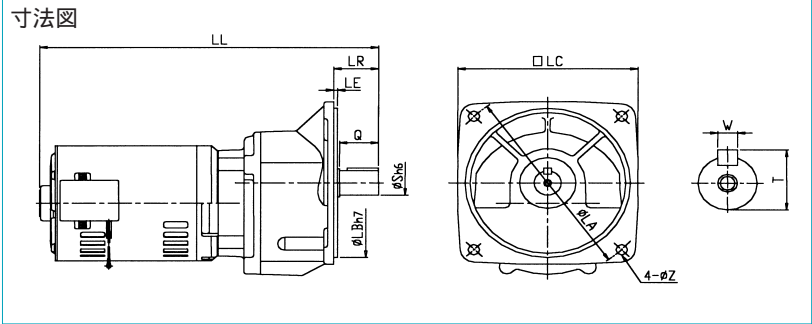
単相ギヤードモータ

富士変速機(株)

208041



- モータ出力：100W～750W
- 減速比：1/5～1/1200



VX-SF形(フランジ取付形)単相ギヤードモータ

電圧50/60Hz 100V

形式	減速比 内に入ります	価格 VX-SF	モータ 出力	主要寸法 (mm)											質量kg			
				LL	LR	LE	LA	LB	LC	Z	Q	S	W	T	VX-SF	VX-SF		
VX01-SF	5	28,300	0.1kW	275.5	35	4	170	140	150	10	28	19	6	21.5	7			
VX01-SF	10,15,20,25,30	26,900		306.5	47	4	200	140	170	12	40	24	8	27	8.5			
VX01-SF	40,45,50	26,900		394.5	46	4	215	170	185	12	42	28	8	31	18.5			
VX01-SF	60,80,100	36,400		442.5	62	4	270	210	235	15	58	32	10	35	29			
VX01-SF	120,160,200	41,000																
VX01-SF	240,300	52,300																
VX01-SF	400,500,600	52,300																
VX01-SF	800,K00,K20	76,100																
VX02-SF	5	31,500	0.2kW	293.5	35	4	170	140	150	10	28	19	6	21.5	9			
VX02-SF	10	29,300		324.5	47	4	200	140	170	12	40	24	8	27	10.5			
VX02-SF	15,20	30,100		344	46	4	215	170	185	12	42	28	8	31	17.5			
VX02-SF	25,30	30,800		485	62	4	270	210	235	15	58	32	10	35	31			
VX02-SF	40,45,50	33,500		507	76	4	340	240	285	19	70	42	12	45	50			
VX02-SF	60	40,300																
VX02-SF	80,100	40,300																
VX02-SF	120,160,200	46,000																
VX02-SF	240,300	73,100																
VX02-SF	400,500	73,100																
VX02-SF	600	73,100																
VX02-SF	800,K00,K20	94,500																
VX04-SF	5	50,000	0.4kW	346.5	35	4	170	140	150	10	28	19	6	21.5	11			
VX04-SF	10	47,900		363	47	4	200	140	170	12	40	24	8	27	12			
VX04-SF	15,20	47,900		383.5	46	4	215	170	185	12	42	28	8	31	18.5			
VX04-SF	25,30	48,300		431.5	62	4	270	210	235	15	58	32	10	35	28.5			
VX04-SF	40,45,50	51,400		471.5	76	4	340	240	285	19	70	42	12	45	51			
VX04-SF	60,80	64,100		572.5	90	5	390	280	330	19	82	55	16	59	78			
VX04-SF	100	68,500		618	90	5	390	280	330	19	82	55	16	59	78			
VX04-SF	120,160	79,500																
VX04-SF	200	79,500																
VX04-SF	240,300	115,100																
VX04-SF	400,500,600	115,100																
VX04-SF	800,K00,K20	164,400																
VX08-SF	5	95,300	0.75kW	397.5	46	4	215	170	185	12	42	28	8	31	20.5			
VX08-SF	10,15,20	90,800		471.5	62	4	270	210	235	15	58	32	10	35	32.5			
VX08-SF	25,30	96,300		493.5	76	4	340	240	285	19	70	42	12	45	50			
VX08-SF	40,45,50	106,300		644	90	5	390	280	330	19	82	55	16	59	82			
VX08-SF	60	121,200																
VX08-SF	80,100	144,900																
VX08-SF	120	148,300																
VX08-SF	160	148,300																
VX08-SF	200	148,300																
VX08-SF	240,300,400,500	240,300																

注 0.4kW、0.75kWは単相200Vも使用できます。



空圧・油圧・真空

直動システム・関連

ロボット・FA

制御・検出・計測

駆動・回転

5

軸受・素材・機械

動力伝達・伝動

搬送・運搬

ポンプ・送風機・粉体

工場設備・環境