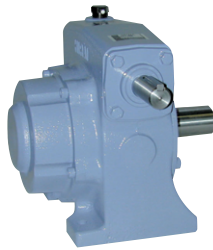
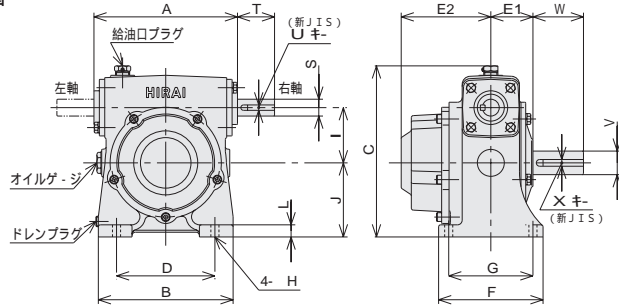


## PWA型(ウォーム1段遊星ハイポサイクロイド)



寸法図



入力動力:0.2~2.2kW 減速比:1/100~1/600

## PWA型ウォーム1段遊星ハイポサイクロイド併用減速機寸法および価格

型式	価格		減速比	主要寸法 (mm)										入力軸					出力軸			参考入力 kW
	標準形	入力両軸		A	B	C	D	E1	E2	F	G	H	I	J	S	T	U	V	W	X		
2PWA02	77,000	83,200	100~400	178	165	212	112	55	119	140	115	11	63.5	82	20	45	6	30	65	8	~0.2	
2PWA02	90,300	97,600	500~600	178	165	212	112	55	119	140	115	11	63.5	82	20	45	6	30	65	8	~0.2	
2PWA04	90,300	97,600	100~400	178	160	211	112	55	117	140	115	11	63.5	90	20	45	6	30	65	8	0.2~0.4	
3PWA	130,700	141,600	100~600	214	200	254	146	62.5	133	155	125	12	82	110	25	55	8	35	75	10	0.4~0.75	
4PWA	181,500	196,000	100~600	240	240	292	168	74	146	185	150	15	95	130	25	65	8	40	85	12	0.75~1.5	
5PWA	250,500	269,800	100~600	300	285	372	208	82.5	172	200	165	15	115	150	30	70	8	50	100	14	1.5~2.2	

## 変速ベルトユニットPWM-ANW型



- コンパクトな変速ユニット
- 変速操作はワンタッチ
- ベルトによる1:4まで変速が可能
- 低速回転域でも高トルク

## PWM-ANW型ベルト式無段変速機価格

型式	価格	モータ kW	変速比	減速比
1PWM	262,100	0.2	1:4	100~600
2PWM	316,300	0.4		100~400
3PWM	368,600	0.75		500~600
3PWM	411,800			100~400
4PWM	486,700	1.5		500~600
4PWM	547,000			100~400
5PWM	639,100	2.2	500~600	
5PWM	御見積		100~400	

## 特 注 品

 出力長軸	 モータ付入力両軸	 サーボモータ付	 ウォームジャッキ型
 アクチュエータ型	 ウインチ型	 増速機型	 ヘリカルギヤー逆正ミッション