

# 三菱 平行軸ギヤードモータ

三菱電機(株)

203441



GM-Sシリーズ

## GM-S、GM-Dシリーズ(平行軸)

- 三菱インバータとの組み合わせで定トルク範囲が拡大。

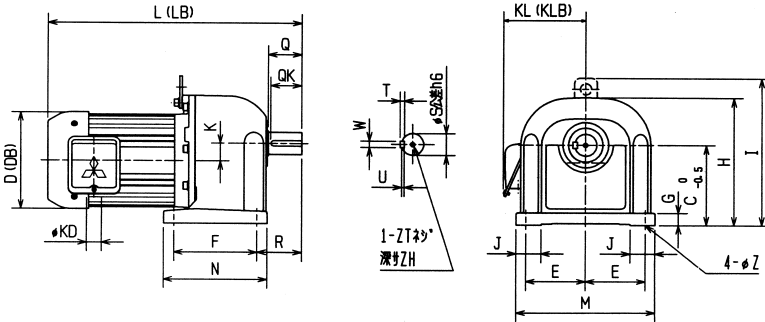
| 出力(kW)   | 定トルク範囲(Hz) |       |
|----------|------------|-------|
|          | 磁束ベクトル制御   | V/F制御 |
| 0.1~0.75 | 3~60       | 40~60 |
| 1.5~7.5  | 6~60       | 40~60 |

- ギヤードモータ専用PLGの開発により小型軽量を実現。
- V/F定トルクモータの充実。

| 形名    | 出力(kW)  | 定トルク範囲(Hz) |
|-------|---------|------------|
| GM-SZ | 0.4~2.2 | 6~60       |
| GM-DZ | 0.4~7.5 | 6~60       |

- 耐圧防爆インバータ対応シリーズ強化。(GM-D形)
- アルミフレームモータの採用により小型・軽量化をより進めました。
- 第2歯車の研磨仕上採用により低騒音化を実現しました。

### 寸法図



### 脚取付三相GM-Sシリーズ・ブレーキGM-SBシリーズ寸法 周波数：50/60/60Hz 電圧：200/200/220V

| モータ出力 kW | 減速比           | 主要寸法 (mm) |     |     |     |      |     |     |       |     |     |       | 出力軸寸法 |    |    |   |    | 質量 (kg) |      |
|----------|---------------|-----------|-----|-----|-----|------|-----|-----|-------|-----|-----|-------|-------|----|----|---|----|---------|------|
|          |               | L         | LB  | D   | F   | R    | N   | KL  | E     | M   | C   | H     | Z     | S  | W  | T | Q  |         | ZT   |
| 0.1      | 1/3 ~ 1/50    | 215       | 266 | 105 | 60  | 37   | 80  | 87  | 57    | 130 | 70  | 112   | 7     | 16 | 5  | 5 | 25 | M6      | 5.1  |
|          | 1/60 ~ 1/100  | 230       | 281 | 105 | 73  | 42.5 | 98  | 87  | 62.5  | 145 | 80  | 127.5 | 10    | 19 | 6  | 6 | 28 | M6      | 5.8  |
|          | 1/120 ~ 1/200 | 256       | 307 | 105 | 93  | 50   | 117 | 87  | 62.5  | 145 | 85  | 131   | 10    | 22 | 6  | 6 | 36 | M8      | 7.3  |
|          | 1/270 ~ 1/450 | 320       | 371 | 105 | 110 | 57.5 | 137 | 87  | 70    | 165 | 105 | 160   | 12    | 28 | 8  | 7 | 42 | M8      | 8.4  |
|          | 1/540 ~ 1/900 | 346       | 397 | 105 | 135 | 65   | 161 | 87  | 87.5  | 200 | 125 | 195   | 12    | 32 | 10 | 8 | 50 | M8      | 20.3 |
| 0.2      | 1/1200        | 346       | 397 | 105 | 135 | 65   | 161 | 87  | 87.5  | 200 | 125 | 195   | 12    | 32 | 10 | 8 | 50 | M8      | 20.3 |
|          | 1/3 ~ 1/30    | 240       | 288 | 108 | 60  | 37   | 80  | 87  | 57    | 130 | 70  | 112   | 7     | 16 | 5  | 5 | 25 | M6      | 6.3  |
|          | 1/40, 1/50    | 255       | 303 | 108 | 73  | 42.5 | 98  | 87  | 62.5  | 145 | 80  | 127.5 | 10    | 19 | 6  | 6 | 28 | M6      | 7.0  |
|          | 1/60 ~ 1/100  | 281       | 329 | 108 | 93  | 50   | 117 | 87  | 62.5  | 145 | 85  | 131   | 10    | 22 | 6  | 6 | 36 | M8      | 8.5  |
|          | 1/120 ~ 1/200 | 296       | 359 | 108 | 110 | 57.5 | 137 | 87  | 70    | 165 | 105 | 160   | 12    | 28 | 8  | 7 | 42 | M8      | 9.6  |
| 0.4      | 1/270 ~ 1/450 | 404       | 452 | 108 | 135 | 65   | 161 | 87  | 87.5  | 200 | 125 | 195   | 12    | 32 | 10 | 8 | 50 | M8      | 21.5 |
|          | 1/540 ~ 1/900 | 430       | 478 | 108 | 150 | 80   | 187 | 87  | 107.5 | 250 | 145 | 230   | 15    | 40 | 12 | 8 | 60 | M8      | 35.5 |
|          | 1/1200        | 430       | 478 | 108 | 150 | 80   | 187 | 87  | 107.5 | 250 | 145 | 230   | 15    | 40 | 12 | 8 | 60 | M8      | 35.5 |
|          | 1/3 ~ 1/30    | 277       | 329 | 120 | 73  | 42.5 | 98  | 93  | 62.5  | 145 | 80  | 127.5 | 10    | 19 | 6  | 6 | 28 | M6      | 8.5  |
|          | 1/40, 1/50    | 302       | 354 | 120 | 93  | 50   | 117 | 93  | 62.5  | 145 | 85  | 131   | 10    | 22 | 6  | 6 | 36 | M8      | 10   |
| 0.75     | 1/60 ~ 1/100  | 317       | 369 | 120 | 110 | 57.5 | 137 | 93  | 70    | 165 | 105 | 160   | 12    | 28 | 8  | 7 | 42 | M8      | 11.1 |
|          | 1/120 ~ 1/200 | 343       | 395 | 120 | 135 | 65   | 161 | 93  | 87.5  | 200 | 125 | 195   | 12    | 32 | 10 | 8 | 50 | M8      | 23   |
|          | 1/270 ~ 1/450 | 449       | 501 | 120 | 150 | 80   | 187 | 93  | 107.5 | 250 | 145 | 230   | 15    | 40 | 12 | 8 | 60 | M8      | 37   |
|          | 1/540 ~ 1/900 | 475       | 527 | 120 | 170 | 95   | 206 | 93  | 125   | 285 | 170 | 275   | 15    | 48 | 14 | 9 | 75 | M8      | 49   |
|          | 1/1200        | 475       | 527 | 120 | 170 | 95   | 206 | 93  | 125   | 285 | 170 | 275   | 15    | 48 | 14 | 9 | 75 | M8      | 49   |
| 1.5      | 1/3 ~ 1/30    | 333       | 396 | 150 | 85  | 50   | 109 | 138 | 75    | 170 | 100 | 160   | 10    | 22 | 6  | 6 | 36 | M8      | 13.3 |
|          | 1/40, 1/50    | 359       | 422 | 150 | 110 | 57.5 | 137 | 138 | 70    | 165 | 105 | 160   | 12    | 28 | 8  | 7 | 42 | M8      | 13.9 |
|          | 1/60 ~ 1/100  | 380       | 443 | 150 | 135 | 65   | 161 | 138 | 87.5  | 200 | 125 | 195   | 12    | 32 | 10 | 8 | 50 | M8      | 25.8 |
|          | 1/120 ~ 1/200 | 413       | 476 | 150 | 150 | 80   | 187 | 138 | 107.5 | 250 | 145 | 230   | 15    | 40 | 12 | 8 | 60 | M8      | 38.8 |
|          | 1/270 ~ 1/450 | 518       | 581 | 150 | 170 | 95   | 206 | 138 | 125   | 285 | 170 | 275   | 15    | 48 | 14 | 9 | 75 | M8      | 51.8 |
| 2.2      | 1/3 ~ 1/30    | 413       | 485 | 175 | 120 | 65   | 146 | 148 | 87.5  | 200 | 120 | 195   | 12    | 32 | 10 | 8 | 50 | M8      | 31.3 |
|          | 1/40, 1/50    | 431       | 503 | 175 | 135 | 65   | 161 | 148 | 87.5  | 200 | 125 | 195   | 12    | 32 | 10 | 8 | 50 | M8      | 31.3 |
|          | 1/60 ~ 1/100  | 457       | 529 | 175 | 150 | 80   | 187 | 148 | 107.5 | 250 | 145 | 230   | 15    | 40 | 12 | 8 | 60 | M8      | 44.3 |
|          | 1/120 ~ 1/200 | 484       | 556 | 175 | 170 | 95   | 206 | 148 | 125   | 285 | 170 | 275   | 15    | 48 | 14 | 9 | 75 | M8      | 57.3 |
|          | 1/3 ~ 1/30    | 433       | 500 | 206 | 115 | 65   | 141 | 160 | 102.5 | 230 | 140 | 227   | 12    | 32 | 10 | 8 | 50 | M8      | 39.8 |
| 2.2      | 1/40, 1/50    | 471       | 538 | 206 | 150 | 80   | 187 | 160 | 107.5 | 250 | 145 | 230   | 15    | 40 | 12 | 8 | 60 | M8      | 48.8 |
|          | 1/60 ~ 1/100  | 497       | 564 | 206 | 170 | 95   | 206 | 160 | 125   | 285 | 170 | 275   | 15    | 48 | 14 | 9 | 75 | M8      | 31.8 |

注) ( )内の寸法はブレーキ付を示します。0.1~0.4kWの端子軸は樹脂製で形状が異なります。

空圧・油圧・真空

直動システム・関連

ロボット・FA

制御・検出・計測

駆動・回転

5

軸受・素材・機械

動力伝達・伝動

搬送・運搬

ポンプ・送風機・粉体

工場設備・環境