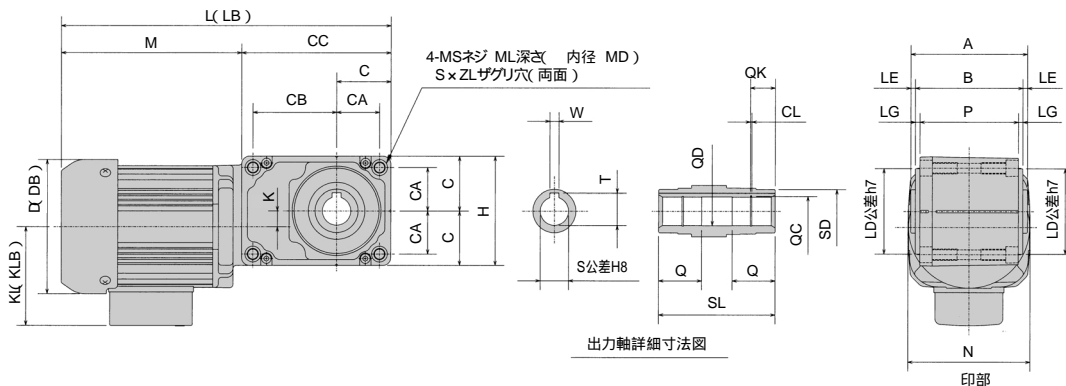


寸法図



中空軸フランジフェースマウント共用取付三相GM-SSYF-RH形寸法

出力 (kW)	減速比1/	主要寸法 (mm)															
		A	B	P	LE	LG	LD	N	S	SD	QC	QD	QK	CL	SL	Q	
0.1	7.5 ~ 60	95	87	79	4	4	56	107	22.8	20	30	21	20.4	16	1.15	95	30
	40 ~ 60	103	95	87	4	4	75	108	28.3	25	38	26.2	25.4	22	1.35	103	38
0.2	7.5 ~ 30	95	87	79	4	4	56	108	22.8	20	30	21	20.4	16	1.15	95	30
	40 ~ 60	103	95	87	4	4	75	120	28.3	25	38	26.2	25.4	22	1.35	103	38
0.4	7.5 ~ 30	103	95	87	4	4	75	120	28.3	25	38	26.2	25.4	22	1.35	103	38
	40 ~ 60	114	106	98	4	5	85	120	33.3	30	44	31.4	30.4	22	1.35	114	46
0.75	7.5 ~ 30	114	106	98	4	4	85	150	8	30	44	31.4	30.4	22	1.35	114	46
	40 ~ 60	134	126	116	4	5	95	150	10	35	48	37	35.4	26	1.75	134	52

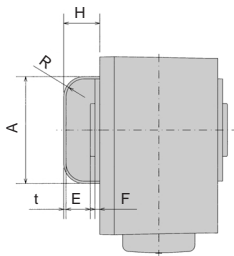
出力 (kW)	減速比1/	主要寸法 (mm)																
		L	LB	M	CC	KL	KLB	DB	K	C	CA	CB	H	MS	ML	MD	ZS	ZL
0.1	7.5 ~ 60	251	302	133	118	87	107	118	16	40	32	70	80	M8	16	6.7	11	9
	40 ~ 60	277	325	159	118	87	118	118	16	40	32	70	80	M8	16	6.7	11	9
0.2	7.5 ~ 30	277	325	159	118	87	118	118	16	40	32	70	80	M8	16	6.7	11	9
	40 ~ 60	292	340	150	132	87	118	118	14	48	38	74	96	M10	20	8.5	14	11
0.4	7.5 ~ 30	319	371	176	143	93	130	130	20	48	38	85	96	M10	20	8.5	14	11
	40 ~ 60	332	384	173	159	93	130	130	12	57	45	90	114	M12	24	10.5	18	13
0.75	7.5 ~ 30	380	443	210	170	138	138	150	18	57	45	101	114	M12	24	10.5	18	13
	40 ~ 60	400	463	214	186	138	138	150	28.5	68	54	104	136	M16	32	14	20	16

中空軸フランジフェースマウント共用取付三相GM-SSYF-RH形・ブレーキ付GM-SSYFB-RH形価格

減速比1/	0.1kW		0.2kW			0.4kW			0.75kW			
	SSYF(B)-RH		SSYF-RH	SSYF(B)-RH		SSYF-RH	SSYF(B)-RH		SSYF-RH	SSYF(B)-RH		SSYF-RH
	標準	ブレーキ付	標準屋外	標準	ブレーキ付	標準屋外	標準	ブレーキ付	標準屋外	標準	ブレーキ付	標準屋外
7.5	51,500	79,600	64,600	57,100	87,800	70,300	84,200	127,800	97,400	105,500	151,400	118,700
10	48,600	77,000	61,800	54,300	83,500	67,500	79,800	123,600	93,000	97,400	143,100	110,600
12.5	48,600	77,000	61,800	54,300	83,500	67,500	79,800	123,600	93,000	97,400	143,100	110,600
15	48,600	77,000	61,800	54,300	83,500	67,500	79,800	123,600	93,000	97,400	143,100	110,600
20	48,600	77,000	61,800	54,300	83,500	67,500	79,800	123,600	93,000	97,400	143,100	110,600
25	48,600	77,000	61,800	54,300	83,500	67,500	79,800	123,600	93,000	97,400	143,100	110,600
30	48,600	77,000	61,800	54,300	83,500	67,500	79,800	123,600	93,000	97,400	143,100	110,600
40	53,900	82,200	67,100	60,100	95,500	73,300	83,200	126,000	96,400	108,200	159,700	121,400
50	53,900	82,200	67,100	60,100	95,500	73,300	83,200	126,000	96,400	108,200	159,700	121,400
60	62,200	93,600	75,400	68,800	102,100	82,000	101,300	142,800	114,500	124,600	191,500	137,800

注) 屋外ブレーキ付形、電圧400V形の価格は、ここに掲載しておりませんので、お問い合わせ願います。

出力保護カバー



GM-SSY形			GM-SHY形			寸法 (mm)					
ギヤサイズ	出力(kW)	減速比	ギヤサイズ	出力(kW)	減速比	A	H	R	t	E	F
20	0.1	1/7.5 ~ 1/60	A	0.1	1/5 ~ 1/240	60	24	10	2.0	14	4
	0.2	1/7.5 ~ 1/30									
25	0.2	1/40 ~ 1/60	B	0.2	1/5 ~ 1/60	79	30	15	2.0	20	4
	0.4	1/7.5 ~ 1/30									
30	0.4	1/40 ~ 1/60	C	0.4	1/80 ~ 1/240	89	30	15	2.0	20	4
	0.75	1/7.5 ~ 1/30									
35	0.75	1/40 ~ 1/60	D	0.75	1/80 ~ 1/240	99	35	20	2.0	24	5

注1) 保護カバー内側が凸形となっています。軽く叩くとワンタッチで装着できます。 注2) 材質：プラスチック(ポリプロピレン) 色：グレー(マンセルN7.0)

