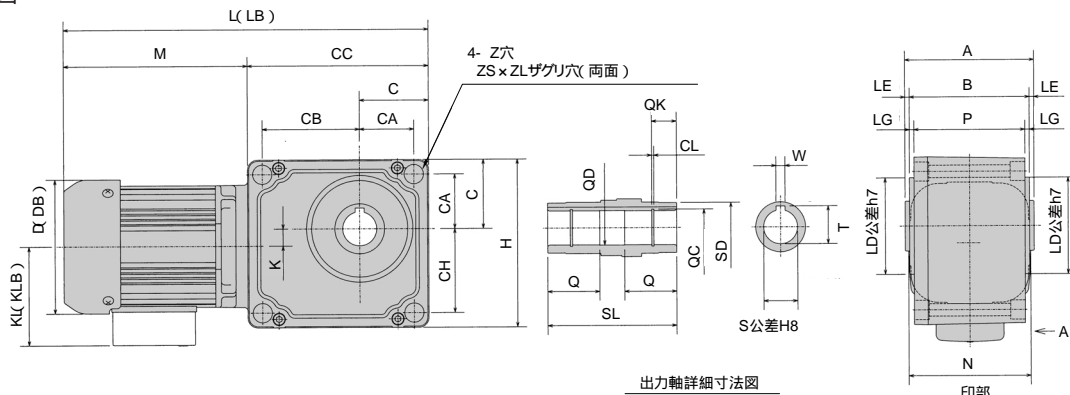


寸法図



中空軸フランジ、フェースマウント取付GM-SHYF(M)-RH形、ブレーキ付GM-SHYF(M)-B-RH形寸法

出力 (kW)	減速比1/	主要寸法 (mm)																
		A	B	P	LE	LG	LD	N	T	S	SD	QC	QD	QK	CL	SL	Q	
0.1	5~240	103	95	87	4	4	75	105	28.3	25	38	26.2	25.4	22	1.35	103	38	
	5~60	103	95	87	4	4	75	108	28.3	25	38	26.2	25.4	22	1.35	103	38	
0.2	80~240	114	106	98	4	4	85	108	33.3	30	44	31.4	30.4	22	1.35	114	46	
	5~60	114	106	98	4	4	85	120	33.3	30	44	31.4	30.4	22	1.35	114	46	
0.4	80~240	134	126	116	4	5	95	120	38.3	35	48	37	35.4	26	1.75	134	52	
	5~60	134	126	116	4	5	95	150	38.3	35	48	37	35.4	26	1.75	134	52	
0.75	80~240	158	150	140	4	5	115	150	48.8	45	63	47.5	45.4	30	1.95	158	67	

出力 (kW)	減速比1/	主要寸法 (mm)																
		L	LB	M	CC	KL	KLB	D	DB	K	C	CA	CB	CH	H	Z	ZS	ZL
0.1	5~240	278	329	137	141	87	92	107	118	13	53	42	76	63	127	9	14	11
	5~60	303	351	162	141	87	92	118	118	13	53	42	76	63	127	9	14	11
0.2	80~240	322.5	370.5	162.5	160	87	92	118	118	15	61	48	86	74	148	11	17	13
	5~60	341	393	181	160	93	98	130	130	23	61	48	86	74	148	11	17	13
0.4	80~240	365.5	417.5	176.5	189	93	98	130	130	16	72	57	102	89	176	14	20	16
	5~60	401.5	464.5	212.5	189	138	138	150	150	11	72	57	102	89	176	14	20	16
0.75	80~240	457	520	219	238	138	138	150	150	44	87	69	131	106	211	18	26	21

中空軸フランジ取付GM-SHYF-RH形、ブレーキ付GM-SHYFB-RH形価格

減速比1/	0.1kW			0.2kW			0.4kW			0.75kW		
	SHYF(B)-RH		SHYF(B)-RH	SHYF(B)-RH		SHYF(B)-RH	SHYF(B)-RH		SHYF(B)-RH	SHYF(B)-RH		SHYF(B)-RH
	中空軸	ブレーキ付	中空軸屋外	中空軸	ブレーキ付	中空軸屋外	中空軸	ブレーキ付	中空軸屋外	中空軸	ブレーキ付	中空軸屋外
5・7.5	57,800	87,600	71,000	63,800	96,300	77,000	92,300	138,400	105,500	114,600	163,100	127,800
10・12.5	55,000	84,700	68,200	60,900	91,500	74,100	87,800	134,000	101,000	106,200	154,400	119,400
15	55,000	84,700	68,200	60,900	91,500	74,100	87,800	134,000	101,000	106,200	154,400	119,400
20	55,000	84,700	68,200	60,900	91,500	74,100	87,800	134,000	101,000	106,200	154,400	119,400
25	55,000	84,700	68,200	60,900	91,500	74,100	87,800	134,000	101,000	106,200	154,400	119,400
30	55,000	84,700	68,200	60,900	91,500	74,100	87,800	134,000	101,000	106,200	154,400	119,400
40・50	60,500	90,200	73,700	67,100	104,300	80,300	91,300	136,300	104,500	117,700	171,900	130,900
60	69,100	102,300	82,300	76,000	111,100	89,200	110,400	154,100	123,600	135,000	205,300	148,200
80~120	75,100	108,200	88,300	84,400	119,400	97,600	128,700	172,300	141,800	157,300	216,600	170,400
160~240	84,000	117,200	97,200	92,000	128,400	105,200	162,400	206,000	175,500	218,500	278,000	231,700

注) 屋外ブレーキ付形の価格はここに掲載しておりません。お問い合わせ願います。

中空軸フェースマウント取付GM-SHYM-RH形、ブレーキ付GM-SHYM-RH形価格

減速比1/	0.1kW			0.2kW			0.4kW			0.75kW		
	SHYM(B)-RH		SHYM(B)-RH	SHYM(B)-RH		SHYM(B)-RH	SHYM(B)-RH		SHYM(B)-RH	SHYM(B)-RH		SHYM(B)-RH
	中空軸	ブレーキ付	中空軸屋外	中空軸	ブレーキ付	中空軸屋外	中空軸	ブレーキ付	中空軸屋外	中空軸	ブレーキ付	中空軸屋外
5・7.5	54,000	83,800	67,200	60,100	92,500	73,300	88,600	134,600	101,600	110,900	159,400	124,100
10・12.5	51,200	81,000	64,400	57,200	87,800	70,400	84,000	130,100	97,200	102,400	150,700	115,600
15	51,200	81,000	64,400	57,200	87,800	70,400	84,000	130,100	97,200	102,400	150,700	115,600
20	51,200	81,000	64,400	57,200	87,800	70,400	84,000	130,100	97,200	102,400	150,700	115,600
25	51,200	81,000	64,400	57,200	87,800	70,400	84,000	130,100	97,200	102,400	150,700	115,600
30	51,200	81,000	64,400	57,200	87,800	70,400	84,000	130,100	97,200	102,400	150,700	115,600
40・50	56,800	86,400	70,000	63,400	100,500	76,600	87,600	132,600	100,800	114,000	168,200	127,200
60	65,300	98,600	78,500	72,300	107,400	85,500	106,600	150,300	119,800	131,200	201,500	144,400
80~120	71,300	104,500	84,500	80,600	115,600	93,800	124,900	168,500	138,100	153,500	212,900	166,700
160~240	80,300	113,300	93,500	88,100	124,600	101,300	158,500	202,200	171,700	214,700	274,200	227,900

注) 屋外ブレーキ付形の価格はここに掲載しておりません。お問い合わせ願います。

空圧・油圧・真空

直動システム・関連

ロボット・FA

制御・検出・計測

駆動・回転

5

軸受・素材・機械

動力伝達・伝動

搬送・運搬

ポンプ・送風機・粉体

工場設備・環境