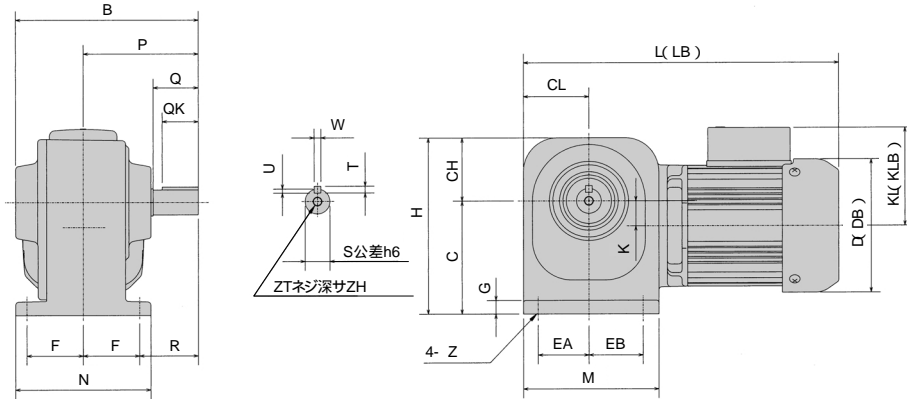


寸法図



中実軸脚取付GM-SHY-RL(RR)形、ブレーキ付GM-SHYB-RL(RR)形寸法

出力 (kW)	減速比1/	主要寸法 (mm)															
		A	B	P	Q	QK	F	R	N	T	W	U	S	ZT	ZH		
0.1	5~240	60	162	102	40	32	50	52	120	6	6	3.5	22	M8	12		
	5~60	60	162	102	40	32	50	52	120	6	6	3.5	22	M8	12		
0.2	80~240	67	181	114	45	36	55	59	134	7	8	4	28	M8	12		
	5~60	67	181	114	45	36	55	59	134	7	8	4	28	M8	12		
0.4	80~240	84	225	141	55	40	69	72	168	8	10	5	32	M8	12		
	5~60	84	225	141	55	40	69	72	168	8	10	5	32	M8	12		
0.75	80~240	100	268	168	65	55	85	83	200	8	12	5	40	M8	12		
	5~60	100	268	168	65	55	85	83	200	8	12	5	40	M8	12		

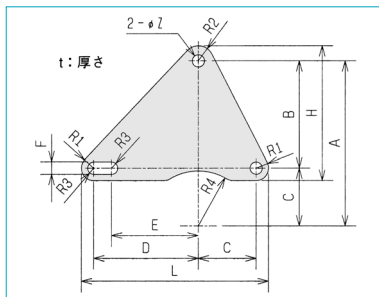
出力 (kW)	減速比1/	主要寸法 (mm)															
		L	LB	CL	KL	KLB	D	DB	K	C	CH	H	G	EA	EB	M	Z
0.1	5~240	254	305	58	87	92	107	118	22.2	100	56	156	12	45	48	120	9
	5~60	279	327	58	87	92	118	118	22.2	100	56	156	12	45	48	120	9
0.2	80~240	289	337	67	87	92	118	118	44.9	120	63	183	15	55	51	130	11
	5~60	314.5	366.5	67	93	98	130	130	21.5	120	63	183	15	55	51	130	11
0.4	80~240	331	383	82.5	93	98	130	130	36.1	140	72	212	18	66	60	158.5	14
	5~60	379	442	82.5	138	138	150	150	20.5	140	72	212	18	66	60	158.5	14
0.75	80~240	399	462	103	138	138	150	150	39.2	170	88	258	20	86	70	190.5	14
	5~60	399	462	103	138	138	150	150	39.2	170	88	258	20	86	70	190.5	14

中実軸脚取付GM-SHY-RL(RR)形、ブレーキ付GM-SHYB-RL(RR)形価格

減速比1/	0.1kW			0.2kW			0.4kW			0.75kW		
	SHY(B)RL(RR)	ブレーキ付	SHY-RT	SHY(B)RL(RR)	ブレーキ付	SHY-RT	SHY(B)RL(RR)	ブレーキ付	SHY-RT	SHY(B)RL(RR)	ブレーキ付	SHY-RT
5・7.5	41,300	73,500	45,000	44,700	82,200	48,400	68,800	112,800	74,400	87,300	146,300	94,800
10・12.5	38,100	67,800	41,800	41,300	72,700	45,000	64,800	102,400	70,400	80,300	129,900	87,800
15	38,100	67,800	41,800	41,300	72,700	45,000	64,800	102,400	70,400	80,300	129,900	87,800
20	38,100	67,800	41,800	41,300	72,700	45,000	64,800	102,400	70,400	80,300	129,900	87,800
25	38,100	67,800	41,800	41,300	72,700	45,000	64,800	102,400	70,400	80,300	129,900	87,800
30	38,100	67,800	41,800	41,300	72,700	45,000	64,800	102,400	70,400	80,300	129,900	87,800
40・50	43,600	73,700	47,300	47,300	85,500	51,000	69,600	113,200	75,400	88,600	142,800	96,000
60	52,000	84,400	55,800	55,900	92,300	59,600	87,200	125,600	92,800	121,400	168,500	129,000
80~120	57,200	89,700	60,900	64,400	100,500	68,200	105,500	144,100	111,100	143,700	190,500	151,300
160~240	62,700	95,200	66,600	70,300	108,700	74,000	117,400	156,000	123,000	161,400	208,300	168,900

注) 両軸ブレーキ付の価格は、ここに掲載しておりません。お問い合わせ願います。

トルクアーム(オプション)



品番	容量・減速比	寸法 (mm)											
		A	B	C	D	E	F	L	H	R1	R2	Z	t
HY-TAA	0.1kW1/5 ~ 1/240 0.2kW1/5 ~ 1/60	120	78	42	76	63	9	136	98	9	11	9	6
HY-TAB	0.2kW1/80 ~ 1/240 0.4kW1/5 ~ 1/60	150	102	48	86	74	11	156	128	11	15	11	6
HY-TAC	0.4kW1/80 ~ 1/240 0.75kW1/5 ~ 1/60	180	123	57	102	89	14	187	155	14	18	14	9
HY-TAD	0.75kW1/80 ~ 1/240 1.5kW1/5 ~ 1/60	200	131	69	131	106	18	236	169	18	20	18	9
HY-TAE	1.5kW1/80 ~ 1/240 2.2kW1/5 ~ 1/120	250	167	83	152	129	22	279	214	22	25	22	9