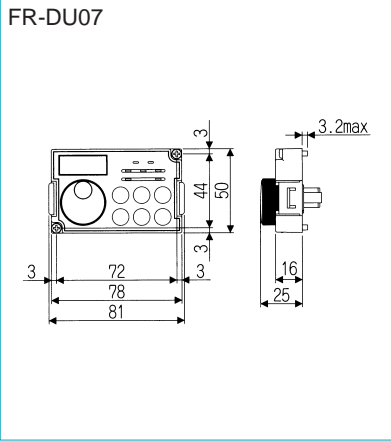
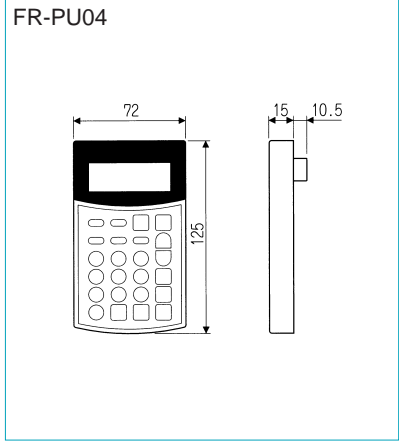
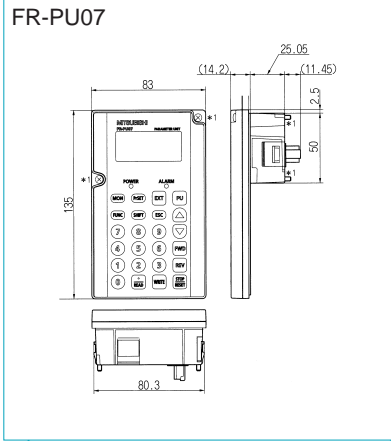


操作パネル外形図



パラメータユニット(オプション)外形図



FR-A720(200Vクラス)インバータ周辺機器 / 電線サイズ一覧

モータ出力 (kW)	適用インバータ形名	ノーヒューズブレーカ NFB または 漏電ブレーカ (ELB) リアクトル接続		入力側電磁接触器 リアクトル接続		推奨電線サイズ (mm ²)	
		無	有	無	有	R, S, T	U, V, W
0.4	FR-A720-0.4K	NF 30形, NV 30形 5A	NF 30形, NV 30形 5A	S-N10	S-N10	2	2
0.75	FR-A720-0.75K	NF 30形, NV 30形 10A	NF 30形, NV 30形 10A	S-N10	S-N10	2	2
1.5	FR-A720-1.5K	NF 30形, NV 30形 15A	NF 30形, NV 30形 15A	S-N10	S-N10	2	2
2.2	FR-A720-2.2K	NF 30形, NV 30形 20A	NF 30形, NV 30形 15A	S-N10	S-N10	2	2
3.7	FR-A720-3.7K	NF 30形, NV 30形 30A	NF 30形, NV 30形 30A	S-N20, N21	S-N10	3.5	3.5
5.5	FR-A720-5.5K	NF 50形, NV 50形 50A	NF 50形, NV 50形 40A	S-N25	S-N20, N21	5.5	5.5
7.5	FR-A720-7.5K	NF100形, NV100形 60A	NF 50形, NV 50形 50A	S-N25	S-N25	14	8
11	FR-A720-11K	NF100形, NV100形 75A	NF100形, NV100形 75A	S-N35	S-N35	14	14
15	FR-A720-15K	NF225形, NV225形125A	NF100形, NV100形100A	S-N50	S-N50	22	22
18.5	FR-A720-18.5K	NF225形, NV225形150A	NF225形, NV225形125A	S-N65	S-N50	38	38
22	FR-A720-22K	NF225形, NV225形175A	NF225形, NV225形150A	S-N80	S-N65	38	38
30	FR-A720-30K	NF225形, NV225形225A	NF225形, NV225形175A	S-N95	S-N80	60	60
37	FR-A720-37K	NF400形, NV400形250A	NF225形, NV225形225A	S-N150	S-N125	80	80
45	FR-A720-45K	NF400形, NV400形300A	NF400形, NV400形300A	S-N180	S-N150	100	100
55	FR-A720-55K	NF400形, NV400形400A	NF400形, NV400形350A	S-N220	S-N180	100	100
75	FR-A720-75K	-	NF400形, NV400形400A	-	S-N300	125	125
90	FR-A720-90K	-	NF400形, NV400形400A	-	S-N300	150	150

FR-A700シリーズインバータ(200Vクラス)オプション価格

形式	価格	名称	形式	価格	名称	形式	価格	名称	形式	価格	名称
FR-HAL-0.4K	19,000	AC リアクトル	FR-HEL-0.4K	12,800	DC リアクトル	FR-ABR-0.4K	3,000	高周波用 ブレーキ 抵抗器	FR-CV-7.5K	330,000	冷却フィン 外出し形 専用別置き リアクトル FR-CV形 電源回生 共通 コンバータ
FR-HAL-0.75K	20,800		FR-HEL-0.75K	14,400		FR-ABR-0.75K	4,000		FR-CV-11K	350,000	
FR-HAL-1.5K	21,600		FR-HEL-1.5K	16,000		FR-ABR-2.2K	5,400		FR-CV-15K	400,000	
FR-HAL-2.2K	23,400		FR-HEL-2.2K	17,600		FR-ABR-3.7K	7,000		FR-CV-22K	640,000	
FR-HAL-3.7K	30,600		FR-HEL-3.7K	19,200		FR-ABR-5.5K	9,000		FR-CV-30K	800,000	
FR-HAL-5.5K	37,000		FR-HEL-5.5K	23,200		FR-ABR-7.5K	16,400		FR-CV-37K	1,100,000	
FR-HAL-7.5K	39,600		FR-HEL-7.5K	28,000		FR-ABR-11K	26,000	FR-CV-55K	1,200,000		
FR-HAL-11K	50,400		FR-HEL-11K	33,600		FR-ABR-15K	32,800	FR-CV-7.5K-AT	360,000		
FR-HAL-15K	64,000		FR-HEL-15K	40,000		FR-ABR-22K	60,000	FR-CV-11K-AT	380,000		
FR-HAL-18.5K	72,000		FR-HEL-18.5K	48,000		FR-BU2-1.5K	68,000	FR-CV-15K-AT	432,000		
FR-HAL-22K	80,200		FR-HEL-22K	52,800		FR-BU2-3.7K	74,000	FR-CV-22K-AT	674,000		
FR-HAL-30K	135,000		FR-HEL-30K	70,400		FR-BU2-7.5K	80,000	FR-CV-30K-AT	834,000		
FR-HAL-37K	167,400		FR-HEL-37K	72,800		FR-BU2-15K	94,000	FR-CVL-7.5K	44,000		
FR-HAL-45K	186,400		FR-HEL-45K	95,200		FR-BU2-30K	230,000	FR-CVL-11K	56,000		
FR-HAL-55K	231,400		FR-HEL-55K	100,800		FR-BU2-55K	384,000	FR-CVL-15K	71,000		
FR-HAL-75K	241,200		FR-A7CN01	16,000		FR-V7CBL05	31,400	FR-CVL-22K	89,000		
FR-HAL-110K	311,400		FR-A7CN02	19,000		FR-V7CBL15	65,000	FR-CV-22K-AT	150,000		
FR-A5AT01	9,200		FREQROL	FR-A7CN03		30,000	FR-V7CBL30	94,000	FR-CVL-37K	186,000	
FR-A5AT02	9,200	A200E/A100	FR-A7CN04	32,000	GZG300W	4,000	FR-CVL-55K	257,000			
FR-A5AT03	9,600	Eシリーズ	FR-A7CN05	34,000	GRZG200(3本)	7,800	FR-HC-7.5K	462,000			
FR-A5AT04	9,600	取付互換	FR-A7CN06	34,000	GRZG300(4本)	16,800	FR-HC-15K	650,000			
FR-A5AT05	15,000	アタッチメント	FR-A7CN07	35,000	GRZG400(6本)	29,000	FR-HC-30K	1,694,000			
FR-CB201	5,000	パラメータ	FR-A7CN08	36,000	FR-BR-15K	78,400	FR-HC-55K	3,254,000			
FR-CB203	6,000	ユニット接続	FR-A7CN09	36,000	FR-BR-30K	150,000					
FR-CB205	10,000	ケーブル	FR-A7CN10	38,000	FR-BR-55K	196,000					
			FR-A7CN11	38,000							

注) 400Vクラスのオプションパーツについてはお問い合わせ願います。



空圧・油圧・真空

直動システム・関連

ロボット・FA

制御・検出・計測

5 駆動・回転

軸受・素材・機械

動力伝達・伝動

搬送・運搬

ポンプ・送風機・粉体

工場設備・環境