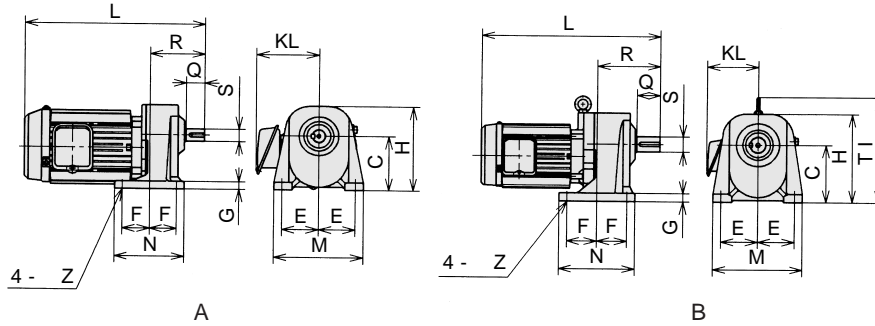


寸法図



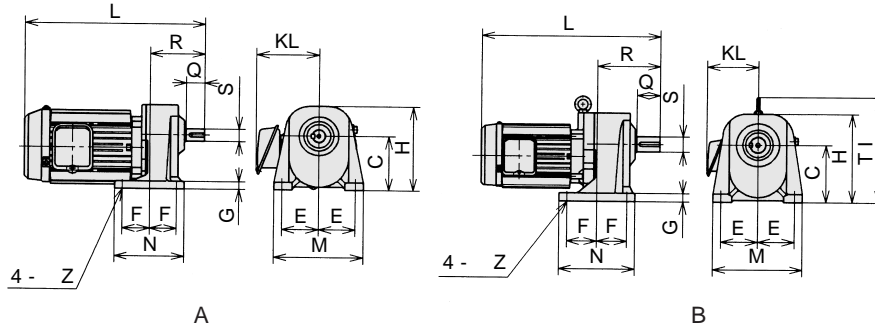
0.4kW横型ギヤモータ寸法および価格

全閉外扇型、周波数50 / 60 / 60Hz 電圧：200/200/220V

型式	価格		図示	主要寸法(mm)													軸端	質量
	標準	ブレーキ付		L	標準	B付	R	H	C	F	E	N	M	KL	G	Z		
CA32-040-200(B)	177,000	230,000	A	376.2	409.7	144.5	189	120	65	82.5	165	200	72	18	15	32	58	18.4
CA32-040-160(B)	175,000	230,000	A	376.2	409.7	144.5	189	120	65	82.5	165	200	72	18	15	32	58	18.4
CA32-040-120(B)	142,000	194,000	A	376.2	409.7	144.5	189	120	65	82.5	165	200	72	18	15	32	58	18.4
CA28-040-100(B)	103,000	156,000	A	330.2	363.7	112.5	162.5	105	52.5	70	135	170	72	15	12	28	42	11.3
CA28-040-80(B)	99,100	152,000	A	330.2	363.7	112.5	162.5	105	52.5	70	135	170	72	15	12	28	42	11.3
CA28-040-60(B)	96,300	149,000	A	330.2	363.7	112.5	162.5	105	52.5	70	135	170	72	15	12	28	42	11.3
CA28-040-50(B)	77,000	125,000	A	330.2	363.7	112.5	162.5	105	52.5	70	135	170	72	15	12	28	42	11.3
CA28-040-40(B)	77,000	125,000	A	330.2	363.7	112.5	162.5	105	52.5	70	135	170	72	15	12	28	42	11.3
CA24-040-30(B)	68,700	120,000	A	297.7	331	93	126.5	80	42.5	60	110	140	72	13	10	24	36	8.1
CA24-040-25(B)	68,000	119,000	A	297.7	331	93	126.5	80	42.5	60	110	140	72	13	10	24	36	8.1
CA24-040-20(B)	66,900	118,000	A	297.7	331	93	126.5	80	42.5	60	110	140	72	13	10	24	36	8.1
CA24-040-15(B)	64,400	118,000	A	297.7	331	93	126.5	80	42.5	60	110	140	72	13	10	24	36	8.1
CA24-040-10(B)	63,300	115,000	A	297.7	331	93	126.5	80	42.5	60	110	140	72	13	10	24	36	8.1
CA24-040-5(B)	61,000	114,000	A	297.7	331	93	126.5	80	42.5	60	110	140	72	13	10	24	36	8.1

注) 減速比1/200以上の形番についてはここに掲載しておりません。お問い合わせ下さい。

寸法図



0.75kW横型ギヤモータ寸法および価格

全閉外扇型、周波数50 / 60 / 60Hz 電圧：200/200/220V

型式	価格		図示	主要寸法(mm)													軸端	質量
	標準	ブレーキ付		L	標準	B付	R	H	C	F	E	N	M	KL	G	Z		
CA38-075-200(B)	192,000	302,000	B	418	461	157	223.5	145	75	92.5	190	225	119	21	15	38	58	27.1
CA38-075-160(B)	183,000	290,000	B	418	461	157	223.5	145	75	92.5	190	225	119	21	15	38	58	27.1
CA38-075-120(B)	172,000	244,000	B	418	461	157	223.5	145	75	92.5	190	225	119	21	15	38	58	27.1
CA32-075-100(B)	128,000	198,000	A	403	446	144.5	189	120	65	82.5	165	200	119	18	15	32	58	19.5
CA32-075-80(B)	123,000	193,000	A	403	446	144.5	189	120	65	82.5	165	200	119	18	15	32	58	19.5
CA32-075-60(B)	119,000	190,000	A	403	446	144.5	189	120	65	82.5	165	200	119	18	15	32	58	19.5
CA32-075-50(B)	102,000	170,000	A	403	446	144.5	189	120	65	82.5	165	200	119	18	15	32	58	19.5
CA32-075-40(B)	94,700	158,000	A	403	446	144.5	189	120	65	82.5	165	200	119	18	15	32	58	19.5
CA24-075-30(B)	85,200	154,000	A	349	392	106.5	162.5	105	52.5	70	135	170	119	15	12	24	36	13.3
CA24-075-25(B)	84,000	154,000	A	349	392	106.5	162.5	105	52.5	70	135	170	119	15	12	24	36	13.3
CA24-075-20(B)	83,100	153,000	A	349	392	106.5	162.5	105	52.5	70	135	170	119	15	12	24	36	13.3
CA24-075-15(B)	78,100	148,000	A	349	392	106.5	162.5	105	52.5	70	135	170	119	15	12	24	36	13.3
CA24-075-10(B)	77,400	147,000	A	349	392	106.5	162.5	105	52.5	70	135	170	119	15	12	24	36	13.3
CA24-075-5(B)	73,300	144,000	A	349	392	106.5	162.5	105	52.5	70	135	170	119	15	12	24	36	13.3

空圧・油圧・真空

直動システム・関連

ロボット・FA

制御・検出・計測

駆動・回転

5

軸受・素材・機械

動力伝達・伝動

搬送・運搬

ポンプ・送風機・粉体

工場設備・環境

