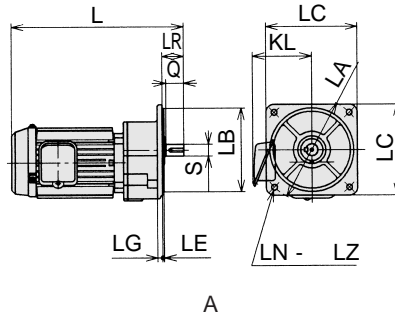


寸法図



A

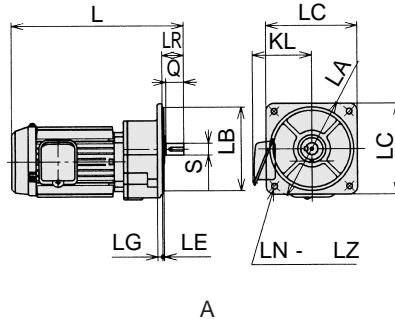
### 0.4kW立て型ギヤモータ寸法および価格

全閉外扇型、周波数50 / 60 / 60Hz 電圧：200/200/220V

型式	価格		図示	主要寸法 (mm)										軸端		質量 kgf	
	標準	ブレーキ付		L	標準	B付	LR	LA	LB	LC	LE	LG	LZ	LN	KL		S
CAV32-040-200(B)	195,000	252,000	A	376.2	409.7	66	265	180	230.5	3	15	15	4	72	32	58	21.9
CAV32-040-160(B)	192,000	252,000	A	376.2	409.7	66	265	180	230.5	3	15	15	4	72	32	58	21.9
CAV32-040-120(B)	156,000	213,000	A	376.2	409.7	66	265	180	230.5	3	15	15	4	72	32	58	21.9
CAV28-040-100(B)	114,000	172,000	A	330.2	363.7	49	215	170	195.5	3	10	12	4	72	28	42	13
CAV28-040-80(B)	109,000	167,000	A	330.2	363.7	49	215	170	195.5	3	10	12	4	72	28	42	13
CAV28-040-60(B)	106,000	163,000	A	330.2	363.7	49	215	170	195.5	3	10	12	4	72	28	42	13
CAV28-040-50(B)	84,800	136,000	A	330.2	363.7	49	215	170	195.5	3	10	12	4	72	28	42	13
CAV28-040-40(B)	84,800	136,000	A	330.2	363.7	49	215	170	195.5	3	10	12	4	72	28	42	13
CAV24-040-30(B)	75,600	131,000	A	297.7	331.2	43	185	148	155.5	4	12	12	4	72	24	36	8.1
CAV24-040-25(B)	74,800	131,000	A	297.7	331.2	43	185	148	155.5	4	12	12	4	72	24	36	8.1
CAV24-040-20(B)	73,700	130,000	A	297.7	331.2	43	185	148	155.5	4	12	12	4	72	24	36	8.1
CAV24-040-15(B)	70,800	129,000	A	297.7	331.2	43	185	148	155.5	4	12	12	4	72	24	36	8.1
CAV24-040-10(B)	69,500	128,000	A	297.7	331.2	43	185	148	155.5	4	12	12	4	72	24	36	8.1
CAV24-040-5(B)	67,000	126,000	A	297.7	331.2	43	185	148	155.5	4	12	12	4	72	24	36	8.1

注) 減速比1/200以上の形番についてはここに掲載していません。お問い合わせ下さい。

寸法図



A

### 0.75kW立て型ギヤモータ寸法および価格

全閉外扇型、周波数50 / 60 / 60Hz 電圧：200/200/220V

型式	価格		図示	主要寸法 (mm)										軸端		質量 kgf	
	標準	ブレーキ付		L	標準	B付	LR	LA	LB	LC	LE	LG	LZ	LN	KL		S
CAV38-075-200(B)	211,000	333,000	A	418	461	67	310	230	269.5	4	18	19	4	119	38	58	32.1
CAV38-075-160(B)	201,000	320,000	A	418	461	67	310	230	269.5	4	18	19	4	119	38	58	32.1
CAV38-075-120(B)	190,000	269,000	A	418	461	67	310	230	269.5	4	18	19	4	119	38	58	32.1
CAV32-075-100(B)	140,000	218,000	A	403	446	66	265	180	230.5	3	15	15	4	119	32	58	23.0
CAV32-075-80(B)	134,000	213,000	A	403	446	66	265	180	230.5	3	15	15	4	119	32	58	23.0
CAV32-075-60(B)	131,000	210,000	A	403	446	66	265	180	230.5	3	15	15	4	119	32	58	23.0
CAV32-075-50(B)	112,000	186,000	A	403	446	66	265	180	230.5	3	15	15	4	119	32	58	23.0
CAV32-075-40(B)	104,000	174,000	A	403	446	66	265	180	230.5	3	15	15	4	119	32	58	23.0
CAV24-075-30(B)	93,500	170,000	A	349	392	43	215	170	195.5	3	10	12	4	119	24	36	15.0
CAV24-075-25(B)	92,500	170,000	A	349	392	43	215	170	195.5	3	10	12	4	119	24	36	15.0
CAV24-075-20(B)	91,300	169,000	A	349	392	43	215	170	195.5	3	10	12	4	119	24	36	15.0
CAV24-075-15(B)	85,900	163,000	A	349	392	43	215	170	195.5	3	10	12	4	119	24	36	15.0
CAV24-075-10(B)	85,100	161,000	A	349	392	43	215	170	195.5	3	10	12	4	119	24	36	15.0
CAV24-075-5(B)	80,800	158,000	A	349	392	43	215	170	195.5	3	10	12	4	119	24	36	15.0



空圧・油圧・真空

直動システム・関連

ロボット・FA

制御・検出・計測

5 駆動・回転

軸受・素材・機械

動力伝達・伝動

搬送・運搬

ポンプ・送風機・粉体

工場設備・環境