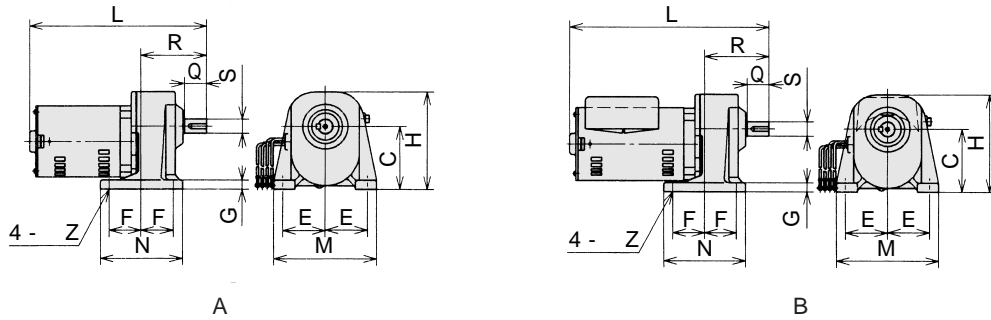


寸法図



0.1kW単相横型ギヤモータ寸法および価格

開放防滴型、周波数50 / 60 / 60Hz 電圧：100/100/110V

型式	価格	図示	主要寸法 (mm)											軸端		質量 kgf
			L	R	H	C	F	E	N	M	G	Z	S	Q		
CA24-010-200T	75,400	A	309	93	126.5	80	42.5	60	110	140	13	10	24	36	8.5	
CA24-010-160T	75,400	A	309	93	126.5	80	42.5	60	110	140	13	10	24	36	8.5	
CA24-010-120T	69,700	A	309	93	126.5	80	42.5	60	110	140	13	10	24	36	8.5	
CA19-010-100T	48,200	A	288	77.5	119	75	37.5	55	95	130	10	10	19	28	7.4	
CA19-010- 80T	47,700	A	288	77.5	119	75	37.5	55	95	130	10	10	19	28	7.4	
CA19-010- 60T	47,100	A	288	77.5	119	75	37.5	55	95	130	10	10	19	28	7.4	
CA19-010- 50T	43,500	A	275	77.5	119	75	37.5	55	95	130	10	10	19	28	6.5	
CA19-010- 40T	43,500	A	275	77.5	119	75	37.5	55	95	130	10	10	19	28	6.5	
CA19-010- 30T	40,200	A	275	77.5	119	75	37.5	55	95	130	10	10	19	28	6.5	
CA19-010- 25T	40,100	A	275	77.5	119	75	37.5	55	95	130	10	10	19	28	6.5	
CA19-010- 20T	39,700	A	275	77.5	119	75	37.5	55	95	130	10	10	19	28	6.5	
CA19-010- 15T	39,600	A	275	77.5	119	75	37.5	55	95	130	10	10	19	28	6.5	
CA19-010- 10T	39,200	A	275	77.5	119	75	37.5	55	95	130	10	10	19	28	6.5	
CA19-010- 5T	37,400	A	275	77.5	119	75	37.5	55	95	130	10	10	19	28	6.5	

0.2kW単相横型ギヤモータ寸法および価格

開放防滴型、周波数50 / 60 / 60Hz 電圧：100/100/110V

型式	価格	図示	主要寸法 (mm)											軸端		質量 kgf
			L	R	H	C	F	E	N	M	G	Z	S	Q		
CA28-020-200T	83,400	A	336	112.5	162.5	105	52.5	70	135	170	15	12	28	42	12.0	
CA28-020-160T	83,400	A	336	112.5	162.5	105	52.5	70	135	170	15	12	28	42	12.0	
CA28-020-120T	77,000	A	336	112.5	162.5	105	52.5	70	135	170	15	12	28	42	12.0	
CA24-020-100T	54,400	A	319	93	126.5	80	42.5	60	110	140	13	10	24	36	9.5	
CA24-020- 80T	53,800	A	319	93	126.5	80	42.5	60	110	140	13	10	24	36	9.5	
CA24-020- 60T	53,500	A	319	93	126.5	80	42.5	60	110	140	13	10	24	36	9.5	
CA24-020- 50T	50,600	A	319	93	126.5	80	42.5	60	110	140	13	10	24	36	9.5	
CA24-020- 40T	50,600	A	319	93	126.5	80	42.5	60	110	140	13	10	24	36	9.5	
CA19-020- 30T	46,700	A	285	77.5	119	75	37.5	55	95	130	10	10	19	28	7.5	
CA19-020- 25T	46,500	A	285	77.5	119	75	37.5	55	95	130	10	10	19	28	7.5	
CA19-020- 20T	46,300	A	285	77.5	119	75	37.5	55	95	130	10	10	19	28	7.5	
CA19-020- 15T	46,400	A	285	77.5	119	75	37.5	55	95	130	10	10	19	28	7.5	
CA19-020- 10T	46,100	A	285	77.5	119	75	37.5	55	95	130	10	10	19	28	7.5	
CA19-020- 5T	45,700	A	285	77.5	119	75	37.5	55	95	130	10	10	19	28	7.5	

0.4kW単相横型ギヤモータ寸法および価格

開放防滴型、周波数50 / 60 / 60Hz 電圧：100/100/110V

型式	価格	図示	主要寸法 (mm)											軸端		質量 kgf
			L	R	H	C	F	E	N	M	G	Z	S	Q		
CA32-040-200T	149,000	B	389.8	144.5	189	120	65	82.5	165	200	18	15	32	58	20.9	
CA32-040-160T	149,000	B	389.8	144.5	189	120	65	82.5	165	200	18	15	32	58	20.9	
CA32-040-120T	123,000	B	389.8	144.5	189	120	65	82.5	165	200	18	15	32	58	20.9	
CA28-040-100T	102,000	B	358.8	112.5	162.5	105	52.5	70	135	170	15	12	28	42	13.8	
CA28-040- 80T	102,000	B	358.8	112.5	162.5	105	52.5	70	135	170	15	12	28	42	13.8	
CA28-040- 60T	101,000	B	358.8	112.5	162.5	105	52.5	70	135	170	15	12	28	42	13.8	
CA28-040- 50T	84,700	B	358.8	112.5	162.5	105	52.5	70	135	170	15	12	28	42	13.8	
CA28-040- 40T	84,700	B	358.8	112.5	162.5	105	52.5	70	135	170	15	12	28	42	13.8	
CA24-040- 30T	71,200	B	335.3	106.5	162.5	105	52.5	70	135	170	15	12	24	36	12.5	
CA24-040- 25T	71,000	B	335.3	106.5	162.5	105	52.5	70	135	170	15	12	24	36	12.5	
CA24-040- 20T	70,600	B	335.3	106.5	162.5	105	52.5	70	135	170	15	12	24	36	12.5	
CA24-040- 15T	66,200	B	335.3	106.5	162.5	105	52.5	70	135	170	15	12	24	36	12.5	
CA24-040- 10T	65,700	B	335.3	106.5	162.5	105	52.5	70	135	170	15	12	24	36	12.5	
CA24-040- 5T	65,400	B	335.3	106.5	162.5	105	52.5	70	135	170	15	12	24	36	12.5	

注) 単相フランジ型ギヤードモータについては、お問い合わせ願います。



空圧・油圧・真空

直動システム・関連

ロボット・FA

制御・検出・計測

駆動・回転

5

軸受・素材・機械

動力伝達・伝動

搬送・運搬

ポンプ・送風機・粉体

工場設備・環境