

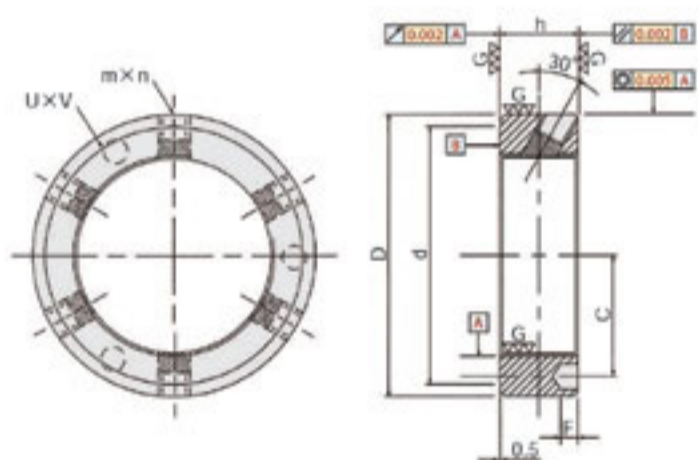


●材質：SCM440 ●硬度：HRC48°~52° ●ネジ精度：ISO4H

## ULTRA精密ロックナット

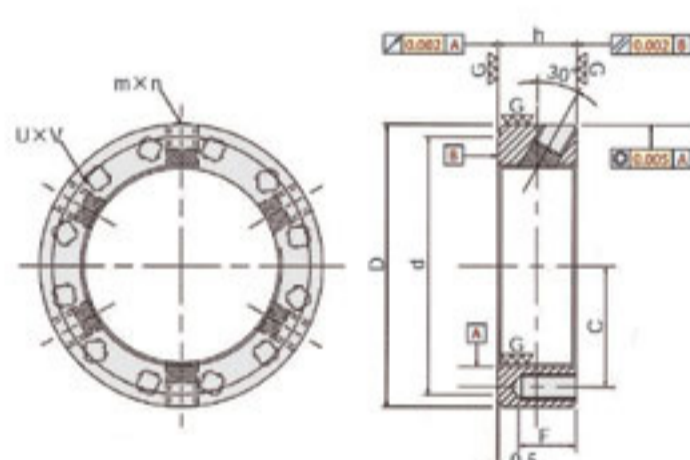
DAM-YSは、高速回転機械のスピンドルに適用される、超精密ロックナットを開発致しました。新製品DAM-YS-SBLシリーズは、ビルドインタイプ及び直動タイプのスピンドルすべてに適した設計となっております。内径ネジ、外径スカート部及び締め付け穴、そして両端面すべてが研磨加工(Grinding)されております。そしてバランス調整用ネジを押し入れたDAM-YS-SBLシリーズ・ロックナットは、高速回転時においても、完全なバランス精度を保持することが可能な商品です。DAM-YS-SBLシリーズは、SCM440の合金鋼で製作され、硬度はHRC50°±2です。これにより、高速回転時における剛性と精密さを同時に実現した、超精密ロックナットです。さらにDAM-YS-SBLロックナット(SBL-Aは除く)は、バランス調整用ネジ穴に調整用スクリュウを押し入れた後に、スクリュウインプラグをセットすることにより、高周波ノイズとその後の振動を除去することができる、超精密ロックナットです。

### SBL-A



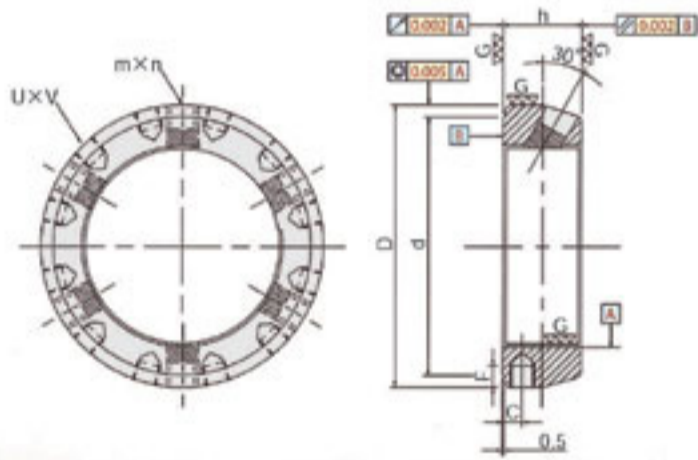
●研磨面の直角度:0.002mm ●振れ:0.002mm ●同心度:0.005mm

### SBL-B



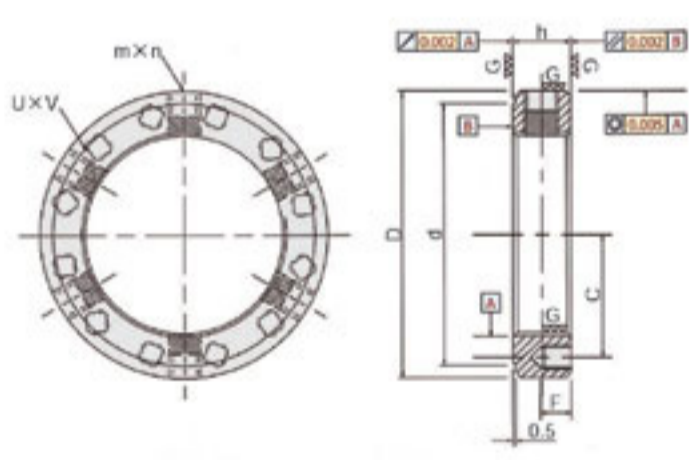
●研磨面の直角度:0.002mm ●振れ:0.002mm ●同心度:0.005mm

### SBL-C



●研磨面の直角度:0.002mm ●振れ:0.002mm ●同心度:0.005mm

### SBL-D



●研磨面の直角度:0.002mm ●振れ:0.002mm ●同心度:0.005mm

## ■SBL-A形精密ロックナット寸法

品番	主要寸法 (mm)							MAX N・m	品番	主要寸法 (mm)							MAX N・m
	D	h	d	U×V	C	F	m×n			D	h	d	U×V	C	F	m×n	
SBL-A M20×1	38	16	33	φ4.3×3	13	5	M5×6	4.5	SBL-A M 85×2	110	24	102	φ6.4×3	7	M8×6	49	18.0
SBL-A M20×1.5					16		M6×6		8.0	SBL-A M 90×2	120	108				53	
SBL-A M25×1.5					18		40		19	SBL-A M 95×2	125	113				55	
SBL-A M30×1.5	45	18	40	φ4.3×3	19	5	M8×6	18.0	SBL-A M100×2	130	118	58	M10×6	35.0			
SBL-A M35×1.5	52	47	22		SBL-A M105×2				140	125	61						
SBL-A M40×1.5	58	52	25		SBL-A M110×2				145	132	64						
SBL-A M45×1.5	65	20	59	φ5.3×3	28	6	M8×6	18.0	SBL-A M115×2	150	137	66	M10×6	35.0			
SBL-A M50×1.5	70	64	30		SBL-A M120×2				155	142	69						
SBL-A M55×2	75	68	33		SBL-A M125×2				160	147	71						
SBL-A M60×2	80	22	73	φ5.3×3	35	6	M8×6	18.0	SBL-A M130×2	165	152	74	M10×6	35.0			
SBL-A M65×2	85	78	38		SBL-A M135×2				175	160	78						
SBL-A M70×2	92	84	41		SBL-A M140×2				180	165	80						
SBL-A M75×2	98	24	90	φ5.3×3	43	6	M8×6	18.0	SBL-A M145×2	190	175	84	M10×6	35.0			
SBL-A M80×2	105	96	46		SBL-A M150×2				195	180	86						

注) 価格につきましては、お打合せの上お見積り致します。

空圧・油圧・真空  
直動システム・関連  
ロボット・FA  
制御・検出・計測  
駆動・回転  
軸受・素材・機械  
6  
動力伝達・伝動  
搬送・運搬  
ポンプ・送風機・粉体  
工場設備・環境