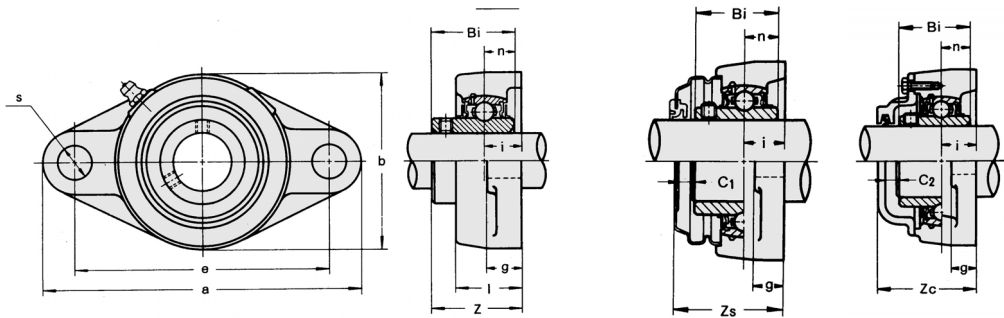


ベアリングユニット

旭精工(株)

206341

寸法図



止めねじ付き円筒穴形

鋼板製カバー付

鋳鉄製カバー付

ひしフランジ形ユニットUCFL形寸法表

ユニットの呼び番号	軸径 (mm)	主要寸法 (mm)											取り付けボルトの呼び	軸受		鋼板カバー付	鋳鉄カバー付
		a	e	g	l	s	b	Z	Bi	n	Zs	Zc		基本定格荷重 (kN)		貫通カバー-C 片盲カバー-E	貫通カバー-C 片盲カバー-CE
														Cr	Cor	UCFL	CUCFL
UCFL 201	12	113	90	12	25.5	12	60	33.3	31	12.7	43	46	M10	12.8	6.6	201C(E)	201C(CE)
UCFL 202	15	113	90	12	25.5	12	60	33.3	31	12.7	43	46	M10	12.8	6.6	202C(E)	202C(CE)
UCFL 203	17	113	90	12	25.5	12	60	33.3	31	12.7	43	46	M10	12.8	6.6	203C(E)	203C(CE)
UCFL 204	20	113	90	12	25.5	12	60	33.3	31	12.7	43	46	M10	12.8	6.6	204C(E)	204C(CE)
UCFL 205		130	99	14	27	16	68	35.7	34	14.3	47	51	M14	14	7.9	205C(E)	205C(CE)
UCFL X05	25	141	117	13	30	12	83	40.2	38.1	15.9	51	-	M10	19.6	11.3	X05C(E)	-
UCFL 305		150	113	13	29	19	80	39	38	15	-	55	M16	21.3	10.9	-	305C(CE)
UCFL 206		148	117	14	31	16	80	40.2	38.1	15.9	49	55	M14	19.6	11.3	206C(E)	206C(CE)
UCFL X06	30	156	130	14	34	16	95	44.4	42.9	17.5	54	-	M14	25.9	15.4	X06C(E)	-
UCFL 306		180	134	15	32	23	90	44	43	17	-	60	M20	26.8	15	-	306C(CE)
UCFL 207		161	130	16	34	16	90	44.4	42.9	17.5	54	59	M14	25.9	15.4	207C(E)	207C(CE)
UCFL X07	35	171	144	14	38	16	105	51.2	49.2	19	63	-	M14	29.3	17.9	X07C(E)	-
UCFL 307		185	141	16	36	23	100	49	48	19	-	65	M20	33.5	19.2	-	307C(CE)
UCFL 208		175	144	16	36	16	100	51.2	49.2	19	61	66	M14	29.3	17.9	208C(E)	208C(CE)
UCFL X08	40	179	148	14	40	16	111	52.2	49.2	19	63	-	M14	33	20.5	X08C(E)	-
UCFL 308		200	158	17	40	23	112	56	52	19	-	73	M20	40.5	23.9	-	308C(CE)
UCFL 209		188	148	18	38	19	108	52.2	49.2	19	63	67	M16	33	20.5	209C(E)	209C(CE)
UCFL X09	45	189	157	14	40	16	116	55.6	51.6	19	67	-	M14	35.5	23.2	X09C(E)	-
UCFL 309		230	177	18	44	25	125	60	57	22	-	78	M22	51.5	29.5	-	309C(CE)
UCFL 210		197	157	18	40	19	115	54.6	51.6	19	66	71	M16	35.5	23.2	210C(E)	210C(CE)
UCFL X10	50	216	184	20	44	19	133	59.4	55.6	22.2	70	-	M16	43	29.4	X10C(E)	-
UCFL 310		240	187	19	48	25	140	67	61	22	-	85	M22	61.5	38.2	-	310C(CE)
UCFL 211		224	184	20	43	19	130	58.4	55.6	22.2	69	75	M16	43	29.4	211C(E)	211C(CE)
UCFL 311	55	250	198	20	52	25	150	71	66	25	-	90	M22	71.5	44.8	-	311C(CE)
UCFL 212		250	202	20	48	23	140	68.7	65.1	25.4	80	86	M20	52.5	36.1	212C(E)	212C(CE)
UCFL 312	60	270	212	22	56	31	160	78	71	26	-	98	M27	81.5	52	-	312C(CE)
UCFL 213		258	210	24	50	23	155	69.7	65.1	25.4	81	89	M20	57.5	40	213C(E)	213C(CE)
UCFL 313	65	295	240	25	58	31	175	78	75	30	-	103	M27	92.5	59.4	-	313C(CE)
UCFL 214		265	216	24	54	23	160	75.4	74.6	30.2	-	98	M20	62	44	-	214C(CE)
UCFL 314	70	315	250	28	61	35	185	81	78	33	-	106	M30	104	68	-	314C(CE)
UCFL 215		275	225	24	56	23	165	78.5	77.8	33.3	-	102	M20	66	48.2	-	215C(CE)
UCFL 315	75	320	260	30	66	35	195	89	82	32	-	114	M30	114	76.9	-	315C(CE)
UCFL 216		290	233	24	58	25	180	83.3	82.6	33.3	-	107	M22	72.5	53	-	216C(CE)
UCFL 316	80	355	285	32	68	38	210	90	86	34	-	115	M33	123	86.4	-	316C(CE)
UCFL 217		305	248	26	63	25	190	87.6	85.7	34.1	-	111	M22	83.5	61.8	-	217C(CE)
UCFL 317	85	370	300	32	74	38	220	100	96	40	-	126	M33	132	96.5	-	317C(CE)
UCFL 218		320	265	26	68	25	205	96.3	96	39.7	-	122	M22	95.5	71.4	-	218C(CE)
UCFL 318	90	385	315	36	76	38	235	100	96	40	-	128	M33	143	107.2	-	318C(CE)
UCFL 319	95	405	330	40	94	41	250	121	103	41	-	149	M36	153	118.4	-	319C(CE)
UCFL 320	100	440	360	40	94	44	270	125	108	42	-	154	M39	173	140.4	-	320C(CE)
UCFL 321	105	440	360	40	94	44	270	127	112	44	-	156	M39	183	153.1	-	321C(CE)

UCFL322以上の寸法についてはお問い合わせ下さい。グリースニップルは軸受の内径番号13以下を1/4-28UNF、14以上をPF1/8です。

空圧・油圧・真空

直動システム・関連

ロボット・FA

制御・検出・計測

駆動・回転

軸受・素材・機械

動力伝達・伝動

搬送・運搬

ポンプ・送風機・粉体

工場設備・環境