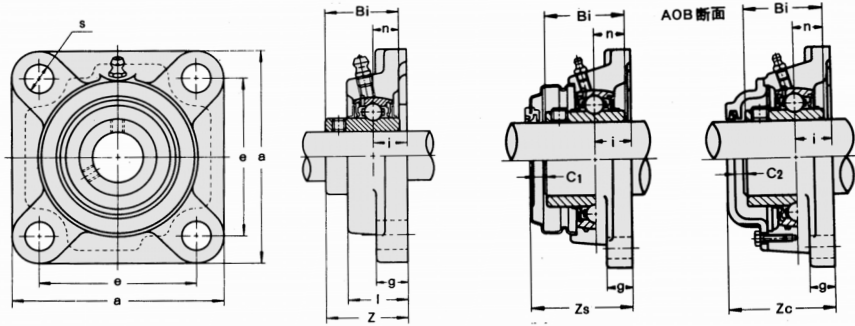


ベアリングユニット

寸法図



止めねじ付き円筒穴形

鋼板製カバー付

鋳鉄製カバー付

角フランジ形ユニットUCF形寸法表

ユニットの呼び番号	軸径 (mm)	主要寸法 (mm)											取り付けボルトの呼び	軸受		鋼板カバー付	鋳鉄カバー付
		a	e	i	g	l	s	Z	Bi	n	Zs	Zc		基本定格荷重 (kN)		貫通カバー-C 片盲カバー-E	貫通カバー-C 片盲カバー-CE
														Cr	Cor	UCF	CUCF
UCF 201	12	86	64	15	12	25.5	12	33.3	31	12.7	43	46	M10	12.8	6.6	201C(E)	201C(CE)
UCF 202	15	86	64	15	12	25.5	12	33.3	31	12.7	43	46	M10	12.8	6.6	202C(E)	202C(CE)
UCF 203	17	86	64	15	12	25.5	12	33.3	31	12.7	43	46	M10	12.8	6.6	203C(E)	203C(CE)
UCF 204	20	86	64	15	12	25.5	12	33.3	31	12.7	43	46	M10	12.8	6.6	204C(E)	204C(CE)
UCF 205	25	95	70	16	14	27	12	35.7	34.1	14.3	48	51	M10	14	7.9	205C(E)	205C(CE)
UCF X05		108	83	18	13	30	12	40.2	38.1	15.9	51	-	M10	19.6	11.3	X05C(E)	-
UCF 305	110	80	16	13	29	16	39	38	15	-	55	M14	21.3	10.9	-	305C(CE)	
UCF 206	30	108	83	18	14	31	12	40.2	38.1	15.9	51	55	M10	19.6	11.3	206C(E)	206C(CE)
UCF X06		117	92	19	14	34	16	44.4	42.9	17.5	54	-	M14	25.9	15.4	X06C(E)	-
UCF 306	125	95	18	15	32	16	44	43	17	-	60	M14	26.8	15	-	306C(CE)	
UCF 207	35	117	92	19	16	34	14	44.4	42.9	17.5	54	59	M12	25.9	15.4	207C(E)	207C(CE)
UCF X07		130	102	21	14	38	16	51.2	49.2	19	63	-	M14	29.3	17.9	X07C(E)	-
UCF 307	135	100	20	16	36	19	49	48	19	-	65	M16	33.5	19.2	-	307C(CE)	
UCF 208	40	130	102	21	16	36	16	51.2	49.2	19	62	66	M14	29.3	17.9	208C(E)	208C(CE)
UCF X08		137	105	22	14	40	19	52.2	49.2	19	63	-	M16	33	20.5	X08C(E)	-
UCF 308	150	112	23	17	40	19	56	52	19	-	73	M16	40.5	23.9	-	308C(CE)	
UCF 209	45	137	105	22	18	38	16	52.2	49.2	19	63	67	M14	33	20.5	209C(E)	209C(CE)
UCF X09		143	111	23	14	40	19	55.6	51.6	19	67	-	M16	35.5	23.2	X09C(E)	-
UCF 309	160	125	25	18	44	19	60	57	22	-	78	M16	51.5	29.5	-	309C(CE)	
UCF 210	50	143	111	22	18	40	16	54.6	51.6	19	66	71	M14	35.5	23.2	210C(E)	210C(CE)
UCF X10		162	130	26	20	44	19	59.4	55.6	22.2	70	-	M16	43	29.4	X10C(E)	-
UCF 310	175	132	28	19	48	23	67	61	22	-	85	M20	61.5	38.2	-	310C(CE)	
UCF 211	55	162	130	25	20	43	19	58.4	55.6	22.2	69	75	M16	43	29.4	211C(E)	211C(CE)
UCF X11		175	143	29	20	49	19	68.7	65.1	25.4	79	-	M16	52.5	36.1	X11C(E)	-
UCF 311	185	140	30	20	52	23	71	66	25	-	90	M20	71.5	44.8	-	311C(CE)	
UCF 212	60	175	143	29	20	48	19	68.7	65.1	25.4	80	86	M16	52.5	36.1	212C(E)	212C(CE)
UCF X12		187	149	34	21	59	19	73.7	65.1	25.4	86	-	M16	57.5	40	X12C(E)	-
UCF 312	195	150	33	22	56	23	78	71	26	-	98	M20	81.5	52	-	312C(CE)	
UCF 213	65	187	149	30	20	50	19	69.7	65.1	25.4	81	89	M16	57.5	40	213C(E)	213C(CE)
UCF X13		187	149	34	21	59	19	78.4	74.6	30.2	-	-	M16	62	44	-	-
UCF 313	208	166	33	22	58	23	78	75	30	-	103	M20	92.5	59.7	-	313C(CE)	
UCF 214	70	193	152	31	24	54	19	75.4	74.6	30.2	-	98	M16	62	44	-	214C(CE)
UCF X14		197	152	37	24	60	23	81.5	77.8	33.3	-	-	M20	66	48.2	-	-
UCF 314	226	178	36	25	61	25	81	78	33	-	106	M22	104	68	-	314C(CE)	
UCF 215	75	200	159	34	24	56	19	78.5	77.8	33.3	-	102	M16	66	48.2	-	215C(CE)
UCF X15		197	152	40	24	68	23	89.3	82.6	33.3	-	-	M20	72.5	53	-	-
UCF 315	236	184	39	25	66	25	89	82	32	-	114	M22	114	76.9	-	315C(CE)	
UCF 216	80	208	165	34	24	58	23	83.3	82.6	33.3	-	107	M20	72.5	53	-	216C(CE)
UCF X16		214	171	40	24	70	23	91.6	85.7	34.1	-	-	M20	83.5	61.8	-	-
UCF 316	250	196	38	27	68	31	90	86	34	-	115	M27	123	86.4	-	316C(CE)	
UCF 217	85	220	175	36	26	63	23	87.6	85.7	34.1	-	111	M20	83.5	61.8	-	217C(CE)
UCF X17		214	171	40	24	70	23	96.3	96	39.7	-	-	M20	95.5	71.4	-	-
UCF 317	260	204	44	27	74	31	100	96	40	-	126	M27	132	96.5	-	317C(CE)	
UCF 218	90	235	187	40	26	68	23	96.3	96	39.7	-	122	M20	95.5	71.4	-	218C(CE)
UCF X18		214	171	45	24	76	23	106.1	104	42.9	-	-	M20	109	81.6	-	-
UCF 318	280	216	44	30	76	35	100	96	40	-	128	M30	143	107.2	-	318C(CE)	
UCF 319	95	290	228	59	30	94	35	121	103	41	-	149	M30	153	118.4	-	319C(CE)
UCF X20	100	268	211	59	31	97	31	127.3	117.5	49.2	-	-	M27	134	104.7	-	-
UCF 320		310	242	59	32	94	38	125	108	42	-	154	M33	173	140.4	-	320C(CE)

UCF321以上の寸法についてはお問い合わせ下さい。グリースニップルは軸受の内径番号13以下を1/4-28UNF、14以上をPF1/8としています。

