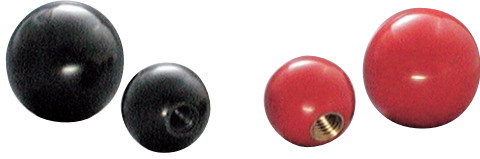


プラスチック握り玉

グリップ：黒色フェノール樹脂、赤色フェノール樹脂、
芯金(BBタイプ)：黄銅



BA形 タップブラインドノブ(オネジ)

●材質 ノブ：黒色フェノール樹脂

ネジ：SUM22L、三価クロメート(BTK)、SUS304(BTK-SUS)

BA形・BB形プラスチック握り玉

形番	BA形価格	BB形価格	外径	ネジ長		ネジ径
				BA	BB	
BA	20×5	100	20	10	12	M 5×0.8
BB	20×6	100		12	12	M 6×1.0
BA	25×6	110	25	14	14	M 6×1.0
BB	25×8	110		15	15	M 8×1.25
BA	30×8	145	30	17	17	M 8×1.25
BB	30×10	145		20	20	M10×1.5
BA	32×8	150	32	17	17	M 8×1.25
BB	32×10	150		20	20	M10×1.5
BA	35×8	165	35	17	17	M 8×1.25
BB	35×10	165		20	20	M10×1.5
BA	40×10	220	40	20	20	M10×1.5
BB	40×12	220		22	24	M12×1.75
BA	50×12	500	50	22	24	M12×1.75
BB	50×16	500		25	33	M16×2.0

BTK形・BTK-SUS形タップブラインドノブ(オネジ)

形番	L	価格		主要寸法 (mm)				
		標準形	SUS	D	d	H	h	M×P
BTK	10	315	660	32	19	23	11	M 6×1.0
	16	315	660					
	20	315	720					
	35	355	720					
BTK	16	425		40	21	27	12	M 8×1.25
	25	425	835					
	30		835					
	35	440	880					
BTK	45	460	945	50	25	33	14	M10×1.5
	20	530	1,160					
	30	550	1,320					
	40	585	1,425					
BTK	50	595	1,425	60	27	37	17	M10×1.5
	20	660						
	30	660						
	40	680						
BTK	50	700		60	27	37	17	M12×1.75
	25B	730						
	30B	730	1,560					
	40B	730	1,800					
BTK	50B	740	1,850	60	27	37	17	M12×1.75

ノブ：黒色フェノール樹脂、インサート：黄銅(BTK)、SUS304(BTK-SUS)

BTK形・BTK-SUS形タップブラインドノブ(メネジ)

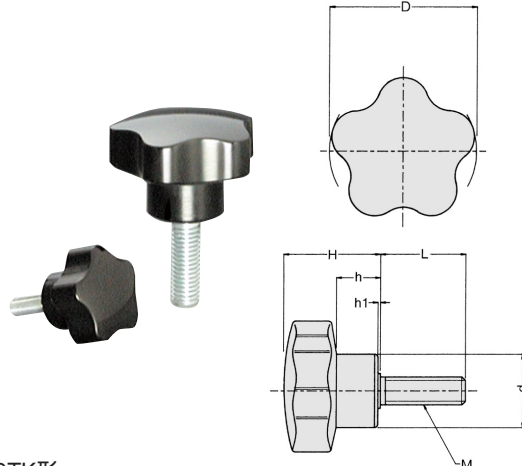
形番	タイプ	価格		主要寸法 (mm)				
		標準形	SUS	D	d	H	h	M×P
BTK	A	360	1,090	32	19	23	11	M 5×0.8
	B	360						M 6×1.0
BTK	A	435	1,300	40	21	27	12	M 6×1.0
	B	435						M 8×1.25
BTK	A	560	1,420	50	25	33	14	M 8×1.25
	B	560						M10×1.5
BTK	A	680	1,970	60	27	37	17	M10×1.5
	B	730						M12×1.75
BTK	70	920		70	30	44	20	M12×1.75
	85	1,500						M16×2.0

ノブ：艶消し黒色ナイロン樹脂、ネジ：SUM22L三価クロメート、インサート：黄銅

GK形・GKF形ゲリルノブ

形番	ネジ長	価格	形番	価格	外径	ボス径	ボス長	ネジ径
GK	10	255	GKF-30	275	31	15	9	M 5×0.8
	20	255						
GK	10	330	GKF-40	360	40	17	11	M 6×1.0
	20	330						
GK	16	400	GKF-50	455	50	20	13.5	M 8×1.25
	30	425						
GK	20	530	GKF-60	580	60	23	15	M10×1.5
	50	580						
GK	30	730	GKF-70	815	69	24	18.5	M12×1.75
	50	820						

BTK形 タップブラインドノブ(メネジ)



BTK形 ゲリルノブ



GK形

GKF形