

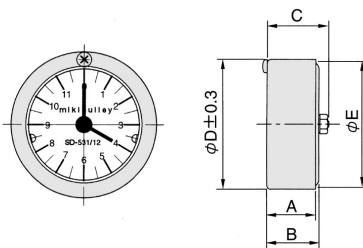
SD形インデックスハンドル

回転数がひと目でわかるように、見やすい目盛りを設けました。

- **ウェイト型**
指針が動くベアリングを内蔵タイプで動きがスムーズです。
回転比・ハンドル径ともに、豊富なバリエーションを揃えています。
- **差動型**
目盛板が動く取付け方向自由なタイプです。目盛りを自由に書き込むことが可能です。(目盛りなしのタイプの場合)
- **ウェイト型** SD - - - - - **差動型** SD - - - - -
形式 形式

針本数 A : 1針、B : 2針 回転比
目盛方向 R : 時計方向(時計方向に目盛が増えていくもの)
L : 反時計方向(反時計方向に目盛が増えていくもの)

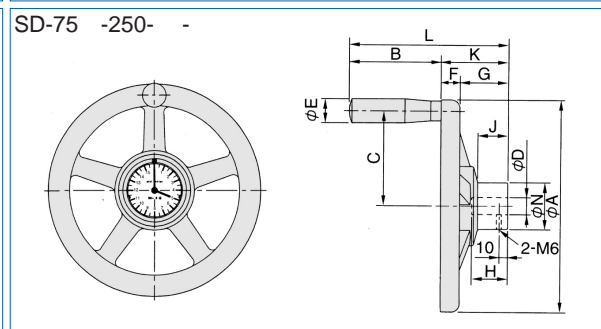
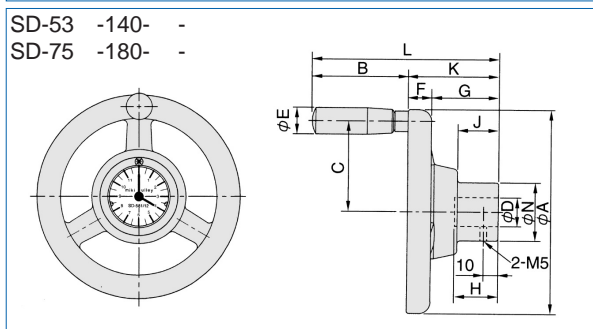
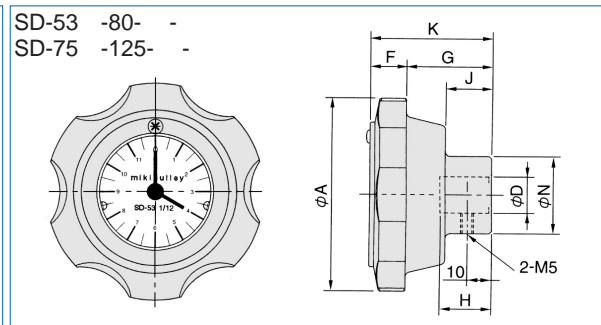
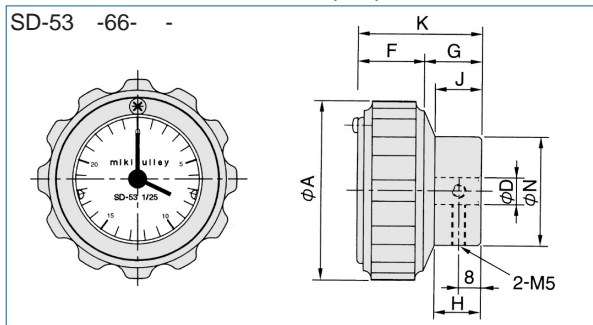
ウェイト型単体寸法図



SD形インデックスハンドル仕様・価格

型 式	価 格	構 造	指針数	回転比1/
SD-38A	9,370	ウェイト型	1	4、9
SD-38B	9,370	ウェイト型	2	4、9
SD-53A	3,300	ウェイト型	1	4、5、6、9、12、16、25
SD-53B	3,300	ウェイト型	2	4、5、6、9、12、16、25
SD-75A	3,700	ウェイト型	1	4、5、6、9、12、16、25、36、40、49、64
SD-75B	3,700	ウェイト型	2	4、5、6、9、12、16、25、36、40、49、64
SD-50	8,710	差動型		20
SD-100	9,110	差動型		25、50

目盛板は、全機種、時計方向型(R型)・反時計方向(L型)。
ウェイト型：ハンドル(ケース)を回すと、指針も同方向へ動きます。
差動型：主動盤(ハンドル)を回すと、目盛盤も同方向へ動きます。
SD-50、SD-100のみ、目盛盤の目盛なし(N型)もあります。



ウェイト型ハンドル組合せ寸法・価格

ハンドル材質：アルミニウム鋳物 色：アルコンシルバー

型 式	価 格	主要寸法 (mm)											D	
		A	B	C	E	F	G	H	J	K	L	N	標準穴径	最大穴径
SD-53 - 66- -	6,200	66				24.5	21	17	17	45.5		40	10	28
SD-53 - 80- -	6,070	80				15	35	21	19	50		32	15	20
SD-53 -140- -	8,450	140	66	62	18	16	46	30	28	62	128	40	20	28
SD-75 -125- -	7,520	125				20	40	30	25	60		40	20	28
SD-75 -180- -	10,030	180	85	80	22	17	51	35	31	68	153	40	20	28
SD-75 -250- -	18,220	250	107	112	28	22	56	42	35	78	185	55	20	35

ハンドル穴径公差はH8です。

