

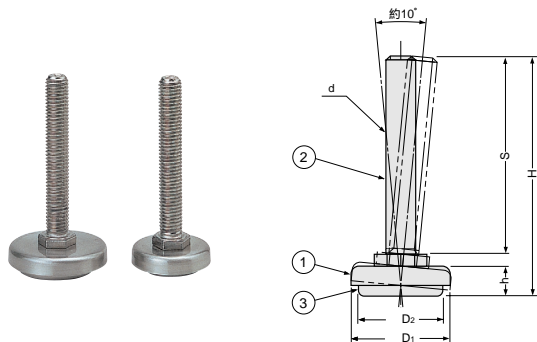
ステンレス製アジャスター

スガツネ工業(株)

236251

MKPLS型アジャスター(ステンレス製) RoHS

本体と底との二重構造により、底が接地したままでも本体を手で回すことで高さの調整が行えます。スパナでも調整可能。

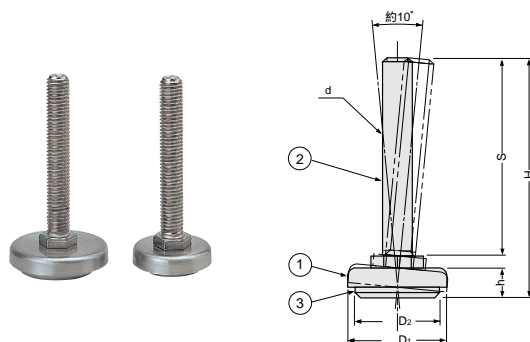


本体: SUS304 ねじ部: SUS304 底部: SUS304

形番	価格	主要寸法 (mm)						耐荷重
MKPLS		D ₁	D ₂	H	h	S	d	kg
40-12-80	1,450	40	34	97	11.5	80	M12 × 1.75	300
50-12-80	1,750	50	44	97	11.5	80	M12 × 1.75	340
50-16-78	2,650	50	44	100	11.5	78.5	M16 × 2	320

MKRLS型アジャスター(ステンレス製) RoHS

MKPLSアジャスターと同じタイプの底部が滑りにくいエラストマー(弾性樹脂)製です。

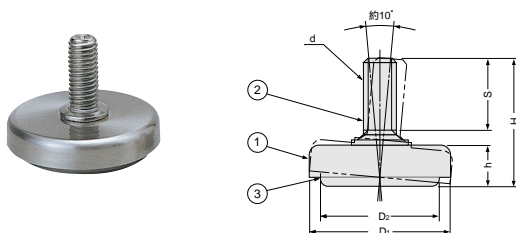


本体: SUS304 ねじ部: SUS304 底部: エラストマー

形番	価格	主要寸法 (mm)						耐荷重
MKRLS		D ₁	D ₂	H	h	S	d	kg
40-12-80	1,450	40	34	97	11.5	80	M12 × 1.75	80
50-12-80	1,600	50	44	97	11.5	80	M12 × 1.75	100
50-16-78	2,500	50	44	100	11.5	78.5	M16 × 2	80

MKPS型アジャスター(ステンレス製)

約10°の首振り機構を持っていますので、歪み傾斜も水平に保つことが可能。本体と底との二重構造により、底が接地したままでも、本体を手で回すことにより高さの調整が行えます。

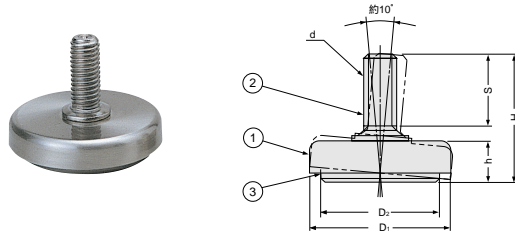


本体: SUS304 ねじ部: SUS304 底部: SUS304

形番	価格	主要寸法 (mm)						耐荷重
MKPS		D ₁	D ₂	H	h	S	d	kg
32M10	850	32	27	36	11	21	M10 × 1.5	200
32N3	850	32	27	36	11	21	W3 / 8-16	200
40M10	1,020	40	34	37	11.4	21	M10 × 1.5	320
40N3	1,020	40	34	37	11.4	21	W3 / 8-16	320
50M10	1,300	50	44	37.5	11.5	21	M10 × 1.5	360
50N3	1,300	50	44	37.5	11.5	21	W3 / 8-16	360
60M12	1,700	60	54	51.5	11.5	35	M12 × 1.75	400

MKRS型アジャスター(ステンレス製)

約10°の首振り機構を持っています。底が接地したままでも、本体を手で回すことにより高さの調整が行えます。底部は滑りにくいエラストマー(弾性樹脂)製です。



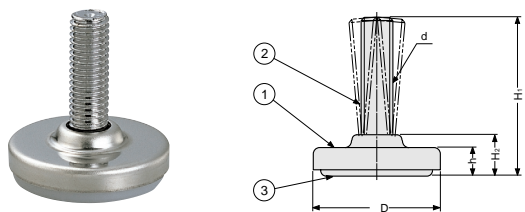
本体: SUS304 ねじ部: SUS304 底部: エラストマー

形番	価格	主要寸法 (mm)						耐荷重
MKRS		D ₁	D ₂	H	h	S	d	kg
32M10	830	32	27	36	11	21	M10 × 1.5	40
32N3	830	32	27	36	11	21	W3 / 8-16	40
40M10	940	40	34	37	11.4	21	M10 × 1.5	80
40N3	940	40	34	37	11.4	21	W3 / 8-16	80
50M10	1,150	50	44	37.5	11.5	21	M10 × 1.5	100
50N3	1,150	50	44	37.5	11.5	21	W3 / 8-16	100
60M12	1,700	60	54	51.5	11.5	35	M12 × 1.75	100
70M14	2,150	70	64	51.5	11.5	35	M14 × 2	100

MN型アジャスター(本体:ステンレス製) RoHS

プラスチックプレートにより底面をいためることがありません。首振り機構により傾斜にも対応。取付に便利な十字穴付。

本体: SUS304 ねじ部: 鋼(クロームメッキ) 底部: ポリプロピレン



形番	価格	主要寸法 (mm)					耐荷重
MN		D	H ₁	H ₂	h	d	kg
25M8	180	25	40	13	9	M8 × 1.25	120
25N2.5	180	25	40	13	9	W5 / 16-18	120
32M10	230	32	40	13	9	M10 × 1.5	160
32N3	230	32	40	13	9	W3 / 8-16	160
36M10	260	36	40	13	9	M10 × 1.5	160
36N3	260	36	40	13	9	W3 / 8-16	160
40M10	280	40	40	13	9	M10 × 1.5	160
40N3	280	40	40	13	9	W3 / 8-16	160
50M12	400	50	50	16	11	M12 × 1.75	400
50N4	400	50	50	16	11	W1 / 2-12	400

空圧・油圧・真空

直動システム・関連

ロボット・FA

制御・検出・計測

駆動・回転

軸受・素材・機械

6

動力伝達・伝動

搬送・運搬

ポンプ・送風機・粉体

工場設備・環境

