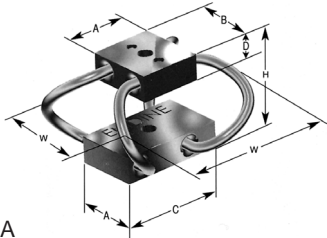


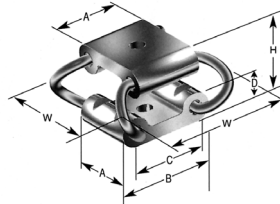
コンパクトロープ防振器

超小型のコンパクト防振器です。

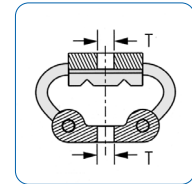
- 変位が大きくとれるので、あらゆる方向(X,Y,Z軸)の衝撃、振動吸収に最適。
- ステンレス製ワイヤー、アルミ製保持プレート(耐環境性、耐薬品性に優れています)。
- 使用温度範囲(-100 ~ 260)
- 支持荷重(0.6N ~ 40N)



タイプA



タイプB

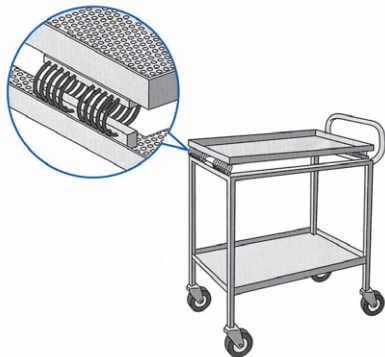


コンパクトロープ防振器仕様・価格

型式	価格	タイプ	寸 法							圧縮設置時 最大支持荷重 (N)	概略たわみ量 (mm)		
			ワイヤー径 mm	H mm	W mm	A mm	B mm	C mm	D mm			T mm	
CR 1-100-DM	3,200	A	1.2	17	19	9.7	11.2	16.3	4.1	M3×0.5	3.3	1.2	
CR 1-200-DM	3,200			19	20						2.5	1.3	
CR 1-300-DM	3,200			23	23						1.7	1.3	
CR 1-400-DM	3,200			26	26						1.25	1.5	
CR 2-100-DM	3,400			16	20						11.5	1.4	
CR 2-200-DM	3,400			19	21						9.5	1.5	
CR 2-300-DM	3,400		23	24	6.7	2.0							
CR 2-400-DM	3,400		27	27	4.9	2.4							
CR 3-100-DM	3,600		19	22	29.0	1.8							
CR 3-200-DM	3,600		23	24	22.5	2.9							
CR 3-300-DM	3,600		27	27	17.0	3.7							
CR 3-400-DM	3,600		33	30	11.5	3.5							
CR 4-100-DM	4,800	B	3.2	42	48	25.4	34.0	27.9	9.4	M6×1.0	24.5	3.5	
CR 4-200-DM	4,800			53	54						17.0	4.0	
CR 4-300-DM	4,800			60	59						12.5	5.5	
CR 4-400-DM	4,800			75	68						7.0	5.0	
CR 5-100-DM	5,300			41	48						80.0	6.0	
CR 5-200-DM	5,300			53	54						38.0	6.0	
CR 5-300-DM	5,300		60	59	28.0	7.0							
CR 5-400-DM	5,300		76	67	15.0	6.5							
CR 6-100-DM	5,800		5	5	47	54	25.4	35.8	27.9	10.2	M6×1.0	135.0	6.8
CR 6-200-DM	5,800				55	59						84.0	6.9
CR 6-300-DM	5,800				64	64						57.0	6.3
CR 6-400-DM	5,800				79	73						29.0	6.9

傾斜設置、せん断設置、ロール設置の支持荷重のデータはお問い合わせ下さい。

使用例



精密部品や半導体部品の台車の振動やショック吸収に

使用例



パソコン・ディスクドライブ等の衝撃吸収に