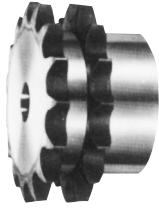
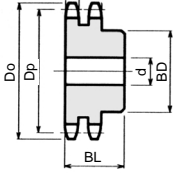
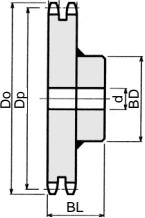
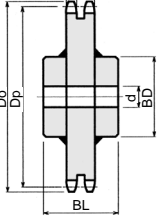


標準2列スプロケットホイール

DKSチェーン歯車工業

204651

WB型(削り出し仕様) WB型(溶接仕様) C型(両ボス)

●形番の表示
60 WB 20
 チェインNo.
 WB: 2列片ボス
 WC: 2列両ボス
 歯数
 HG型は頭形番前で表示
 HG60 WB20

60WB型・HG60WB型・60WC型 歯幅11.3mm

80WB型・HG80WB型・80WC型 歯幅14.1mm

形番	価格			ピッチ径 Dp	B型ボス		C型ボス	
	B型	HG型 歯先焼入	C型 歯先焼入		径 BD	幅 BL	径 BD	幅 BL
60WB10	2,030			61.65	35	50		
60WB11	1,800			67.62	44	50		
60WB12	1,880			73.60	50	50		
60WB13	2,560			79.60	57	50		
60WB14	2,760			85.61	64	56		
60WB15	2,470			91.62	70	56		
60WB16	2,700			97.65	76	56		
60WB17	3,140			103.67	82	56		
60WB18	3,500			109.71	88	56		
60WB19	4,230			115.74	94	56		
60WB20	4,310			121.78	100	56		
60WB21	5,000			127.82	100	56		
60WB22	5,340			133.86	100	56		
60WB23	5,400	7,090		139.90	100	56		
60WB24	5,800	7,520		145.95	120	56		
60WB25	6,120	7,950		151.99	120	56		
60WB26	6,460	8,810		158.04	120	56		
60WB27	7,000	9,370		164.09	120	56		
60WB28	7,550	10,100		170.14	120	56		
60WB29	8,720			176.20	120	56		
60WB30	8,090	10,700		182.25	130	56		
60WB31	9,480			188.30	127	56		
60WB32	8,380			194.35	127	56		
60WB33	10,500			200.41	127	56		
60WB34	9,120			206.46	127	56		
60WB35	9,480			212.52	127	56	108	80
60WB36	9,520			218.57	98	56	108	80
60WB38	10,400			230.69	98	56	108	80
60WB40	11,300			242.80	98	56	108	80
60WB42	12,200			254.92	107	56	108	80
60WB45	13,600			273.09	107	71	108	80
60WB48	15,500			291.27	107	71	108	80
60WB50	17,700			303.39	107	71	108	80
60WB54	18,400			327.63	107	71	108	80
60WB60	20,400			363.99	107	71	118	85
60WB65	30,600				107	71		
60WB70	34,900				107	71		

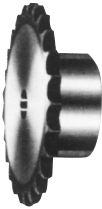
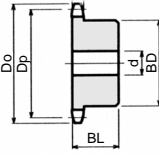
■部S35C焼入

形番	価格			ピッチ径 Dp	B型ボス		C型ボス	
	B型	HG型 歯先焼入	C型 歯先焼入		径 BD	幅 BL	径 BD	幅 BL
80WB10	3,780			82.19	58	63		
80WB11	4,200			90.16	60	63		
80WB12	3,680			98.14	69	63		
80WB13	3,940			106.14	80	63		
80WB14	4,540			114.15	88	63		
80WB15	4,710			122.17	95	63		
80WB16	6,160			130.20	100	71		
80WB17	5,890			138.23	100	71		
80WB18	7,880	10,200		146.27	120	71		
80WB19	8,420	11,100		154.32	120	71		
80WB20	9,180	11,900		162.37	130	71		
80WB21	11,000	13,700		170.42	130	71		
80WB22	11,800			178.48	117	71	118	90
80WB23	12,300			186.54	117	71	118	90
80WB24	12,800			194.60	117	80	118	90
80WB25	13,300			202.66	117	80	118	90
80WB26	13,700			210.72	117	80	118	90
80WB28	15,000			226.86	117	80	118	90
80WB30	15,700			243.00	117	80	118	90
80WB32	17,500			259.14	117	80	118	90
80WB35	16,700			283.36	117	80	128	95
80WB36	21,500			291.43	117	80	128	95
80WB38	23,300			307.58	127	80	128	95
80WB40	25,900			323.74	127	90	128	95
80WB42	28,900			339.89	127	90	128	95
80WB45	32,600			364.12	127	90	128	95
80WB48	37,700			388.36	127	90	128	95
80WB50	40,900			404.52	127	90	128	95
80WB54	43,200			436.84	127	90	128	95
80WB60	48,700			485.33	127	90	128	100
80WB65	78,900			525.73	127	90		
80WB70	91,400			566.15	127	90		

■部S35C焼入

ダブルピッチチェーンS型スプロケットホイール

2060B型 (2060B6½~2060B8½は別途) 歯幅11.7mm

●形番の表示 2040 B 9½ チェインNo. ボス形状
 作用歯数 ■部S35C歯先焼入

形番	価格		作用歯数	ピッチ径 Dp	外径 Do	ボス		軸径	
	B型	歯数				径 BD	幅 BL	下穴 d	最大 穴径
2060B 9½	1,610	19	9½	117.34	126	83	40	16	55
2060B10½	2,230	21	10½	129.26	138	83	40	16	55
2060B11½	2,470	23	11½	141.22	150	80	45	16	55
2060B12½	2,600	25	12½	153.20	162	80	45	16	55

2080B型 (2080B6½~2080B8½は別途) 歯幅14.6mm

形番	価格		作用歯数	ピッチ径 Dp	外径 Do	ボス		軸径	
	B型	歯数				径 BD	幅 BL	下穴 d	最大 穴径
2080B 9½	3,020	19	9½	156.45	167	93	40	20	63
2080B10½	4,100	21	10½	172.35	184	93	40	20	63
2080B11½	4,800	23	11½	188.29	200	107	45	26	75
2080B12½	5,220	25	12½	204.27	216	107	45	26	75



空圧・油圧・真空

直動システム・関連

ロボット・FA

制御・検出・計測

駆動・回転

軸受・素材・機械

動力伝達・伝動 **7**

搬送・運搬

ポンプ・送風機・粉体

工場設備・環境