

タイトナー・アイドラ

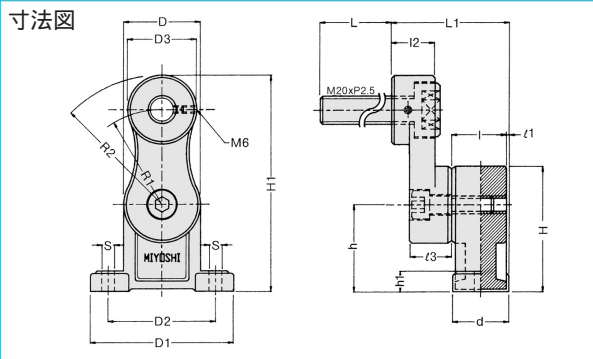
(株)小西製作所

205751



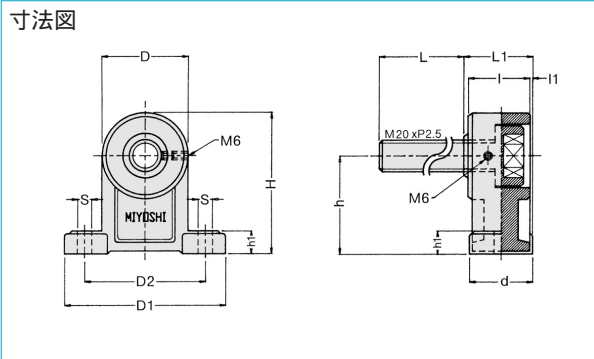
- 材質
ボディ
ダクタイル鋳鉄FCD450
黒色チヂミ焼付塗装
アイドラボルト
IDタイプ

ST-50-R形 (本体のみ)



- 材質
ボディ
ダクタイル鋳鉄FCD450
黒色チヂミ焼付塗装
アイドラボルト
IDタイプ

ST-50-S形 (本体のみ)



ST-R形スタンドスパンナー(オートテンション型)

形番	価格	主要寸法 (mm)									
		D1	D2	D3	d	H1	h	L	L1	R1	S
ST-50R	7,000										
ST-50R 90	8,500				127	50	70				
ST-50R130	8,800	113	90	43			110	74	55	11	
ST-75R	7,500										
ST-75R 90	9,000				152	75	70				
ST-75R130	9,300						110				

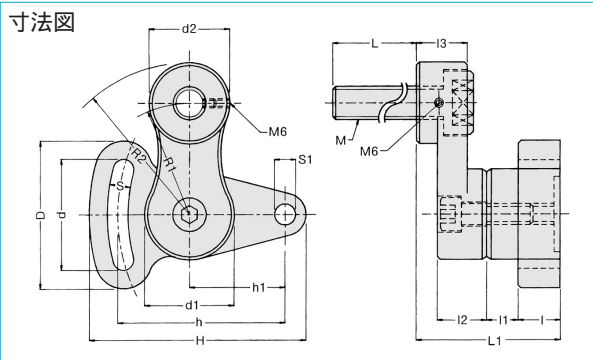
ST-S形スタンドスパンナー(固定型)

形番	価格	主要寸法 (mm)									
		D	D1	D2	d	H	h	h1	L	L1	S
ST-50S	2,300										
ST-50S 90	3,800				75	50					
ST-50S130	4,100	52	113	90			17		43	11	
ST-75S	2,450										
ST-75S 90	3,950				100	75					
ST-50S130	4,250						110				



- 材質
ボディ
ダクタイル鋳鉄FCD450
黒色チヂミ焼付塗装
アイドラボルト
IDタイプ

FLR形 (本体)



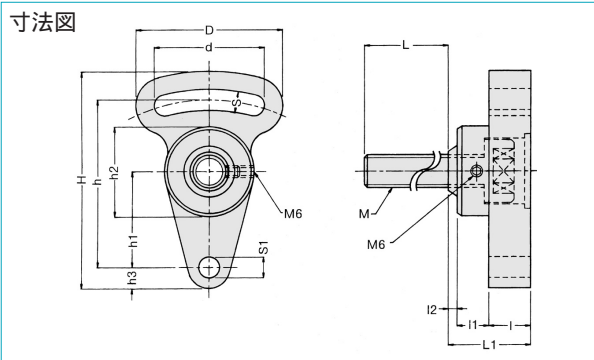
FLR形フラットスパンナー(オートテンション型)

形番	価格	主要寸法 (mm)										
		d	H	h	h1	L	L1	M	R1	S	S1	
FLR	7,000											
FLR 90	8,500	51	115	87	43.5	70	66	M20	55	11	11	
FLR130	8,800					110		M20				



- 材質
ボディ
ダクタイル鋳鉄FCD450
黒色チヂミ焼付塗装
アイドラボルト
IDタイプ

FLS形 (本体のみ)



FLS形フラットスパンナー(固定型)

形番	価格	主要寸法 (mm)										
		d	H	h	h1	L	L1	L2	M	S	S1	
FLS	1,600											
FLS 90	3,100	51	115	87	43.5	70	34	18	M20	11	11	
FLS130	3,400					110			M20			

空圧・油圧・真空

直動システム・関連

ロボット・FA

制御・検出・計測

駆動・回転

軸受・素材・機械

動力伝達・伝動

搬送・運搬

ポンプ・送風機粉体

工場設備・環境

