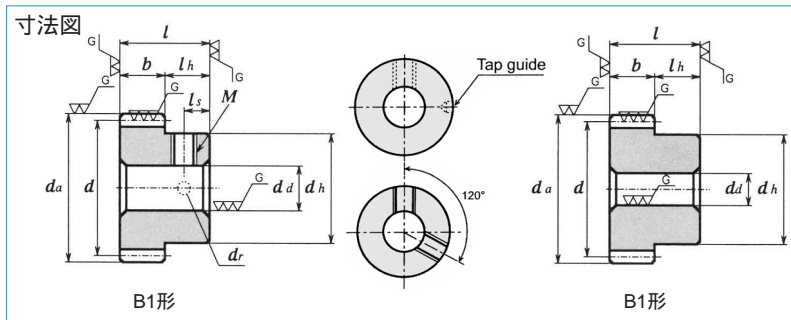
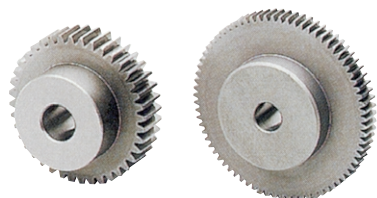


KG 齒研平齒車

協育齒車工業(株)

233651



齒研平齒車モジュール1.0圧力角20°(並齒) 材質:SCM435、440 クロモモリブデン鋼(JIS G 4053) 単位:mm

形式	価格	歯数 Z	基準 円直径 d	歯先円 直径 da	形	歯幅 b	穴径 dd	ハブ 外径 dh	全長 l	形式	価格	歯数 Z	基準 円直径 d	歯先円 直径 da	形	歯幅 b	穴径 dd	ハブ 外径 dh	全長 l
SG1S 14L - 1008	5,270	14	14	16	L1	10		8	95	SG1S 42B - 1010	8,730	42	42	44	B1	10	10	35	20
SG1S 15L - 1010	5,170	15	15	17	L1	10		10	95	SG1S 44B - 1010	9,050	44	44	46	B1	10	10	35	20
SG1S 16L - 1010	5,370	16	16	18	L1	10		10	95	SG1S 45B - 1012	9,150	45	45	47	B1	10	12	35	20
SG1S 17B - 1006	4,750	17	17	19	B1	10	6	12	20	SG1S 48B - 1012	9,570	48	48	50	B1	10	12	35	20
SG1S 18L - 1010	5,580	18	18	20	L1	10		10	95	SG1S 50B - 1012	9,880	50	50	52	B1	10	12	35	20
SG1S 18B - 1008	4,860	18	18	20	B1	10	8	15	20	SG1S 50B - 1015	9,880	50	50	52	B1	10	15	35	20
SG1S 20B - 1008	5,170	20	20	22	B1	10	8	16	20	SG1S 50B - 1016	9,880	50	50	52	B1	10	16	35	20
SG1S 20B*1008	5,470	20	20	22	B1	10	8	16	20	SG1S 52B - 1012	10,210	52	52	54	B1	10	12	35	20
SG1S 20B*1010	5,470	20	20	22	B1	10	10	16	20	SG1S 54B - 1012	10,520	54	54	56	B1	10	12	35	20
SG1S 21B - 1008	5,470	21	21	23	B1	10	8	16	20	SG1S 55B - 1012	10,620	55	55	57	B1	10	12	35	20
SG1S 22B - 1008	5,580	22	22	24	B1	10	8	18	20	SG1S 56B - 1012	10,830	56	56	58	B1	10	12	35	20
SG1S 23B - 1008	5,680	23	23	25	B1	10	8	18	20	SG1S 60B - 1012	11,460	60	60	62	B1	10	12	40	20
SG1S 24B - 1008	5,780	24	24	26	B1	10	8	20	20	SG1S 60B - 1015	11,460	60	60	62	B1	10	15	40	20
SG1S 24B*1008	6,090	24	24	26	B1	10	8	20	20	SG1S 60B - 1018	11,460	60	60	62	B1	10	18	40	20
SG1S 24B*1010	6,090	24	24	26	B1	10	10	20	20	SG1S 64B - 1012	12,110	64	64	66	B1	10	12	40	20
SG1S 25B - 1008	6,000	25	25	27	B1	10	8	20	20	SG1S 70B - 1012	13,060	70	70	72	B1	10	12	40	20
SG1S 26B - 1008	6,210	26	26	28	B1	10	8	20	20	SG1S 72B - 1012	13,380	72	72	74	B1	10	12	45	20
SG1S 27B - 1008	6,310	27	27	29	B1	10	8	20	20	SG1S 75B - 1012	13,900	75	75	77	B1	10	12	45	20
SG1S 28B - 1008	6,410	28	28	30	B1	10	8	20	20	SG1S 80B - 1012	14,640	80	80	82	B1	10	12	45	20
SG1S 30B - 1010	6,710	30	30	32	B1	10	10	26	20	SG1S 80B - 1015	14,640	80	80	82	B1	10	15	45	20
SG1S 30B*1010	7,020	30	30	32	B1	10	10	26	20	SG1S 80B - 1020	14,640	80	80	82	B1	10	20	45	20
SG1S 30B*1012	7,020	30	30	32	B1	10	12	26	20	SG1S 90B - 1015	16,240	90	90	92	B1	10	15	50	20
SG1S 32B - 1010	7,030	32	32	34	B1	10	10	26	20	SG1S 96B - 1015	17,210	96	96	98	B1	10	15	50	20
SG1S 34B - 1010	7,440	34	34	36	B1	10	10	26	20	SG1S 100B - 1012	17,850	100	100	102	B1	10	12	50	20
SG1S 35B - 1010	7,540	35	35	37	B1	10	10	26	20	SG1S 100B - 1015	17,850	100	100	102	B1	10	15	50	20
SG1S 36B - 1010	7,650	36	36	38	B1	10	10	26	20	SG1S 100B - 1020	17,850	100	100	102	B1	10	20	50	20
SG1S 38B - 1010	8,060	38	38	40	B1	10	10	26	20	SG1S 108B - 1015	19,160	108	108	110	B1	10	15	50	20
SG1S 40B - 1010	8,320	40	40	42	B1	10	10	26	20	SG1S 112B - 1015	19,780	112	112	114	B1	10	15	50	20
SG1S 40B - 1012	8,320	40	40	42	B1	10	12	26	20	SG1S 120B - 1015	21,080	120	120	122	B1	10	15	50	20
SG1S 40B - 1015	8,320	40	40	42	B1	10	15	26	20										

齒研平齒車モジュール1.5圧力角20°(並齒) 材質:SCM435、440 クロモモリブデン鋼(JIS G 4053) 単位:mm

形式	価格	歯数 Z	基準 円直径 d	歯先円 直径 da	形	歯幅 b	穴径 dd	ハブ 外径 dh	全長 l	形式	価格	歯数 Z	基準 円直径 d	歯先円 直径 da	形	歯幅 b	穴径 dd	ハブ 外径 dh	全長 l
SG1.5S 14L - 1512	4,960	14	21	24	L1	15		12	100	SG1.5S 40B - 1515	8,990	40	60	63	B1	15	15	40	30
SG1.5S 15L - 1512	5,170	15	22.5	25.5	L1	15		12	100	SG1.5S 42B - 1515	9,420	42	63	66	B1	15	15	40	30
SG1.5S 15B - 1510	4,440	15	22.5	25.5	B1	15	10	18	30	SG1.5S 45B - 1520	9,950	45	67.5	70.5	B1	15	20	50	30
SG1.5S 16L - 1512	5,370	16	24	27	L1	15		12	100	SG1.5S 48B - 1520	10,490	48	72	75	B1	15	20	50	30
SG1.5S 16B - 1510	4,550	16	24	27	B1	15	10	18	30	SG1.5S 50B - 1520	10,910	50	75	78	B1	15	20	50	30
SG1.5S 18L - 1512	5,470	18	27	30	L1	15		12	100	SG1.5S 52B - 1520	11,450	52	78	81	B1	15	20	50	30
SG1.5S 18B - 1512	4,750	18	27	30	B1	15	12	22	30	SG1.5S 55B - 1520	11,780	55	82.5	85.5	B1	15	20	50	30
SG1.5S 20B - 1512	5,260	20	30	33	B1	15	12	22	30	SG1.5S 56B - 1520	11,980	56	84	87	B1	15	20	50	30
SG1.5S 22B - 1512	5,680	22	33	36	B1	15	12	25	30	SG1.5S 60B - 1520	12,730	60	90	93	B1	15	20	60	30
SG1.5S 24B - 1515	5,990	24	36	39	B1	15	15	30	30	SG1.5S 64B - 1520	13,540	64	96	99	B1	15	20	60	30
SG1.5S 25B - 1515	6,200	25	37.5	40.5	B1	15	15	30	30	SG1.5S 70B - 1520	14,670	70	105	108	B1	15	20	60	30
SG1.5S 26B - 1515	6,490	26	39	42	B1	15	15	30	30	SG1.5S 72B - 1520	15,140	72	108	111	B1	15	20	60	30
SG1.5S 28B - 1515	6,780	28	42	45	B1	15	15	30	30	SG1.5S 75B - 1520	15,660	75	112.5	115.5	B1	15	20	60	30
SG1.5S 30B - 1515	7,190	30	45	48	B1	15	15	35	30	SG1.5S 80B - 1520	16,540	80	120	123	B1	15	20	60	30
SG1.5S 32B - 1515	7,510	32	48	51	B1	15	15	35	30	SG1.5S 90B - 1525	18,470	90	135	138	B1	15	25	70	30
SG1.5S 34B - 1515	7,950	34	51	54	B1	15	15	35	30	SG1.5S 100B - 1525	20,440	100	150	153	B1	15	25	70	30
SG1.5S 35B - 1515	8,050	35	52.5	55.5	B1	15	15	35	30	SG1.5S 112B - 1525	22,780	112	168	171	B1	15	25	70	30
SG1.5S 36B - 1515	8,240	36	54	57	B1	15	15	40	30	SG1.5S 120B - 1525	24,310	120	180	183	B1	15	25	70	30

空圧・油圧・真空

直動システム・関連

ロボット・FA

制御・検出・計測

駆動回転

軸受・素材・機械

動力伝達・伝動

搬送・運搬

ポンプ・送風機・粉体

工場設備・環境