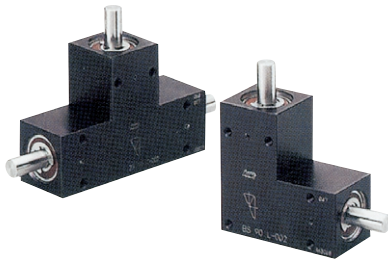
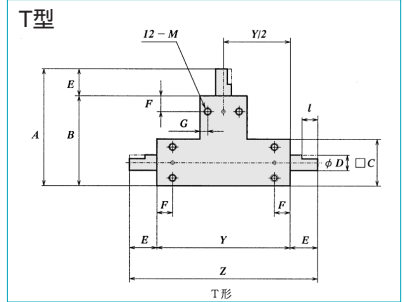
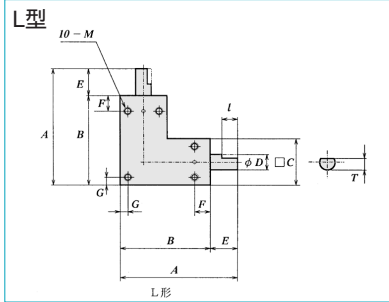
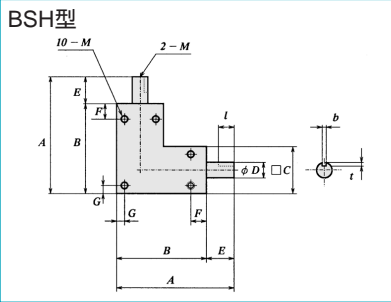
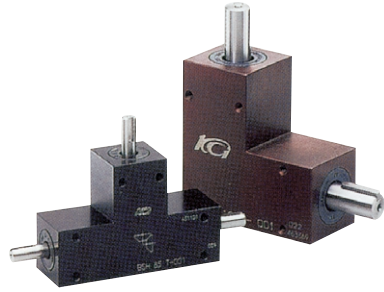


KG ギヤボックス



BS型

BSH型



- KGスパイラルベベルギヤを内蔵しておりますので、バックラッシュは組立時10～15'以下に設定されております。
- KGストレートベベルギヤを内蔵しておりますのでバックラッシュは組立時15'以下に設定されています。(レシオ2の場合ギヤ軸側を設定)
- B-BOXはギヤが完全バックされているため防塵対策になります。L型、T型はレシオ1:1, 2:1があります。

B-BOXビーボックスBS-L型・BS-T型寸法および価格 ●潤滑:グリース封入 ●材質:ボディ:アルミニウム シャフト:SUS303

形式	価格	レシオ	ギヤサイズ	伝達入力トルク(N・cm) rpm				主要寸法 (mm)							軸端形状			取付軸	
				500	1000	1500	2000	Y	C	A	B	E	F	G	D(h7)	T	L		M
BS 35L-001	12,160	1	M0.4 × 20	6.5	6.0	5.5	5.3		14	35	27	8	4	2		3	2.7	5	M2
BS 45L-001	12,570	1	M0.5 × 20	17.3	16.0	15.0	14.0		18	45	33	12	5	3		4	3.3	8	M3
BS 65L-001	13,090	1	M0.8 × 20	65.6	58.4	52.6	47.9		25	65	50	15	12	3.5		6			M4
BS 80L-001	14,220	1	M1.0 × 20	119.5	104.0	92.0	82.6		30	80	60	20	15	5		8			M5
BS 90L-001	20,600	1	M1.25 × 20	228.0	193.3	167.8	148.2		35	90	70	20	15	5		10			M5
BS105L-001	31,420	1	M1.5 × 20	360.0	298.1	254.3	221.9		40	105	80	25	20	5		12			M6
BS 65L-002	14,220	2	M0.6 × 14/28	19.0	17.8	16.7	15.7		25	65	50	15	12	3.5		6			M4
BS 80L-002	15,250	2	M0.8 × 13/26	36.8	34.0	31.5	29.5		30	80	60	20	15	5		8			M5
BS 90L-002	21,740	2	M1.0 × 13/26	70.5	64.0	58.6	54.0		35	90	70	20	15	5		10			M5
BS105L-002	32,550	2	M1.25 × 13/26	125.7	111.7	100.7	91.5		40	105	80	25	20	5		12			M6
BS 45T-001	22,770	1	M0.5 × 20	17.3	16.0	15.0	14.0	48	18	45	33	12	5	3		4	3.3	8	M3
BS 65T-001	23,800	1	M0.8 × 20	65.6	58.4	52.6	47.9	75	25	65	50	15	12	3.5		6			M4
BS 80T-001	24,930	1	M1.0 × 20	119.5	104.0	92.0	82.6	90	30	80	60	20	15	5		8			M5
BS 90T-001	31,320	1	M1.25 × 20	228.0	193.3	167.8	148.2	105	35	90	70	20	15	5		10			M5
BS105T-001	45,220	1	M1.5 × 20	360.0	298.1	254.3	221.9	120	40	105	80	25	20	5		12			M6
BS 65T-002	24,930	2	M0.6 × 14/28	19.0	17.8	16.7	15.7	75	25	65	50	15	12	3.5		6			M4
BS 80T-002	25,960	2	M0.8 × 13/26	36.8	34.0	31.5	29.5	90	30	80	60	20	15	5		8			M5
BS 90T-002	32,450	2	M1.0 × 13/26	70.5	64.0	58.6	54.0	105	35	90	70	20	15	5		10			M5
BS105T-002	46,350	2	M1.5 × 20	125.7	111.7	100.7	91.5	120	40	105	80	25	20	5		12			M6

B-BOXビーボックスBSH型寸法および価格 ●潤滑:グリース封入 ●材質:ボディ:アルミニウム、FCシャフト:SUS303、S45C

形式	価格	レシオ	ギヤサイズ	伝達入力トルク(N・m) rpm				主要寸法 (mm)							キーみぞ取付軸端			
				500	1000	1500	2500	C	A	B	D	E	F	G	b	l	M	軸端
BSH 70L-001	24,930	1	M0.8 × 19	0.89	0.89	0.86	0.77	27	70	54	6	16	9	4	-	-	M4	-
BSH 85L-001	28,120	1	M1.0 × 19	1.95	1.95	1.81	1.69	32	85	64	8	21	10	5	3	14	M5	-
BSH 95L-001	32,550	1	M1.25 × 19	3.68	3.58	3.30	3.04	36	95	72	10	23	13	5	3	15	M5	-
BSH 115L-001	43,680	1	M1.5 × 19	5.23	5.01	4.69	4.25	45	115	90	12	25	20	5	4	20	M5	M4
BSH 120L-001	44,310	1	M1.5 × 19	5.23	5.01	4.69	4.25	45	120	90	15	30	20	5	5	25	M5	M4
BSH 140L-001	53,030	1	M2.0 × 19	13.30	12.17	11.18	10.30	55	140	110	15	30	25	6	5	25	M6	M5
BSH 145L-001	53,550	1	M2.0 × 19	13.30	12.17	11.18	10.30	55	145	110	20	35	25	6	6	30	M6	M5
BSH 165L-001	65,520	1	M2.5 × 19	25.63	22.86	21.25		65	165	130	20	35	25	7	6	30	M6	M5
BSH 170L-001	66,150	1	M2.5 × 19	25.63	22.86	21.25		65	170	130	25	40	25	7	8	35	M6	M5
BSH 70T-001	36,670	1	M0.8 × 19	0.89	0.89	0.86	0.77	27	70	54	6	16	9	4	-	-	M4	-
BSH 85T-001	42,030	1	M1.0 × 19	1.95	1.95	1.81	1.69	32	85	64	8	21	10	5	3	14	M5	-
BSH 95T-001	48,210	1	M1.25 × 19	3.68	3.58	3.30	3.04	36	95	72	10	23	13	5	3	15	M5	-
BSH 115T-001	61,220	1	M1.5 × 19	5.23	5.01	4.69	4.25	45	115	90	12	25	20	5	4	20	M5	M4
BSH 120T-001	62,270	1	M1.5 × 19	5.23	5.01	4.69	4.25	45	120	90	15	30	20	5	5	25	M5	M4
BSH 140T-001	74,870	1	M2.0 × 19	13.30	12.17	11.18	10.30	55	140	100	15	30	25	6	5	25	M6	M5
BSH 145T-001	75,920	1	M2.0 × 19	13.30	12.17	11.18	10.30	55	145	100	20	35	25	6	6	30	M6	M5



空圧・油圧・真空

直動システム・関連

ロボット・FA

制御・検出・計測

駆動・回転

軸受・素材・機械

7 動力伝達・伝動

搬送・運搬

ポンプ・送風機・粉体

工場設備・環境