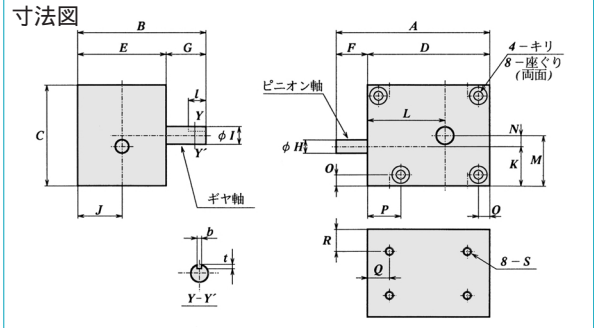


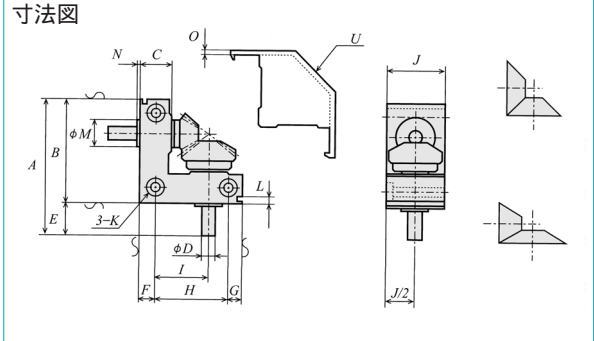
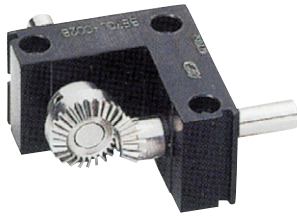
- ギヤが完全バックされている為、防塵対策になります。
- 高精度のKGハイポイドギヤを内蔵した高減速比・低騒音・高効率な省エネ仕様です。
- バックラッシュは組立て時ギヤ側で20以下に設定されています。効率は80~90%です。
- 取付け用のねじ穴加工を施していますので簡単に取付可能です。
- 潤滑はグリース封入です。



HY-BOXハイボックス寸法および価格

●材質 ボディ:アルミニウム シャフトP:SCM435,G:S45C

形式	価格	レシオ	ギヤサイズ	伝達入力トルク(N・cm)rpm				主要寸法(mm)										
				500	1000	1500	2500	A	B	C	D	E	H	I	J	K	L	M
HY 70R-005	35,640	5	M0.75 × 8/40	66.0	53.9	44.2	28.4	70	58	45	55	40	6	820	17.5	36	22.5	
HY 90R-010	39,870	10	M0.71 × 7/70	63.8	50.7	41.3	27.3	90	68	60	75	50	6	825	20	47	30	
HY 95R-005	41,100	5	M1.1 × 8/40	211.8	170.3	137.7	86.0	95	75	60	75	50	8	1225	20	49	30	
HY 120R-010	50,680	10	M1.0 × 7/70	155.7	123.5	100.0	65.0	120	80	80	100	55	8	1227.5	25	62	40	
HY 125R-005	51,810	5	M1.5 × 8/40	377.6	319.8	266.9	173.9	125	85	80	100	55	12	1527.5	30	65	40	
HY 150R-010	62,010	10	M1.45 × 6/60	307.3	246.5	197.5	118.1	150	90	95	125	60	12	1530	32.5	77	47.5	



B-SETピーセット寸法および価格

●材質 ボディ:アルミニウム (A6063)シャフト:(SUS303)

形式	価格	レシオ	ギヤサイズ	伝達入力トルク(N・cm)rpm				主要寸法(mm)										
				50	100	250	500	A	B	C	D	E	F	G	H	I	L	M
BE 40L-001	5,460	1	M0.5 × 20	9.8	9.7	9.4	9.0	40	30	10	4	10	5	4.5	20.5	15	2.5	7
BE 55L-001	6,180	1	M0.8 × 20	38.6	38.0	36.5	34.3	55	40	13	5	15	6.5	5	28.5	21.5	4	9
BE 70L-001A	6,800	1	M1.0 × 20	72.3	71.0	67.6	62.6	70	50	16	6	20	8	6	36	27	4.5	11
BE 70L-001B	7,010	1	M1.0 × 20	72.3	71.0	67.6	62.6	70	50	16	8	20	8	6	36	27	4.5	14
BE 88L-001A	10,410	1	M1.5 × 20	232.3	226.5	210.8	188.9	88	63	20	10	25	10	7	46	33	5	18
BE 88L-001B	10,720	1	M1.5 × 20	232.3	226.5	210.8	188.9	88	63	20	12	25	10	7	46	33	5	19
BE 55L-002	6,800	2	M0.6 × 14/28	10.5	10.4	10.2	9.9	55	40	13	5	15	6.5	5	28.5	21.5	4	9
BE 70L-002A	7,420	2	M0.8 × 13/26	20.7	20.6	20.1	19.3	70	50	16	6	20	8	6	36	27	4.5	11
BE 70L-002B	7,630	2	M0.8 × 13/26	20.7	20.6	20.1	19.3	70	50	16	8	20	8	6	36	27	4.5	14
BE 88L-002A	10,820	2	M1.25 × 13/26	74.2	73.2	70.3	65.9	88	63	20	10	25	10	7	46	33	5	18
BE 88L-002B	11,230	2	M1.25 × 13/26	74.2	73.2	70.3	65.9	88	63	20	12	25	10	7	46	33	5	19

高速回転 入力3000min⁻¹ 対応
オイル潤滑仕様

W-BOXウォームギヤボックス

●材質ボディ:アルミニウム (A6063)シャフト:(S45C)



形式	価格	レシオ	ギヤサイズ	伝達入力トルク(N・cm)		ボディサイズ		軸径		歯車中心距離	取付けねじ	
				1500	3000	高さ	よこたて	入力h7	出力h7			
WS55R-020	24,110	20	m0.5 × 1/20	1.4	0.9	45	45	35	5	8	9.5	M3
WS55R-030	24,420	30	m0.5 × 1/30	2.1	1.5	45	45	35	5	8	12	M3
WS60R-040	25,860	40	m0.5 × 1/40	2.8	2.0	55	50	40	5	8	14.5	M3
WS60R-050	26,170	50	m0.5 × 1/50	3.4	2.4	55	50	40	5	8	17	M3
WS65R-020	27,610	20	m0.8 × 1/20	3.5	2.5	55	50	40	6	8	13.2	M4
WS65R-030	27,920	30	m0.8 × 1/30	5.3	3.8	55	55	40	6	8	17.2	M4
WS75R-040	31,210	40	m0.8 × 1/40	7.1	5.1	70	60	45	6	10	21.2	M4
WS75R-050	32,140	50	m0.8 × 1/50	8.8	6.4	70	60	45	6	10	25.2	M4
WS80R-010	30,800	10	m1.0 × 2/20	11.6	8.2	70	60	45	8	10	18	M5
WS80R-020	30,800	20	m1.0 × 1/20	8.0	5.7	70	60	45	8	10	18	M5
WS80R-030	31,520	30	m1.0 × 1/30	12.0	8.7	70	60	45	8	12	23	M5
WS90R-040	35,540	40	m1.0 × 1/40	15.9	11.5	85	70	50	8	15	28	M5
WS90R-050	35,950	50	m1.0 × 1/50	19.7	14.4	85	70	50	8	15	33	M5