



突合せ軸



通し軸

突合せ軸カムクラッチの種類

JKA クゲイ	JKC 右リード	JKG 左リード

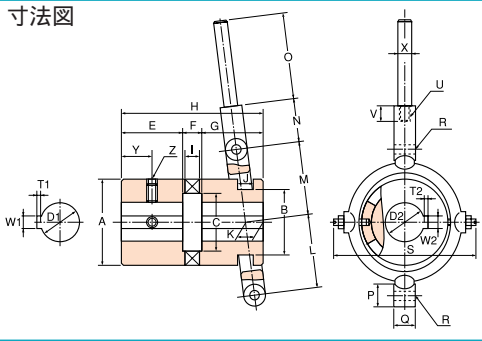
カムクラッチ(突合せ軸形・通し軸形)

- クラッチ本体の材質はS45Cが標準ですが、ステンレス等特殊鋼のものも製作致します。
- カムアイ歯に焼入れはしてありませんが、ご注文によって歯先焼入れ致します。
- クラッチ本体の表面は黒染をしています。
- 一定の位置でかみ合うワンポジション形のカムクラッチ、リード歯形で逆方向のトルクがかかったときクラッチが外れない様にした特殊歯形のクラッチ、等も製作致します。

通し軸カムクラッチの種類

JKL クゲイ	JKP 右リード	JKS 左リード

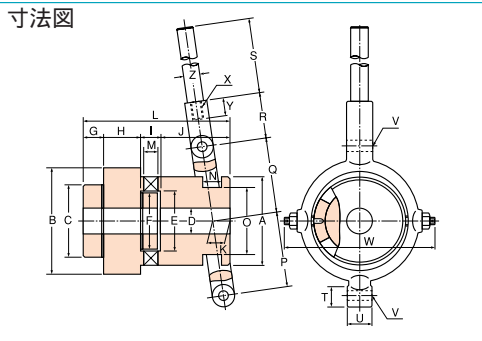
寸法図



突合せ軸カムクラッチ寸法・価格

型番	下穴品価格				軸穴仕上品価格		本体外形A	軸径D		主要寸法(mm)						
	JKA	JKC JKG	JKA	JKC JKG	下穴	最大		E	F	G	M	N	O			
4	10,700	13,700	17,700	20,700	40	11	17	28	12	28	43	30	120			
5	13,000	16,200	20,000	23,200	50	13	22	35	14	35	50	35	120			
6	17,500	21,000	24,500	28,000	65	18	30	45	16	45	60	40	180			
8	22,500	27,000	30,700	35,200	80	23	40	55	20	55	72	45	180			
10	35,500	43,000	46,000	53,500	100	23	50	70	22	70	85	50	180			
12	50,000	60,000	64,000	74,000	120	28	60	90	26	90	105	55	180			
16	117,500	147,000	137,500	167,500	160	30	80	120	31	120	130	60	280			
20	196,000	256,000	233,000	293,000	197	40	100	150	40	150	160	70	300			
25	365,000	465,000	421,000	521,000	247	50	125	180	50	180	200	85	300			
32	御見積	御見積	御見積	御見積	315	50	160	210	60	210	250	100	400			

寸法図



通し軸カムクラッチ寸法・価格

型番	下穴品価格			主要寸法(mm)										
	JKL	JKP JKS	下穴D	B	C	G	H	I	J	P	Q	R	S	
4	14,000	17,000	11	55	35	13	25	12	28	43	43	30	120	
5	16,500	19,500	13	65	40	14	25	14	35	50	50	35	120	
6	22,000	25,000	18	80	52	18	35	16	45	60	60	40	180	
8	27,500	31,000	19	100	65	23	36	20	55	72	72	45	180	
10	44,000	50,000	22	120	80	23	42	22	70	85	85	50	180	
12	60,000	69,000	25	140	98	28	43	26	90	105	105	55	180	
16	122,500	152,000	30	185	120	32	50	31	120	130	130	60	280	
20	206,000	266,000	40	225	145	38	60	40	150	160	160	70	300	
25	380,000	480,000	50	280	175	45	70	50	180	200	200	85	300	
32	御見積	御見積	50	355	215	50	85	60	210	250	250	100	400	

JKL形軸穴仕上品(ベアリング付)価格

N: ニードルベアリング B: ボールベアリング

型番	軸 穴	価格	型番	軸 穴	価格	型番	軸 穴	価格	型番	軸 穴	価格
4	12N 12B	24,000	8	25N 25B	41,000	12	35N 35B	80,000	20	60B	256,000
	15N	24,000		28N	41,700		38N	80,700		65B	258,500
	17N	24,000		30N 30B	42,200		40N 40B	81,400		70B	261,000
5	15N 15B	27,000	10	32N	42,600	16	42N	82,000	25	75B	264,000
	17N	27,000		35N	42,800		45N 45B	83,000		80B	267,000
	20N	27,000		38N	43,300		50N 50B	84,000		85B	271,000
	22N	27,000		40N	43,800		55N	85,500		90B	275,000
6	20N 20B	34,000	10	30N 30B	58,600	16	60N	87,500	25	75B	456,000
	22N	34,000		32N	59,100		45B	151,000		80B	460,000
	25N	34,700		35N 35B	59,700		50B	152,500		85B	464,000
	28N	35,500		38N	60,300		55B	154,500		90B	468,000
	30N	36,000		40N 40B	61,000		60B	156,500		95B	473,000
					42N		61,500	65B		159,000	100B
			45N	62,500	70B	161,000	105B	493,000			
			50N	63,200	75B	163,500	110B	506,000			