

アタッチメント付チェーン

(株)橋本チエン

205151

RFバイピッチステンレス(SS仕様)チェーン(Sローラ形)

チェーン No.	AK	毎LA2 毎LK2	2LA2 2LK2	3LA2 3LK2	PL	PL JL	A2・SA2 JL	K2・SK2 JL
RF2040S-SS	A	210	178	168	127	343	385	406
	K	265	210	185				
RF2050S-SS	A	316	278	265	205	402	467	553
	K	392	316	288				
RF2060S-SS	A	518	463	436	343	581	725	810
	K	622	518	478				
RF2080S-SS	A	1,120	1,010	968	824	1,070	1,330	1,580
	K	1,320	1,120	1,050				
RF2100S-SS	A	2,470	2,330	2,290	2,150	1,900	2,510	2,840
	K	2,750	2,470	2,390				

注) 上記価格は1φ当りの価格です。

RFバイピッチステンレス(SS仕様)チェーン(Rローラ形)

チェーン No.	AK	毎LA2 毎LK2	2LA2 2LK2	3LA2 3LK2	PL	PL JL	A2・SA2 JL	K2・SK2 JL
RF-2040R-SS	A	310	278	265	230	343	385	406
	K	367	310	288				
RF-2050R-SS	A	450	413	398	340	402	467	553
	K	526	450	420				
RF-2060R-SS	A	743	688	670	581	581	725	810
	K	845	743	704				
RF-2080R-SS	A	1,540	1,430	1,380	1,210	1,070	1,330	1,580
	K	1,730	1,540	1,480				
RF-2100R-SS	A	3,430	3,280	3,240	2,940	1,900	2,510	2,840
	K	3,710	3,430	3,340				

注) 上記価格は1φ当りの価格です。

RFバイピッチステンレス(AS仕様)チェーン(Sローラ形)

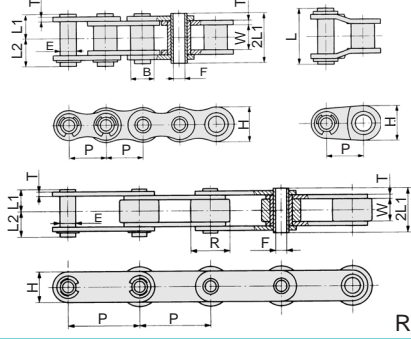
チェーン No.	AK	毎LA2 毎LK2	2LA2 2LK2	3LA2 3LK2	PL	PL JL	A2・SA2 JL	K2・SK2 JL
RF2040S-AS	A	258	223	212	168	392	436	457
	K	319	258	233				
RF2050S-AS	A	395	353	337	282	485	553	632
	K	480	395	367				
RF2060S-AS	A	660	595	574	480	708	852	930
	K	773	660	618				
RF2080S-AS	A	1,390	1,280	1,250	1,120	1,250	1,500	1,780
	K	1,630	1,390	1,340				

注) 上記価格は1φ当りの価格です。

RFバイピッチステンレス(AS仕様)チェーン(R仕様)

チェーン No.	AK	毎LA2 毎LK2	2LA2 2LK2	3LA2 3LK2	PL	PL JL	A2・SA2 JL	K2・SK2 JL
RF2040R-AS	A	360	323	306	288	392	436	457
	K	420	360	330				
RF2050R-AS	A	533	491	467	422	485	553	632
	K	611	533	498				
RF2060R-AS	A	876	815	793	725	708	852	930
	K	990	876	838				
RF2080R-AS	A	1,810	1,700	1,640	1,520	1,250	1,500	1,780
	K	2,040	1,810	1,730				

注) 上記価格は1φ当りの価格です。

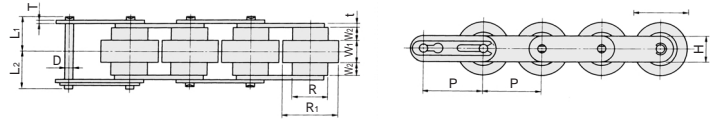


Rローラ形

ホローピンチェーン

チェーン No.	価格		継手 JL	LMC 1リンク C	1ユニット リンク数 R (MW)	内径 R (mm)	幅 L1 (mm)
	1ユニット	1リンク					
RS40-HP	12,800	55	272	91	240	4.00	8.00
RS50-HP	15,400	82	352	133	192	5.12	10.05
RS60-HP	20,400	130	545	205	160	5.99	12.55
RS80-HP	24,800	210	827		120	8.62	16.25
RF2040S-HP	8,860	75		107			
RF2040R-HP	14,300	121	260	148	120	4.00	8.00
RF2050S-HP	10,200	108		152			
RF2050R-HP	15,300	162	370	202	96	5.12	10.05
RF2060S-HP	13,300	169		235			
RF2060R-HP	19,200	244	632	314	80	5.99	12.55
RF2080S-HP	17,500	298					
RF2080R-HP	27,200	461	1,010		60	8.02	16.25

- 連続走行するチェーン上で輸送物を搬送したりアキュムレートができます
- 搬送の時.....大径ローラと小径ローラ間の摩擦力によって両者は同一回転となり搬送物速度はチェーン速度の2.5倍になります。
 - アキュムレートの時.....制動力が大径ローラに作用するため、大径ローラと小径ローラ間でスリップフリーフローになります。



		小径ローラ		普通仕様	高摩擦仕様
大径ローラ				白色	クリーム色
普通仕様	ブラウン色	許容張力が大きい		A 仕様	B 仕様
導電仕様	黒色	導電可能 (体積固有抵抗率10 ⁶ ・cm)		C 仕様	D 仕様

注) 下記定価は1リンク当りの価格です。

倍速チェーン寸法

形式 (スナップカバー付)		価格	1ユニット リンク数	主要寸法 (mm)										専用 スプロ ケット	
エンブラローラ	スチールローラ			P	R	R ₁	W ₁	W ₂	t	T	H	D	L ₁		L ₂
RF2030VRP(-SC)	RF2030VR(-SC)	御見積	160	19.05	11.91	18.3	8.0	4.0	1.5	1.5	9.0	3.59	12.05	13.25	御見積
RF2040VRP(-SC)	RF2040VR(-SC)	御見積	120	25.4	15.88	24.6	10.3	5.7	2.0	1.5	12.0	3.97	15.8	17.0	
RF2050VRP(-SC)	RF2050VR(-SC)	御見積	96	31.75	19.05	30.6	13.0	7.1	2.4	2.0	15.0	5.09	19.55	21.25	
RF2060VRP(-SC)	RF2060VR(-SC)	御見積	80	38.10	22.23	36.6	15.5	8.5	3.2	3.2	17.2	5.96	24.5	26.4	



空圧・油圧・真空

直動システム・開連

ロボット・FA

制御・検出・計測

駆動・回転

軸受・素材・機械

動力伝達・伝動

搬送・運搬

ポンプ・送風機・粉体

工場設備・環境