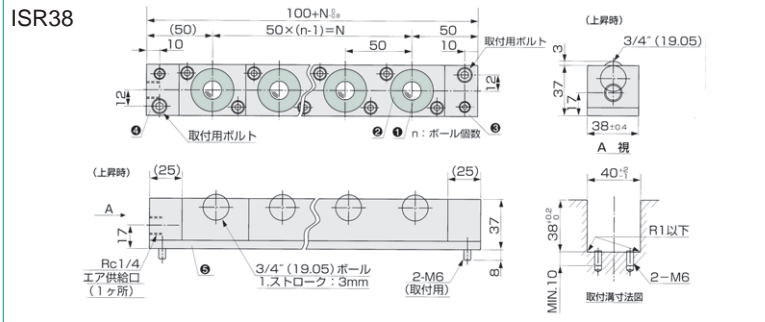
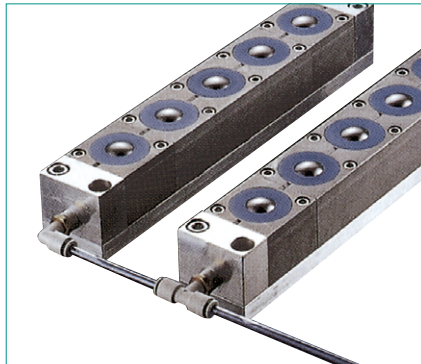


エアボールリフタ

(株)井口機工製作所

312661



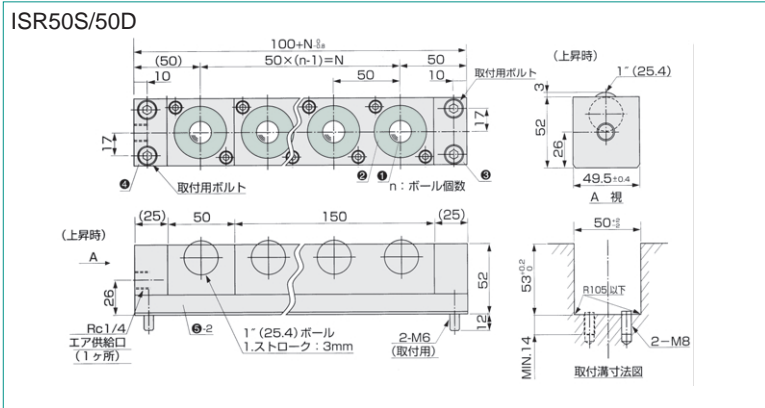
● 各部材質 **ISR38形 軽荷重用38mm幅タイプ**

ISR型ボールリフタは、高精度加工されたボールトランスファにエアシリンダを組み合わせ、搬送物をエア圧力でテーブル上面から持ち上げ360°の水平方向に移動及び回転させることができる経済的で使いやすい省力化機器です。

- 始動抵抗値は最大荷重時においても2/100以下です。(搬送物底面 = SS400相当)たとえば200kgの搬送物でもわずか4kgの力で移動や回転をさせることができます。
- 各ボールトランスファは独立したシリンダブロックで構成しており、これを連結していますので50mmピッチで長さを選択する事ができます。また、オプションのコネクショブロックによりボールリフタ同士を連結でき1m以上の長尺仕様にも対応できます。
- ボール部のカバーをナイロン製とし、スクレーパ機能を持たせていますので塵埃が多い環境でも初期性能を長く保持します。
- エアシリンダも個々のユニット単位で交換できますので保守が容易で経済的です。

No.	名称 (材質)	型式	価格	ボールリフター全長 L (mm)	ボール 個数 Nc	ボールリフタ1本当たりの能力kN 供給エア圧力 MPa		
						0.4	0.5	0.6
	ボール (SUJ2)	ISR38-100-A	15,500	100	1	0.32	0.41	0.51
		ISR38-150-A	22,800	150	2	0.65	0.82	1.02
	カバー (ナイロン)	ISR38-200-A	30,000	200	3	0.97	1.23	1.53
		ISR38-250-A	38,200	250	4	1.29	1.65	2.04
	フランジA (A6063-T5)	ISR38-300-A	46,400	300	5	1.62	2.06	2.55
		ISR38-350-A	53,700	350	6	1.94	2.47	3.06
	フランジB (A6063-T5)	ISR38-400-A	61,900	400	7	2.26	2.88	3.57
		ISR38-450-A	70,000	450	8	2.59	3.29	4.08
-1 -2	パー (SGD400-D (A6063-T5))	ISR38-500-A	76,400	500	9	2.91	3.70	4.59
		ISR38-550-A	84,600	550	10	3.23	4.12	5.10
		ISR38-600-A	93,700	600	11	3.56	4.53	5.61

全長650~1000Lについてはお問い合わせ下さい。



ISR50S形 シングルピストンタイプ) 中荷重用

ISR50D形 ダブルピストンタイプ) 重荷重用

型式	価格	ボールリフター全長 L (mm)	ボール 個数 Nc	ボールリフタ1本当たりの能力kN 供給エア圧力 MPa		
				0.4	0.5	0.6
ISR50S-100-A	20,000	100	1	0.46	0.60	0.73
ISR50S-150-A	31,000	150	2	0.92	1.20	1.47
ISR50S-200-A	41,900	200	3	1.38	1.79	2.20
ISR50S-250-A	53,700	250	4	1.84	2.39	2.94
ISR50S-300-A	65,500	300	5	2.30	2.99	3.68
ISR50S-350-A	75,500	350	6	2.76	3.59	4.41
ISR50S-400-A	87,300	400	7	3.22	4.19	5.15
ISR50S-450-A	99,100	450	8	3.69	4.78	5.88
ISR50S-500-A	110,000	500	9	4.15	5.38	6.62
ISR50S-550-A	121,000	550	10	4.61	5.98	7.35
ISR50S-600-A	133,000	600	11	5.07	6.58	8.09
ISR50S-650-A	144,000	650	12	5.53	7.18	8.82
ISR50S-700-A	155,000	700	13	5.99	7.77	9.56
ISR50S-750-A	167,000	750	14	6.45	8.37	10.3
ISR50S-800-A	177,000	800	15	6.91	8.97	11.0
ISR50S-850-A	189,000	850	16	7.37	9.57	11.8
ISR50S-900-A	200,000	900	17	7.83	10.2	12.5
ISR50S-950-A	210,000	950	18	8.29	10.8	13.2
ISR50S-1000-A	223,000	1000	19	8.75	11.4	14.0

型式	価格	ボールリフター全長 L (mm)	ボール 個数 Nc	ボールリフタ1本当たりの能力kN 供給エア圧力 MPa		
				0.4	0.5	0.6
ISR50D-100-A	37,300	100	1	0.98	1.24	1.51
ISR50D-150-A	56,400	150	2	1.96	2.49	3.02
ISR50D-200-A	73,700	200	3	2.94	3.73	4.53
ISR50D-250-A	91,000	250	4	3.92	4.98	6.04
ISR50D-300-A	110,000	300	5	4.90	6.22	7.55
ISR50D-350-A	127,000	350	6	5.88	7.47	9.06
ISR50D-400-A	146,000	400	7	6.86	8.71	10.6
ISR50D-450-A	164,000	450	8	7.84	9.96	12.1
ISR50D-500-A	181,000	500	9	8.82	11.2	13.6
ISR50D-550-A	200,000	550	10	9.80	12.4	15.1
ISR50D-600-A	218,000	600	11	10.8	13.7	16.6
ISR50D-650-A	234,000	650	12	11.8	14.9	18.1
ISR50D-700-A	252,000	700	13	12.7	16.2	19.6
ISR50D-750-A	270,000	750	14	13.7	17.4	21.1
ISR50D-800-A	288,000	800	15	14.7	18.7	22.6
ISR50D-850-A	306,000	850	16	15.7	19.9	24.1
ISR50D-900-A	324,000	900	17	16.7	21.2	25.7
ISR50D-950-A	340,000	950	18	17.6	22.4	27.2
ISR50D-1000-A	360,000	1000	19	18.6	23.6	28.7