

重量用低始動性キャスター

スガツネ工業(株)

336261

空圧・油圧・真空

直動システム・関連

ロボット・FA

制御・検出・計測

駆動・回転

軸受・素材・機械

動力伝達・伝動

搬送・運搬 **8**

ポンプ・送風機・粉体

工場設備・環境

400シリーズ重量用キャスター プレートタイプ 耐荷重230～450kgf

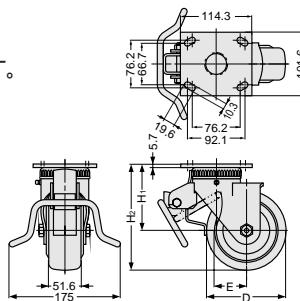
- 始動抵抗、ころがり抵抗が小さい人間工学設計です。
- 旋回部は、旋回性が良いダブルボールベアリング方式です。
- 旋回部にシール、車輪にグリスを封入しています。
- 車輪やベアリングに異物が入りこまないようにする糸ガード付です。



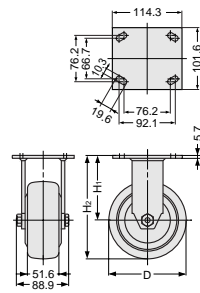
自在車



固定車



自在車



固定車

ソリッド・エラストマー(SE)車輪自在車

ブレーキ付		ブレーキなし		D	H ₁	H ₂	E	d×l	耐荷重 N	質量(kg)	
形番	価格	形番	価格							ブレーキ付	ブレーキなし
		SUG-31-403-PSE	13,200	76.2	82.6	120.7	44.5	10.3×19.6	3920		1.95
		SUG-31-404-PSE	14,700	101.6	92.1	142.9	41.3	10.3×19.6	3920		2.2
SUG-31-405B-PSE	20,000	SUG-31-405-PSE	16,100	127	106.4	169.8	44.5	10.3×19.6	4410	2.56	2.4
SUG-31-406B-PSE	22,100	SUG-31-406-PSE	18,200	152.4	119.1	195.3	41.3	10.3×19.6	4410	2.9	2.73
SUG-31-408B-PSE	30,300	SUG-31-408-PSE	26,500	203.2	146.1	247.7	44.5	10.3×19.6	4410	3.51	3.34

4ポジション旋回ロックブレーキなし

ブレーキなし	価格
SUG-31-403F-PSE	19,600
SUG-31-404F-PSE	21,000
SUG-31-405F-PSE	22,300
SUG-31-406F-PSE	24,200
SUG-31-408F-PSE	31,700

特殊クロロプレナム(D)車輪自在車

ブレーキ付		ブレーキなし		D	耐荷重 N
形番	価格	形番	価格		
		SUG-31-404-PD	15,100	101.6	2254
SUG-31-405B-PD	20,300	SUG-31-405-PD	16,400	127	2450
SUG-31-406B-PD	23,300	SUG-31-406-PD	19,400	152.4	2646
SUG-31-408B-PD	26,500	SUG-31-408-PD	22,600	203.2	2646

4ポジション旋回ロックブレーキなし

ブレーキなし	価格
SUG-31-404F-PD	22,400
SUG-31-405F-PD	23,400
SUG-31-406F-PD	26,100
SUG-31-408F-PD	28,300

4ポジション旋回ロック



ソリッド・エラストマー(SE)車輪固定車

形番	価格	D	H ₁	H ₂	d×l	耐荷重 N	質量 kg
SUG-31-403R-PSE	10,100	76.2	82.6	120.7	10.3×19.6	3920	1.34
SUG-31-404R-PSE	11,600	101.6	92.1	142.9	10.3×19.6	3920	1.56
SUG-31-405R-PSE	13,100	127	106.4	169.8	10.3×19.6	4410	1.78
SUG-31-406R-PSE	14,900	152.4	119.1	195.3	10.3×19.6	4410	2.12
SUG-31-408R-PSE	23,200	203.2	146.1	247.7	10.3×19.6	4410	2.79

特殊クロロプレナム車輪

形番	価格	耐荷重 N
SUG-31-404R-PD	12,000	2254
SUG-31-405R-PD	13,400	2450
SUG-31-406R-PD	16,100	2646
SUG-31-408R-PD	19,300	2646

800シリーズ重量用キャスター プレートタイプ 耐荷重610～820kgf

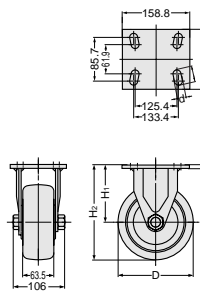
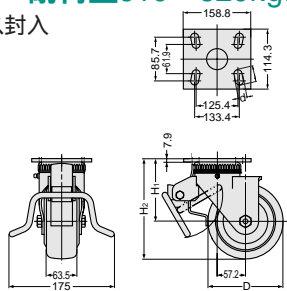
- ダブルベアリング方式。旋回部分にはシール、車輪にグリス封入



自在車



固定車



ソリッド・エラストマー(SE)車輪自在車

ブレーキ付		ブレーキなし		D	H ₁	H ₂	d×l	耐荷重 N	質量(kg)	
形番	価格	形番	価格						ブレーキ付	ブレーキなし
		SUG-8-805-PSE	34,200	127	117.5	181	13.7×28.2	5978		5.5
SUG-8-806B-PSE	44,200	SUG-8-806-PSE	36,300	152.4	130.2	206.4	13.7×28.2	6762	5.8	5.8
SUG-8-808B-PSE	53,700	SUG-8-808-PSE	45,700	203.2	158.8	260.4	13.7×28.2	7350	6.4	6.4
SUG-8-810B-PSE	60,200	SUG-8-810-PSE	52,200	254	184.2	311.2	13.7×28.2	8036	7.4	7.4

4ポジション旋回ロック

ブレーキなし	価格
SUG-8-805F-PSE	41,500
SUG-8-806F-PSE	43,600
SUG-8-808F-PSE	53,000
SUG-8-810F-PSE	59,500

ソリッド・エラストマー(SE)車輪固定車

形番	価格	D	H ₁	H ₂	d×l	耐荷重 N	質量 kg
SUG-8-805R-PSE	26,800	127	117.5	181	13.7×28.2	5978	3.3
SUG-8-806R-PSE	29,100	152.4	130.2	206.4	13.7×28.2	6762	3.4
SUG-8-808R-PSE	38,000	203.2	158.8	260.4	13.7×28.2	7350	4
SUG-8-810R-PSE	45,000	254	184.2	311.2	13.7×28.2	8036	5.3

