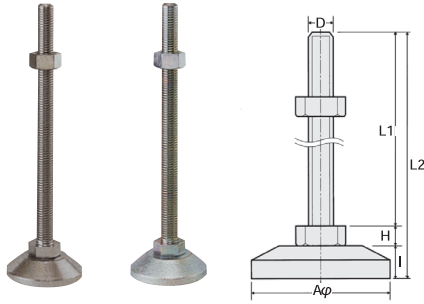


# アジャスターボルト

ダイワアドテック(株)

313662

## D-C-L型、D-C-LS型(ロングネジタイプ)



● オールステンレス品

耐荷重 (M12)1.5t、(M16)2t、(M20)4t  
 材質 ボルトナット SUS304  
 受皿 SUS304ステンレス鍛物  
 表面処理 パシベート

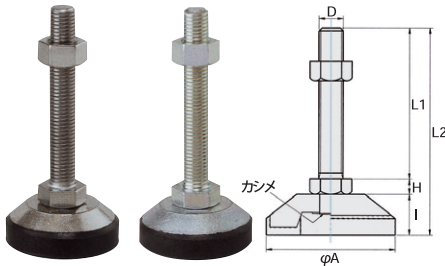
● 三価クロメート処理品

耐荷重 (M12)1.5t、(M16)2t、(M20)4t  
 材質 ボルトナット SS400(SWRCH)  
 受皿 FC15鋳物  
 表面処理 三価クロメート

オールステンレス品番	価格	標準S型	三価クロメート処理品番	価格	主要寸法(mm)					
					D	L1	L2	I	A	
D-C-L12×200SUS	3,230	3,400	D-C-L12×200	1,240	1,460	M12×1.75	200	225	17	60
D-C-L16×250SUS	6,330	6,700	D-C-L16×250	2,040	2,310	M16×2.0	250	282	22	80
D-C-L16×300SUS	6,730	7,100	D-C-L16×300	2,180	2,450	M16×2.0	300	332	22	80
D-C-L16×350SUS	7,400	7,780	D-C-L16×350	2,290	2,560	M16×2.0	350	382	22	80
D-C-L20×250SUS	7,680	8,050	D-C-L20×250	2,480	2,750	M20×2.5	250	285	22	80
D-C-L20×300SUS	8,330	8,700	D-C-L20×300	2,650	2,930	M20×2.5	300	335	22	80
D-C-L20×350SUS	8,880	9,250	D-C-L20×350	2,790	3,060	M20×2.5	350	385	22	80
D-C-L20×400SUS	9,400	9,780	D-C-L20×400	2,950	3,230	M20×2.5	400	435	22	80
D-C-L24×280SUS	9,550	9,930	D-C-L24×280	2,790	3,060	M24×3.0	280	317	22	80

## D-C-R型(ラバー付)

● ニトリルゴムを受皿に焼付けしていますのでローアを汚したりキズつけたりしません。  
 ※ねじ軸は回転し、多少傾きます。(1°~2°)



● オールステンレス品

耐荷重 1t  
 材質 ボルトナット SUS304  
 受皿 SUS304鍛造  
 ラバー部分クロロレンゴム

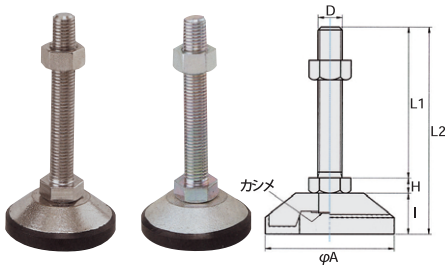
● 三価クロメート処理品

耐荷重 1t  
 材質 ボルトナット SS400(SWRCH)  
 受皿 SS400鍛造  
 ラバー部分クロロレンゴム

オールステンレス品番	価格	標準S型	三価クロメート処理品番	価格	主要寸法(mm)					
					D	L1	L2	I	A	
D-C-R12×50SUS	2,830		D-C-R12×50	950	M12×1.75	50	80	22	63	
D-C-R12×75SUS	2,830		D-C-R12×75	950	M12×1.75	75	105	22	63	
D-C-R12×100SUS	2,830		D-C-R12×100	950	M12×1.75	100	130	22	63	
D-C-R12×120SUS	2,900		D-C-R12×120	960	M12×1.75	120	150	22	63	
D-C-R12×125SUS	3,000		D-C-R12×125	1,180	M12×1.75	125	155	22	63	
D-C-R12×150SUS	3,000		D-C-R12×150	1,180	M12×1.75	150	180	22	63	
			D-C-R14×130	1,190	M14×2.0	130	161	22	63	
			D-C-R16×65	1,150	M16×2.0	65	97	22	63	
			D-C-R16×75	1,150	M16×2.0	75	107	22	63	
D-C-R16×100SUS	3,580		D-C-R16×100	1,150	M16×2.0	100	132	22	63	
D-C-R16×130SUS	3,650		D-C-R16×130	1,200	M16×2.0	130	162	22	63	
D-C-R16×150SUS	4,080		D-C-R16×150	1,240	M16×2.0	150	182	22	63	
D-C-R16×180SUS	4,500		D-C-R16×180	1,290	M16×2.0	180	212	22	63	
D-C-R16×200SUS	4,880		D-C-R16×200	1,350	M16×2.0	200	232	22	63	
D-C-R20×100SUS	4,800		D-C-R20×100	1,300	M20×2.5	100	135	22	63	
D-C-R20×130SUS	4,930		D-C-R20×130	1,380	M20×2.5	130	165	22	63	
D-C-R20×150SUS	5,200		D-C-R20×150	1,460	M20×2.5	150	185	22	63	
D-C-R20×180SUS	5,450		D-C-R20×180	1,510	M20×2.5	180	215	22	63	
D-C-R20×200SUS	5,850		D-C-R20×200	1,650	M20×2.5	200	235	22	63	

## D-C-III-R型(重量用ラバー付)

● 受皿にクロロレンゴムを焼き付けていますので、脱落する心配がなく、安心してご使用いただけます。  
 ゴム表面には、ミゾ加工を施し、スベリ難くしております。



● オールステンレス品

耐荷重 1t  
 材質 ボルトナット SUS304  
 受皿 SUS304鍛造  
 ラバー部分クロロレンゴム(硬度80°)

● 三価クロメート処理品

耐荷重 1t  
 材質 ボルトナット SS400(SWRCH)  
 受皿 SS400鍛造  
 ラバー部分クロロレンゴム(硬度80°)

オールステンレス品番	価格	標準S型	三価クロメート処理品番	価格	主要寸法(mm)					
					D	L1	L2	I	A	
D-C-III-R16×100SUS	4,930		D-C-III-R16×65	2,060	M16×2.0	65	102	27	85	
D-C-III-R16×130SUS	5,000		D-C-III-R16×100	2,060	M16×2.0	100	137	27	85	
D-C-III-R16×150SUS	5,430		D-C-III-R16×130	2,130	M16×2.0	130	167	27	85	
D-C-III-R16×180SUS	5,880		D-C-III-R16×150	2,150	M16×2.0	150	187	27	85	
D-C-III-R16×200SUS	6,250		D-C-III-R16×180	2,200	M16×2.0	180	217	27	85	
D-C-III-R20×100SUS	6,150		D-C-III-R16×200	2,260	M16×2.0	200	237	27	85	
D-C-III-R20×130SUS	6,300		D-C-III-R20×100	2,240	M20×2.5	100	140	27	85	
D-C-III-R20×150SUS	6,550		D-C-III-R20×130	2,310	M20×2.5	130	170	27	85	
D-C-III-R20×180SUS	6,830		D-C-III-R20×150	2,380	M20×2.5	150	190	27	85	
D-C-III-R20×200SUS	7,230		D-C-III-R20×180	2,430	M20×2.5	180	220	27	85	
D-C-III-R24×150SUS	9,200		D-C-III-R20×200	2,590	M20×2.5	200	240	27	85	
D-C-III-R24×180SUS	9,650		D-C-III-R24×150	2,810	M24×3.0	150	192	27	85	
D-C-III-R24×200SUS	10,000		D-C-III-R24×180	2,930	M24×3.0	180	222	27	85	
			D-C-III-R24×200	3,000	M24×3.0	200	242	27	85	
			D-C-III-R30×100	3,850	M30×3.5	100	146	27	85	
			D-C-III-R30×150	4,160	M30×3.5	150	196	27	85	
			D-C-III-R30×200	4,490	M30×3.5	200	246	27	85	