

アジャスターボルト

ダイワアドテック(株)

313662

■D-EIV型(固定タイプ)

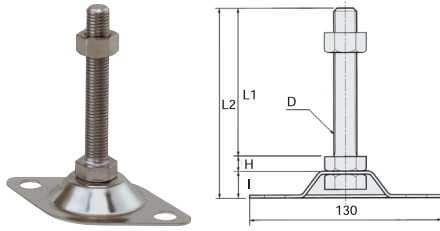
●ボルトアンカーにて容易に固定できます。
※ねじ部は回転し、多少傾きます。(3°~4°)

●オールステンレス品

耐荷重 500kg
材質 ボルトナット SUS304
受皿 SUS304鋼板(2t)
表面処理 パシペート

●ユニクロメッキ処理品

耐荷重 500kg
材質 ボルトナット SS400(SWRCH)
受皿 SPCC冷間圧延鋼板(2t)
表面処理 ユニクロメッキ



オールステンレス品番	価格	ユニクロメッキ処理品番	価格	主要寸法(mm)				
				D	L1	L2	H	I
D-EIV12×50SUS	3,000	D-EIV12×50	890	M12×1.75	50	76	8	18
D-EIV12×75SUS	3,000	D-EIV12×75	890	M12×1.75	75	101	8	18
D-EIV12×100SUS	3,000	D-EIV12×100	890	M12×1.75	100	126	8	18
D-EIV12×120SUS	3,050	D-EIV12×120	910	M12×1.75	120	146	8	18
D-EIV12×125SUS	3,130	D-EIV12×125	1,080	M12×1.75	125	151	8	18
D-EIV12×150SUS	3,130	D-EIV12×150	1,080	M12×1.75	150	176	8	18
		D-EIV14×130	1,160	M14×2.0	130	157	9	18
		D-EIV16×65	1,140	M16×2.0	65	93	10	18
D-EIV16×75SUS	3,850	D-EIV16×75	1,140	M16×2.0	75	103	10	18
D-EIV16×100SUS	3,850	D-EIV16×100	1,140	M16×2.0	100	128	10	18
D-EIV16×130SUS	3,900	D-EIV16×130	1,160	M16×2.0	130	158	10	18
D-EIV16×150SUS	4,250	D-EIV16×150	1,210	M16×2.0	150	178	10	18
D-EIV16×180SUS	4,680	D-EIV16×180	1,240	M16×2.0	180	208	10	18
D-EIV16×200SUS	5,050	D-EIV16×200	1,310	M16×2.0	200	228	10	18
D-EIV20×100SUS	4,930	D-EIV20×100	1,280	M20×2.5	100	131	13	18
D-EIV20×130SUS	5,000	D-EIV20×130	1,350	M20×2.5	130	161	13	18
D-EIV20×150SUS	5,250	D-EIV20×150	1,410	M20×2.5	150	181	13	18
D-EIV20×180SUS	5,500	D-EIV20×180	1,490	M20×2.5	180	211	13	18
D-EIV20×200SUS	5,900	D-EIV20×200	1,630	M20×2.5	200	231	13	18

■D-EV型(リブ付固定タイプ)

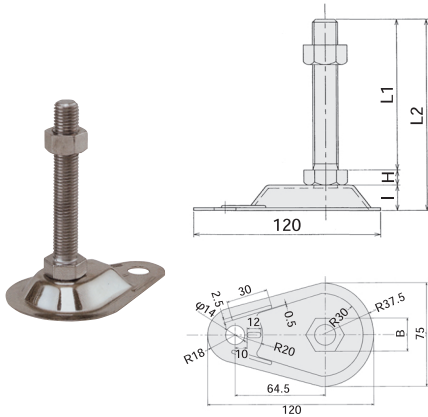
●板厚を変更せずに強度を増す方法により、今までの商品に比べて約2倍の強度を持つ事になりました。

●オールステンレス品

耐荷重 500kg
材質 ボルトナット SUS304
受皿 SUS304鋼板(2t)
表面処理 パシペート

●ユニクロメッキ処理品

耐荷重 500kg
材質 ボルトナット SS400(SWRCH)
受皿 SPCC冷間圧延鋼板(2t)
表面処理 ユニクロメッキ



オールステンレス品番	価格	ユニクロメッキ処理品番	価格	主要寸法(mm)				
				D	L1	L2	H	I
D-EV12×50SUS	2,650	D-EV12×50	890	M12×1.75	50	75	8	17
D-EV12×75SUS	2,650	D-EV12×75	890	M12×1.75	75	100	8	17
D-EV12×100SUS	2,650	D-EV12×100	890	M12×1.75	100	125	8	17
D-EV12×120SUS	2,680	D-EV12×120	910	M12×1.75	120	145	8	17
D-EV12×125SUS	2,750	D-EV12×125	1,080	M12×1.75	125	150	8	17
D-EV12×150SUS	2,750	D-EV12×150	1,080	M12×1.75	150	175	8	17
		D-EV14×130	1,160	M14×2.0	130	156	9	17
		D-EV16×65	1,140	M16×2.0	65	92	10	17
D-EV16×75SUS	3,500	D-EV16×75	1,140	M16×2.0	75	102	10	17
D-EV16×100SUS	3,500	D-EV16×100	1,140	M16×2.0	100	127	10	17
D-EV16×130SUS	3,550	D-EV16×130	1,160	M16×2.0	130	157	10	17
D-EV16×150SUS	3,880	D-EV16×150	1,210	M16×2.0	150	177	10	17
D-EV16×180SUS	4,330	D-EV16×180	1,240	M16×2.0	180	207	10	17
D-EV16×200SUS	4,700	D-EV16×200	1,310	M16×2.0	200	227	10	17
D-EV20×100SUS	4,550	D-EV20×100	1,280	M20×2.5	100	130	13	17
D-EV20×130SUS	4,630	D-EV20×130	1,350	M20×2.5	130	160	13	17
D-EV20×150SUS	4,900	D-EV20×150	1,410	M20×2.5	150	180	13	17
D-EV20×180SUS	5,130	D-EV20×180	1,490	M20×2.5	180	210	13	17
D-EV20×200SUS	5,550	D-EV20×200	1,630	M20×2.5	200	230	13	17

ボルトアンカーで容易に固定できます

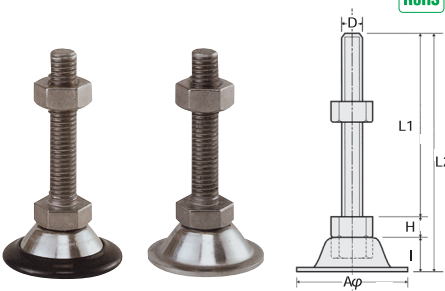
■D-F型・D-F-C型(軽用量)

●オールステンレス品

耐荷重 300kg
材質 ボルトナット SUS304
受皿 SUS304鋼板(2t)
表面処理 パシペート

●三価クロメート処理品

耐荷重 300kg
材質 ボルトナット SS400(SWRCH)
受皿 SPCC冷間圧延鋼板(2t)
表面処理 三価クロメート



D-F 8×50SUS	700	D-F 8×50	280	M8×1.25	50	68	12.5	37
D-F 8×60SUS	700			M8×1.25	60	78	12.5	37
D-F 8×100SUS	830	D-F 8×100	310	M8×1.25	100	118	12.5	37
D-F10×50SUS	830	D-F10×50	310	M10×1.5	50	69.5	12.5	37
D-F10×100SUS	880	D-F10×100	340	M10×1.5	100	119.5	12.5	37
D-F-C 8×50SUS	950	D-F-C 8×50	500	M8×1.25	50	69	13.5	39
D-F-C 8×60SUS	950			M8×1.25	60	79	13.5	39
D-F-C 8×100SUS	1,080	D-F-C 8×100	530	M8×1.25	100	119	13.5	39
D-F-C10×50SUS	1,080	D-F-C10×50	530	M10×1.5	50	70.5	13.5	39
D-F-C10×100SUS	1,130	D-F-C10×100	550	M10×1.5	100	120.5	13.5	39

※ねじ軸は回転し、多少傾きます(3°~4°)

