

# アジャスターボルト

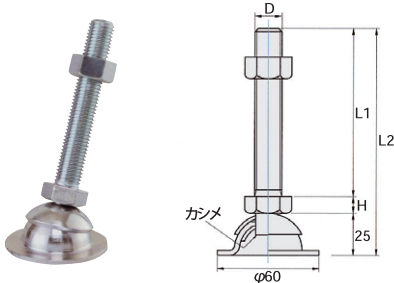
ダイワアドテック(株)

313662

## ■D-U II 型傾斜地用タイプ

D-U型に比べて、極めて傾斜動きがスムーズです。

RoHS



- 三価クロメート処理品
- 材質 ボルトナット SS400
- 受皿 SS圧延鋼板(3t)
- 表面処理 三価クロメート

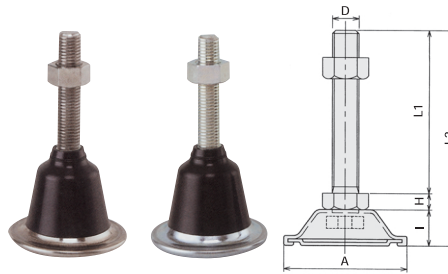
三価クロメート処理品 品番	価格	主要寸法(mm)				
		D	L1	L2	H	B
D-U II 12× 50	890	M12×1.75	50	83	8	19
D-U II 12×100	890	M12×1.75	100	133	8	19
D-U II 12×120	900	M12×1.75	120	153	8	19
D-U II 12×150	1,040	M12×1.75	150	183	8	19
D-U II 16×100	1,090	M16×2.0	100	135	10	24
D-U II 16×130	1,130	M16×2.0	130	165	10	24
D-U II 16×150	1,160	M16×2.0	150	185	10	24
D-U II 16×180	1,200	M16×2.0	180	215	10	24
D-U II 16×200	1,260	M16×2.0	200	235	10	24

## ■D- V 型防塵用タイプ

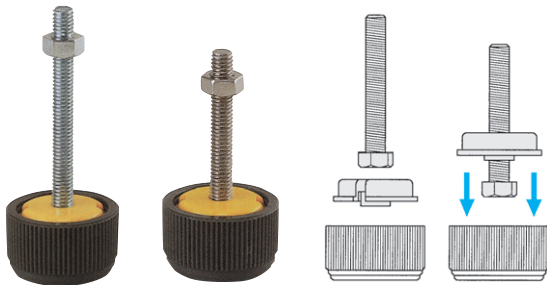
この調整ボルトは、食品用機械、薬品用機械等、床面のほこりを嫌うユーザー向けに開発しました。床面の底にもフタをつけました。床と受皿の間にたまるホコリをシャットアウトします。

- オールステンレス品
- 耐荷重 500kg
- 材質 ボルトナット SUS304
- 受皿 SUS304鋼板(2t)
- ゴムカバーシリコンゴム
- 表面処理 パンベイト
- ユニクロメッキ処理品
- 耐荷重 500kg
- 材質 ボルトナット SS400
- 受皿 SS圧延鋼板(2t)
- ゴムカバーシリコンゴム
- 表面処理 ユニクロメッキ

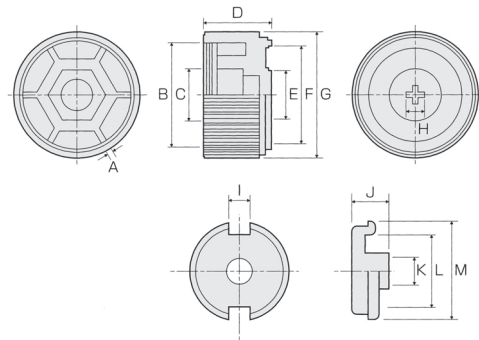
オールステンレス 品番	価格	ユニクロメッキ処理 品番	価格	主要寸法(mm)				
				D	L1	L2	H	A
D- V 12× 50SUS	2,280	D- V 12× 50	1,210	M12×1.75	50	80.5	8	75
D- V 12× 75SUS	2,280	D- V 12× 75	1,210	M12×1.75	75	105.5	8	75
D- V 12×100SUS	2,280	D- V 12×100	1,210	M12×1.75	100	130.5	8	75
D- V 12×120SUS	2,300	D- V 12×120	1,230	M12×1.75	120	150.5	8	75
D- V 12×125SUS	2,380	D- V 12×125	1,360	M12×1.75	125	155.5	8	75
D- V 12×150SUS	2,380	D- V 12×150	1,360	M12×1.75	150	180.5	8	75
D- V 16× 75SUS	3,110	D- V 16× 65	1,480	M16×2.0	65	97.5	10	75
D- V 16×100SUS	3,110	D- V 16× 75	1,480	M16×2.0	75	107.5	10	75
D- V 16×130SUS	3,160	D- V 16×100	1,480	M16×2.0	100	132.5	10	75
D- V 16×150SUS	3,480	D- V 16×130	1,500	M16×2.0	130	162.5	10	75
D- V 16×180SUS	3,890	D- V 16×150	1,550	M16×2.0	150	182.5	10	75
D- V 16×200SUS	4,240	D- V 16×180	1,590	M16×2.0	180	212.5	10	75
D- V 20×100SUS	4,100	D- V 16×200	1,640	M16×2.0	200	232.5	10	75
D- V 20×130SUS	4,180	D- V 20×100	1,600	M20×2.5	100	135.5	13	75
D- V 20×150SUS	4,430	D- V 20×130	1,690	M20×2.5	130	165.5	13	75
D- V 20×180SUS	4,650	D- V 20×150	1,740	M20×2.5	150	185.5	13	75
D- V 20×200SUS	5,030	D- V 20×180	1,790	M20×2.5	180	215.5	13	75
		D- V 20×200	1,930	M20×2.5	200	235.5	13	75



## D-X-P型軽量用組立式タイプ 受皿：6ナイロン製



- 受皿部は6ナイロン製で耐油耐酸性にも優れています。又ハニカム構造になっており耐衝撃性を確保しています。受皿部カラーは、オリジナル品の注文生産も承ります。



## ■D-X-P型ユニクロメッキ軽量用組立式タイプ

ボルト サイズ	ボルト長さ (mm)			受皿寸法	
	20~50	55~100	110~150	外径	厚
M 6	240	260	—	30	18
M 8	260	290	330	30	18
M10	330	370	420	50	27
M12	370	420	480	50	27
M16	530	610	690	50	27

## ■D-X-P型ステンレス軽量用組立式タイプ

ボルト サイズ	ボルト長さ (mm)			受皿寸法	
	20~50	55~100	110~150	外径	厚
M 6	280	300	—	30	18
M 8	300	330	520	30	18
M10	380	480	760	50	27
M12	450	600	1,200	50	27
M16	680	930	1,850	50	27



空圧・油圧・真空

直動システム・関連

ロボット・FA

制御・検出・計測

駆動・回転

軸受・素材・機械

動力伝達・伝動

搬送・運搬

ポンプ・送風機・粉体

工場設備・環境