

アジャスターボルト

ダイワアドテック(株)

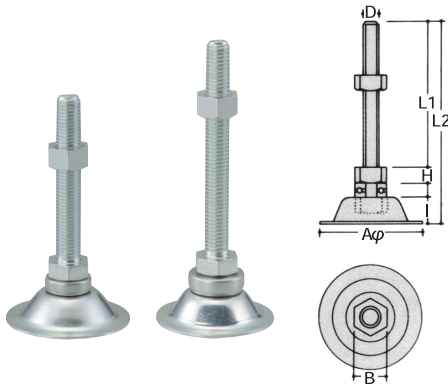
313662

WD-A/WD-B型

全シリーズスラストベアリング装着でラクな姿勢で微調整もスムーズ!!

- オールステンレス品
 - 耐荷重 500kg
 - 材質 ボルト・ナット SUS304ステンレス鋼棒
 - 受皿 SUS304ステンレス鋼板(2t)
 - 表面処理 パシペート

- 三価クロメート処理品
 - 耐荷重 500kg
 - 材質 ボルト・ナット SS400(SWRCH)
 - 受皿 SPCC冷間圧延鋼板(2t)
 - 表面処理 三価クロメート



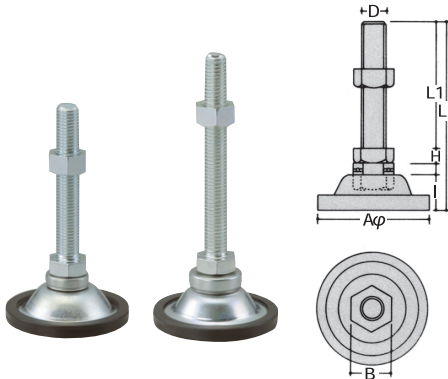
オールステンレス品番	価格	三価クロメート処理品番	価格	主要寸法(mm)				
				D	L1	L2	I	
—	—	WD-B12×50	700	M12×1.75	50	81.5	15	55
WD-B12×100SUS	2,230	WD-B12×100	700	M12×1.75	100	131.5	15	55
WD-B12×120SUS	2,250	WD-B12×120	710	M12×1.75	120	151.5	15	55
WD-B12×150SUS	2,330	WD-B12×150	850	M12×1.75	150	181.5	15	55
—	—	WD-A16×65	1,000	M16×2.0	65	102	18	75
WD-A16×100SUS	3,090	WD-A16×100	1,000	M16×2.0	100	137	18	75
WD-A16×130SUS	3,140	WD-A16×130	1,030	M16×2.0	130	167	18	75
WD-A16×150SUS	3,450	WD-A16×150	1,080	M16×2.0	150	187	18	75
WD-A16×180SUS	3,860	WD-A16×180	1,110	M16×2.0	180	217	18	75
—	—	WD-A16×200	1,180	M16×2.0	200	237	18	75
WD-A20×100SUS	4,380	WD-A20×100	1,190	M20×2.5	100	142	18	75
WD-A20×130SUS	4,450	WD-A20×130	1,280	M20×2.5	130	172	18	75
WD-A20×150SUS	4,700	WD-A20×150	1,330	M20×2.5	150	192	18	75
WD-A20×180SUS	4,930	WD-A20×180	1,390	M20×2.5	180	222	18	75
—	—	WD-A20×200	1,530	M20×2.5	200	242	18	75

WD-A II/WD-B II型

スラストベアリング装着タイプ

- オールステンレス品
 - 耐荷重 400kg
 - 材質 ボルト・ナット SUS304ステンレス
 - 受皿 SUS304ステンレス鋼板(2t)
 - 表面処理 パシペート

- 三価クロメート処理品
 - 耐荷重 400kg
 - 材質 ボルト・ナット SS400
 - 受皿 SPCC冷間圧延鋼板(2t)
 - 表面処理 三価クロメート



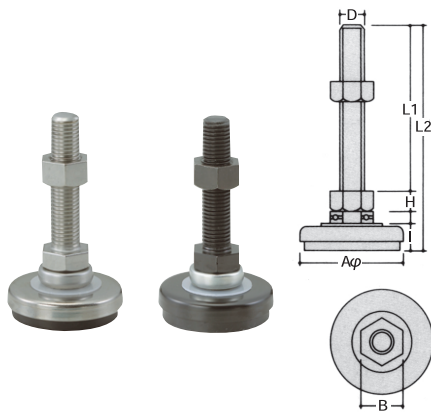
オールステンレス品番	価格	三価クロメート処理品番	価格	主要寸法(mm)				
				D	L1	L2	I	
—	—	WD-B II12×50	990	M12×1.75	50	84.5	18	62
WD-B II12×100SUS	2,480	WD-B II12×100	990	M12×1.75	100	134.5	18	62
WD-B II12×120SUS	2,500	WD-B II12×120	1,000	M12×1.75	120	154.5	18	62
WD-B II12×150SUS	2,580	WD-B II12×150	1,140	M12×1.75	150	184.5	18	62
—	—	WD-A II16×65	1,290	M16×2.0	65	107	23	80
WD-A II16×100SUS	3,340	WD-A II16×100	1,290	M16×2.0	100	142	23	80
WD-A II16×130SUS	3,390	WD-A II16×130	1,310	M16×2.0	130	172	23	80
WD-A II16×150SUS	3,700	WD-A II16×150	1,360	M16×2.0	150	192	23	80
WD-A II16×180SUS	4,110	WD-A II16×180	1,400	M16×2.0	180	222	23	80
—	—	WD-A II16×200	1,460	M16×2.0	200	242	23	80
WD-A II20×100SUS	4,630	WD-A II20×100	1,480	M20×2.5	100	147	23	80
WD-A II20×130SUS	4,700	WD-A II20×130	1,560	M20×2.5	130	177	23	80
WD-A II20×150SUS	4,950	WD-A II20×150	1,610	M20×2.5	150	197	23	80
WD-A II20×180SUS	5,180	WD-A II20×180	1,680	M20×2.5	180	227	23	80
—	—	WD-A II20×200	1,530	M20×2.5	200	247	23	80

- 特 質：弾力性があり、耐老化性、耐高温性(100°Cでも変形しない)
- 特 徴：特殊プラスチックを受皿に焼き付けていますのでフロアーを汚したりキズつけたりしません。

WD-A III/WD-B III型

スラストベアリング装着タイプ

ボルト底部に+の矢打がほどこされているためドライバーで容易に取り付けられます。受皿とボルトの間にナイロンワッシャを使用しているため回転がスムーズ。



- オールステンレス品
 - 耐荷重 <M12> 500kg、<M16・M20> 700kg
 - 材質 ボルト・ナット SUS304
 - 受皿 SUS304ステンレス鋼板(2t)
 - 底部 クロロプレングム
 - 表面処理 パシペート

- 電着塗装仕上品
 - 耐荷重 <M12> 500kg、<M16・M20> 700kg
 - 材質 ボルト・ナット SS400(SWRCH)
 - 受皿 SPCC冷間圧延鋼板(2t)
 - 底部 クロロプレングム
 - 表面処理 電着塗装

オールステンレス品番	価格	電着塗装仕上品番	価格	主要寸法(mm)				
				D	L1	L2	I	A
WD-A III12×70SUS	3,150	WD-B III12×70	1,150	M12×1.75	70	102.5	16	50
WD-A III16×70SUS	4,240	WD-B III16×70	1,540	M16×2.0	70	106	17	60
WD-A III20×100SUS	5,500	WD-B III20×100	1,730	M20×2.5	100	141	17	60
WD-A III20×130SUS	5,750	WD-B III20×130	1,900	M20×2.2	130	171	17	60

