

空圧・油圧・真空

直動システム・関連

ロボット・FA

制御・検出・計測

駆動・回転

軸受・素材・機械

動力伝達・伝動

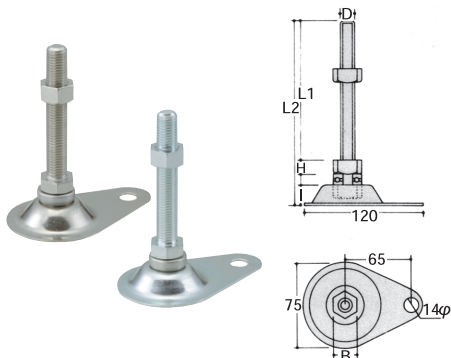
搬送・運搬

ポンプ・送風機・粉体

工場設備・環境

WD-E II型

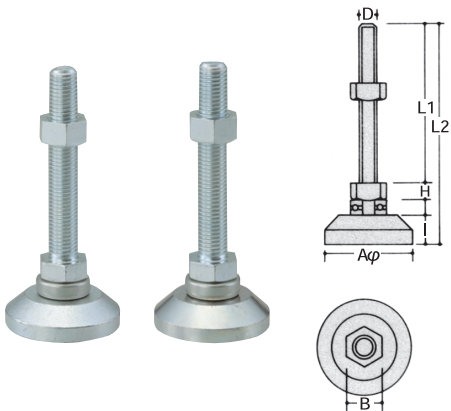
スラストベアリング装着タイプ



特 質 受皿底部より六角ナットを圧入しておりますので、インパクトレンチなどで容易に取り付けられます。
特 長 機械本体はボルトアンカーで容易に固定できます。

WD-C/WD-C・S型

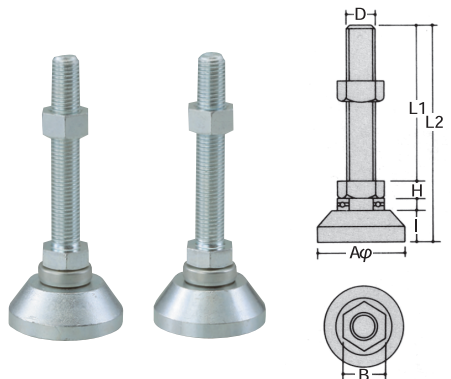
スラストベアリング装着タイプ



Sタイプは鋳物表面を旋盤によって研削したものです。
WD-C・Sも寸法共通です。

WD-C II/WD-C II・S型

スラストベアリング装着タイプ



Sタイプは鋳物表面を旋盤によって研削したものです。
WDC II・Sも寸法共通です。

●オールステンレス品

耐荷重 500kg
材質 ボルト・ナット SUS304
受皿 SUS304ステンレス
表面処理 パシペート

●三価クロメート処理品

耐荷重 500kg
材質 ボルト・ナット SS400
受皿 SPCC冷間圧延鋼板(2t)
表面処理 三価クロメート

オールステンレス品番	価格	三価クロメート処理品番	価格	主要寸法(mm)				
				D	L ₁	L ₂	H	
—	—	WD-E II12×50	1,130	M12×1.75	50	83.5	8	17
WD-E II12×100SUS	3,480	WD-E II12×100	1,130	M12×1.75	100	133.5	8	17
WD-E II12×120SUS	3,500	WD-E II12×120	1,140	M12×1.75	120	153.5	8	17
WD-E II12×150SUS	3,580	WD-E II12×150	1,290	M12×1.75	150	183.5	8	17
—	—	WD-E II16×65	1,430	M16×2.0	65	101	10	17
WD-E II16×100SUS	4,340	WD-E II16×100	1,430	M16×2.0	100	136	10	17
WD-E II16×130SUS	4,390	WD-E II16×130	1,460	M16×2.0	130	166	10	17
WD-E II16×150SUS	4,700	WD-E II16×150	1,500	M16×2.0	150	186	10	17
WD-E II16×180SUS	5,110	WD-E II16×180	1,540	M16×2.0	180	216	10	17
—	—	WD-E II16×200	1,600	M16×2.0	200	236	10	17
WD-E II20×100SUS	5,630	WD-E II20×100	1,610	M20×2.5	100	141	13	17
WD-E II20×130SUS	5,700	WD-E II20×130	1,700	M20×2.5	130	171	13	17
WD-E II20×150SUS	5,950	WD-E II20×150	1,770	M20×2.5	150	191	13	17
WD-E II20×180SUS	6,180	WD-E II20×180	1,810	M20×2.5	180	221	13	17
—	—	WD-E II20×200	1,960	M20×2.5	200	241	13	17

●オールステンレス品

耐荷重 <M16> 2t、<M20> 4t
材質 ボルト・ナット SUS304
受皿 SUS304ステンレス
表面処理 パシペート

●三価クロメート処理品

耐荷重 <M16> 2t、<M20> 4t
材質 ボルト・ナット SS400
受皿 SS400鍛造、又はFC15鋳物
表面処理 三価クロメート

オールステンレス品番	価格	三価クロメート処理品番	価格	主要寸法(mm)					
				D	L ₁	L ₂	I	A	
—	—	WD-C12×50	910	M12×1.75	50	83.5	17	60	
WD-C12×100SUS	3,480	WD-C12×100	910	M12×1.75	100	133.5	17	60	
WD-C12×120SUS	3,530	WD-C12×120	930	M12×1.75	120	153.5	17	60	
WD-C12×150SUS	3,630	WD-C12×150	1,130	M12×1.75	150	183.5	17	60	
—	—	WD-C16×65	1,190	M16×2.0	65	101	17	60	
WD-C16×100SUS	4,240	WD-C16×100	1,190	M16×2.0	100	136	17	60	
WD-C16×130SUS	4,310	WD-C16×130	1,230	M16×2.0	130	166	17	60	
WD-C16×150SUS	4,700	WD-C16×150	1,280	M16×2.0	150	186	17	60	
WD-C16×180SUS	5,110	WD-C16×180	1,310	M16×2.0	180	216	17	60	
—	—	WD-C16×200	1,380	M16×2.0	200	236	17	60	
WD-C20×100SUS	5,680	WD-C20×100	1,390	M20×2.5	100	141	17	60	
WD-C20×130SUS	5,800	WD-C20×130	1,480	M20×2.5	130	171	17	60	
WD-C20×150SUS	6,050	WD-C20×150	1,530	M20×2.5	150	191	17	60	
WD-C20×180SUS	6,300	WD-C20×180	1,590	M20×2.5	180	221	17	60	
—	—	WD-C20×200	1,730	M20×2.5	200	241	17	60	

●オールステンレス品

耐荷重 <M16> 2t、<M20> 4t
材質 ボルト・ナット SUS304
受皿 SUS304ステンレス
表面処理 パシペート

●三価クロメート処理品

耐荷重 <M16> 2t、<M20> 4t
材質 ボルト・ナット SS400(SWRCH)
受皿 FC15鋳物
表面処理 三価クロメート

オールステンレス品番	価格	三価クロメート処理品番	価格	主要寸法(mm)				
				D	L ₁	L ₂	I	
WD-C II16×100SUS	4,740	WD-C II16×100	1,490	M16×2.0	100	141	22	60
WD-C II16×130SUS	4,810	WD-C II16×130	1,530	M16×2.0	130	171	22	60
WD-C II16×150SUS	5,200	WD-C II16×150	1,590	M16×2.0	150	191	22	60
WD-C II16×180SUS	5,610	WD-C II16×180	1,630	M16×2.0	180	221	22	60
—	—	WD-C II16×200	1,700	M16×2.0	200	241	22	60
WD-C II20×100SUS	6,180	WD-C II20×100	1,760	M20×2.5	100	146	22	60
WD-C II20×130SUS	6,300	WD-C II20×130	1,790	M20×2.5	130	176	22	60
WD-C II20×150SUS	6,550	WD-C II20×150	1,880	M20×2.5	150	196	22	60
WD-C II20×180SUS	6,800	WD-C II20×180	1,940	M20×2.5	180	226	22	60
—	—	WD-C II20×200	2,080	M20×2.5	200	246	22	60

