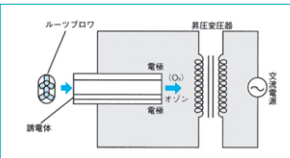
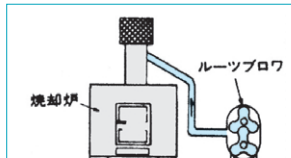


## ルーツ型ブロワBE(-E)型

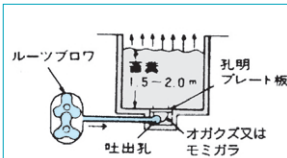
- コンパクトでインバータ制御に最適です。
- 安心の一体鋳造3葉ルーツロータシャフトから生まれる優れた耐久性を誇ります。
- エンドレスケーシング採用による低騒音・低振動を約束します。
- 独創のオイル軸封機構及びグリス補給可能なベアリング構造の採用により、長期連続運転を実現しました。



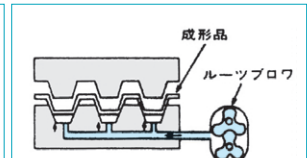
高濃度のオゾン発生器用の空気供給源として使用されます



燃焼効果を手助けたり排気ガスの除去を促したりすることができます



エアを送ることにより家畜の糞尿等の発酵を早め堆肥にします



プレスされた成形品を型からはずすのに利用されます

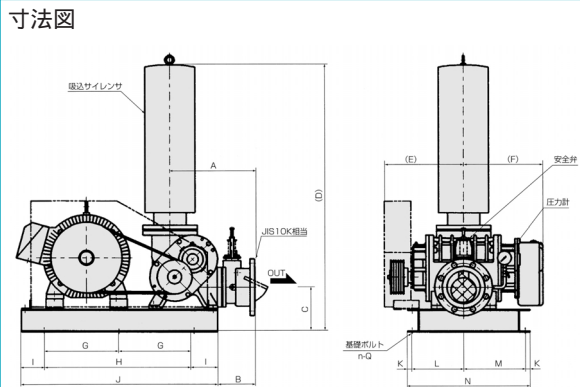
## ルーツ型ブロワBE(-E)型仕様

型式	吐出口径	回転速度	標準状態空気量 (m <sup>3</sup> /min) および所要動力 (kW)					
			10kPa		30kPa		50kPa	
			min <sup>-1</sup>	m <sup>3</sup> /min	kW	m <sup>3</sup> /min	kW	m <sup>3</sup> /min
BE50E	50 (2B)	2200	1.40	0.7	1.22	1.2	1.04	1.9
		2500	1.66	0.8	1.48	1.4	1.30	2.2
		2750	1.87	0.9	1.69	1.6	1.51	2.5
		3050	2.12	1.0	1.94	1.8	1.76	2.7
		3600	2.59	1.1	2.41	2.1	2.23	3.2
BE65E	65A (2½B)	2000	2.37	0.9	2.29	1.8	2.21	2.8
		2200	2.65	1.0	2.57	2.0	2.49	3.1
		2400	2.93	1.1	2.85	2.2	2.77	3.4
		2600	3.21	1.2	3.13	2.4	3.05	3.7
		3000	3.77	1.4	3.69	2.8	3.61	4.3
BE80E	80A (3B)	2000	3.48	1.3	3.32	2.7	3.16	4.2
		2200	3.92	1.4	3.76	3.0	3.60	4.6
		2400	4.36	1.6	4.20	3.3	4.04	5.1
		2600	4.80	1.7	4.64	3.6	4.48	5.6
		3000	5.68	2.0	5.52	4.2	5.36	6.6
BE100E	100A (4B)	2000	5.63	2.0	5.34	4.2	5.05	6.4
		2200	6.28	2.2	5.99	4.6	5.70	7.0
		2400	6.92	2.5	6.63	5.0	6.34	7.6
		2600	7.56	2.8	7.27	5.5	6.98	8.3
		3000	8.84	3.3	8.55	6.6	8.26	10.0
BE125E	125A (5B)	1750	8.79	2.8	8.59	6.5	8.39	10.2
		2000	10.3	3.1	10.1	7.4	9.90	11.7
		2250	11.8	3.6	11.6	8.4	11.4	13.2
		2550	13.6	4.2	13.4	9.6	13.2	15.1
		3000	16.3	5.2	16.1	11.5	15.9	18.1
BE150E	150A (6B)	1550	17.5	4.9	16.9	11.9	16.3	18.7
		1800	20.7	6.0	20.1	14.0	19.5	22.0
		2050	23.9	7.1	23.3	16.2	22.7	25.2
		2300	27.1	8.2	26.5	18.4	25.9	28.5
		2550	30.3	9.2	29.7	20.5	29.1	31.8
BE200	200A (8B)	1450	32.0	9.1	29.8	21.5	27.9	34.7
		1600	35.8	10.3	33.6	23.8	31.7	38.4
		1750	39.7	11.6	37.4	26.2	35.6	42.2
		1900	43.5	13.1	41.3	28.7	39.4	46.0
		2200	51.2	16.5	48.9	34.0	47.1	54.5
BE250	250A (10B)	1300	54.7	18.7	53.3	38.2	51.9	58.5
		1450	61.6	21.1	60.2	43.1	58.8	65.7
		1600	68.6	23.5	67.2	48.0	65.8	73.0
		1750	75.5	25.8	74.1	53.0	72.7	80.2
		1900	82.5	28.2	81.1	57.9	79.7	87.5

注 BE300以上の機種についてはここに掲載しておりません。性能表詳細についてはお問い合わせ願います。

## BE(-E)型寸法および価格

注 質量はモータを除いた標準付属品付の値です



注 BE300以上の機種についてはここに掲載しておりません。

型式	価格			モータ付出力 (kW)	A	D
	本体のみ	セット (Mなし)	M付 (全開)			
BE50E	318,240	347,840	404,480	2.2	217	631
BE65E	437,760	455,200	519,040	3.7	272	826
BE80E	533,340	569,760	671,680	5.5	277	908
BE100E	552,600	586,240	717,600	7.5	342	1061
BE125E	706,680	757,760	1,028,640	15	367	1215
BE150E	1,163,700	1,213,440	2,029,280	30	412	1295
BE200	1,717,200	1,768,640	2,672,640	45	532	2010
BE250	2,177,820	2,224,160	3,216,160	55	667	2090

型式	E	F	G	H	J	K	L	M	質量 (kg)
BE50E	235	230		450	550	18	156	128	60
BE65E	225	220		550	650	18	128	171	85
BE80E	270	260		600	700	18	164	250	115
BE100E	250	275		600	800	20	133	312	155
BE125E	345	345		650	850	20	223	267	195
BE150E	475	455		850	1050	20	320	220	320
BE200	485	495	475	950	1250	30	300	320	590
BE250	600	595	575	1150	1450	30	389	331	880

