

空気用(レシーバー)圧力タンクAA2型・AT型



特長

- 第二種圧力容器検定合格品です。
- 内部サビ止め処理、外部は、アサノブルー(フタル酸樹脂塗料)仕上ですので耐食性にすぐれています。
- 材質SS400・SM50鋼材使用のため、堅牢です。
- 配管や計器取付を考えたノズル仕様です。
- 縦形で足付のため、安全度は抜群です。

用途

- ビル、病院、レジャー施設、工場等のコンプレッサー用。

使用例

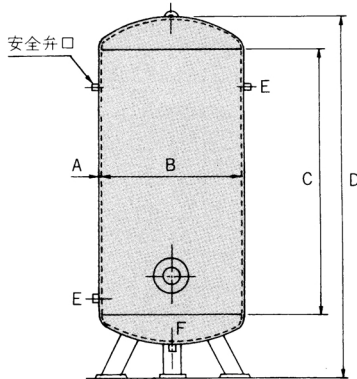
- 一時に、大量の空気を必要とする場合。
- 自動運転で、不連続使用をする場合。
- 何台かのコンプレッサーを台数制御して使用する場合。

AA2型・AT型仕様・価格

荷造り送料は別途お見積りとなります。

型式	価格	容積 ℓ	最高使用 圧力 MPa	板厚 A m/m	内径 B m/m	胴長 C m/m	全長 D m/m	配管ソケット E m/m	ドレン F m/m	重量 kg
AA2-100	224,000	100	0.98	4.5	350	914	1298	40	20	50
AA2-200	260,000	200	0.98	6.0	500	914	1360	40	20	75
AA2-300	330,000	300	0.98	6.0	500	1400	1846	40	20	135
AA2-400	360,000	400	0.98	6.0	600	1230	1714	40	20	220
AA2-500	400,000	500	0.98	6.0	600	1600	2084	40	25	280
AA2-600	520,000	600	0.98	9.0	750	1219	1783	50	25	310
AA2-700	550,000	700	0.98	9.0	750	1350	1914	50	25	330
AA2-1000	680,000	1000	0.98	9.0	850	1524	2124	50	25	370
AA2-1500	900,000	1500	0.98	9.0	1000	1620	2280	F80	25	700
AA2-2000B	1,100,000	2000	0.98	9.0	1000	2300	2960	F80	25	850
AA2-3000	御見積	3000	0.98	9.0	1200	2210	3082	F100	25	950
AA2-4000	御見積	4000	0.98	12.0	1400	2300	3190	F100	25	1400
AT-50	御見積	5000	0.98	12.0	1500	2300	3371	F100	32	1600
AT-60	御見積	6000	0.98	12.0	1600	2400	3521	F100	32	1830
AT-70	御見積	7000	0.98	12.0	1700	2450	3625	F100	32	1920
AT-80	御見積	8000	0.98	16.0	1900	2130	3413	F100	40	2800
AT-90	御見積	9000	0.98	16.0	2000	2150	3483	F100	40	3300
AT-100	御見積	10000	0.98	16.0	2000	2450	3783	F150	40	3800

外形寸法図



空気用(レシーバー)ステンレス製圧力タンク AAS型

特長

- 第二種圧力容器検定合格品です。
- 材質SUS材使用のため、耐食性、クリーン性にすぐれています。
- 配管や計器取付を考えたノズル仕様です。
- 縦形で足付のため、安定度は抜群です。

用途

- ビル、病院、レジャー施設、工場等のコンプレッサー用。

使用例

- 一時に、大量の空気を必要とする場合。
- 自動運転で、不連続使用する場合。
- 何台かのコンプレッサーを台数制御して使用する場合。

AAS型仕様・価格

荷造り送料は別途お見積りとなります。

型式	価格	容量 ℓ	社内 検査圧 MPa	板厚 A m/m	内径 B m/m	胴長 C m/m	全長 D m/m	配管ソケット E m/m	ドレン F m/m	重量 kg
AAS-200	御見積	200	0.98	4.0	500	914	1356	40	20	75
AAS-400	御見積	400	0.98	5.0	600	1230	1712	40	20	210
AAS-600	御見積	600	0.98	5.0	750	1219	1775	50	25	300
AAS-1000	御見積	1000	0.98	6.0	850	1524	2118	50	25	350
AAS-1500	御見積	1500	0.98	8.0	1000	1620	2278	F80	25	690
AAS-2000	御見積	2000	0.98	8.0	1000	2300	2958	F80	25	840

水用圧力タンク、真空タンク、各種タンクも製作しております。

