



SE-1300型



SE-700型



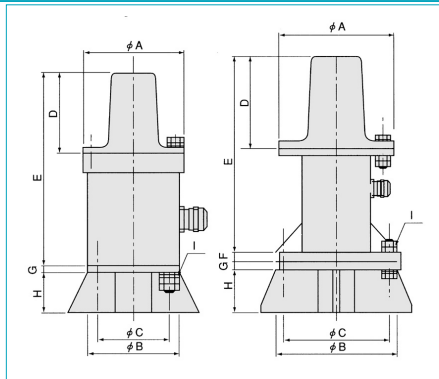
SE-2000型



SA-1000(エアー式防爆仕様)

エアーノッカーコントロールボックス仕様・価格

型 式	SE-1310	SE-1320	SE-710	SE-720	SE-2100	SE-2200	SA-1000
価 格	168,000	168,000	91,000	91,000	119,000	119,000	266,000
電源電圧	単相100V	単相200V	単相100V	単相200V	単相100V	単相200V	エアー制御
仕 様	屋外仕様(防塵防滴構造)		屋内仕様		屋内仕様 連打型		屋外仕様(防塵防滴構造)
塗 装	マンセル5Y 7/1		マンセル5Y 7/1				
寸 法	300W×150D×400H		200W×120D×250H		250W×120D×300H		400W×200D×300H
質 量	約12.2kg		約4.2kg		約5.5kg		約10.8kg
タイマー仕様	ノッカー打撃間隔:1秒~60時間 エアー注入時間:0.1~60時間 16レンジ切換		ノッカー打撃間隔:0.05秒~30時間 エアー注入時間:0.05秒~30時間 16レンジ切換				エアータイマー ノッカー打撃間隔:1秒~180秒 エアー注入時間:0.1~30秒
使用圧力	0.3MPa~0.7MPa						0.4MPa~0.7MPa
ノッカー使用台数	30...8台、40...6台、60...6台 80...4台、100...2台						



エレキノッカー SEK型

長年エアーノッカーの販売で培ってきた技術のエレキノッカーに結集。

エアー源がない場所でのハンマリングが可能になりました。

●特長

軽量、低コスト、長寿命を実現。

幅広い衝撃力可変。(0~100%)

完全密閉構造のため、雰囲気の良い場所での使用が可能。

小型機は配管の閉塞防止に最適。

SEK型仕様・価格

型 式	価格	一次側 入力電流	連続打撃 回数	衝撃力 可変範囲	衝撃力 kg m/s	本体質量 (kg)	総質量 (kg)
SEK- 3	63,000	1.0A	1~10	0~100%	1.1	2.5	2.8
SEK- 5	91,000	1.3A			3.7	5.1	6.9
SEK-10	119,000	1.8A			10.3	9.3	12.4
SEK-20	161,000	3.4A			23.5	14.3	19.7

SEK型寸法

単位: mm

型 式	A	B	C	D	E	F	G	H	I
SEK- 3	75	70	55	62	148		6	34	M 8
SEK- 5	130	130	108	104	222	10	9	50	M10
SEK-10	158	165	138	127	269	10	10	65	M12
SEK-20	175	190	160	142	306	12	12	75	M16

エアーノッカーはこの他にも様々なラインナップがございますのでご相談下さい。

SEK型用コントロールボックス

型 式	SEC-600
価 格	112,000
仕 様	屋内仕様
電 源	AC200V/50/60Hz 三相
最大入力電流	4.5A
塗 装	マンセル 5Y7/1
寸法・質量	200W×160D×200Hmm 2.8kg
機 能	打撃インターバル: 0.5~30分 打撃強度: 0~10(レベル) 連続打撃回数: 1~10 サーキットブレーカー内蔵
使用台数	SEK-3・5・10(2台)、SEK-20(1台)