

標準ロータリーバルブ

- 定量供給ができ、圧カシールで優れた性能を発揮します。
- 口径50～750まで各サイズ共、丸型と角型フランジをラインナップ。
- 堅牢で耐久性抜群で、用途により豊富な種類のローターを用意。
- PL対策にギヤードモータ直結式が標準(チェーン駆動式もあり)

主な仕様

フランジ形状	RM (丸型)・RA (角型)
口径	50～750mm
ケーシング材質	FC/SS・SCS/SUS・AC/AL
ローター型式	オープン形・ポケット形・成型ゴム形・ヘリカル形・Wヘリカル形・底上げ形・R底形・千鳥形
ローター材質	FC/SS・SCS/SUS・ウレタン・ネオプレン・アルミ・プラスチック、他

ローターの種類

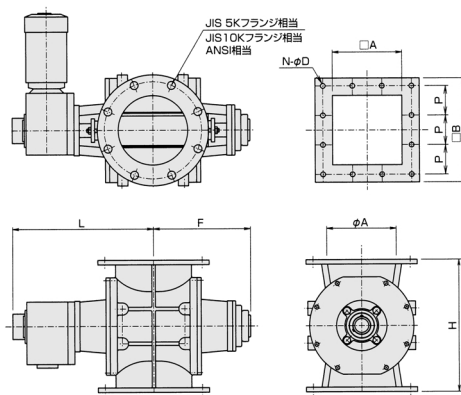


標準型ロータリーバルブ仕様および価格

型式-口径 (mm)	価格		ローター 径 (mm)	ローター容量 [L/Rev] = 100% OPEN/POCKET	適用 減速機 [kW]
	FC200 SS400(N)	SCS13 SUS304(S)			
RM-50(N S)	290,000	430,000	100	0.35/0.26	0.1～
RM-80(N S)	320,000	490,000	125	0.90/0.58	0.2～
RM(A)100(N S)	368,000	594,000	150	1.8/1.2	0.2～
RM-125(N S)	380,000	640,000	175	2.8/2.5	0.4～
RM(A)150(N S)	410,000	687,000	200	4.6/3.6	0.4～
NRM(A)200(N S)	440,000	734,000	200	5.5/4.3	0.4～
RM(A)200(N S)	490,000	875,000	250	9.4/6.7	0.4～
RM(A)250(N S)	540,000	1,080,000	300	16/12	0.75～
RM(A)300(N S)	725,000	1,350,000	350	25/20	0.75～
LRM-300(N S)	880,000	1,620,000	400	34/31	1.5～
RM(A)350(N S)	1,146,000	2,110,000	450	49/44	1.5～
RM(A)400(N S)	1,343,000	2,560,000	500	72/65	2.2～
RM(A)450(N S)	1,580,000	2,860,000	550	93/85	2.2～
RM(A)500(N S)	2,120,000	3,550,000	600	136/114	2.2～
RA-600(N S)			750	269/261	3.7～
RM-750(N S)			850	393/381	3.7～

注) 内Aは角フランジを示します。上記以外の特殊寸法も承ります。

寸法図



外形寸法表(直結型)

単位:mm

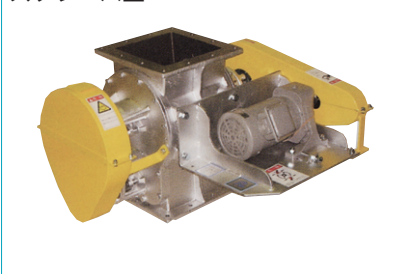
型式	A (口径)	H	L	F	B	P	N	D	概算 重量kg
DRM-50	50	190	230	135					45
DRM-80	80	230	285	165					60
DRM(A)100	100	270	300	175	200	55	12-12		70
DRM-125	125	300	330	210					80
DRM(A)150	150	330	390	220	250	70	12-14		100
DNRM(A)200	200	330	405	280	300	85	12-14		120
DRM(A)200	200	380	405	280	300	85	12-14		140
DRM(A)250	250	440	470	325	350	103	12-14		180
DRM(A)300	300	490	485	345	400	120	12-14		230
DLRM-300	300	580	600	360					300
DRM(A)350	350	650	600	380	450	135	12-14		300
DRM(A)400	400	700	680	420	500	92	20-14		450
DRM(A)450	450	750	705	445	550	102	20-16		650
DRM(A)500	500	800	740	480	600	112	20-16		750
DRA-600	600	1000	800	540	730	136	20-19		1500

ロータリーバルブの種類

サニタリー型



スクレーパ型



高温耐熱型

