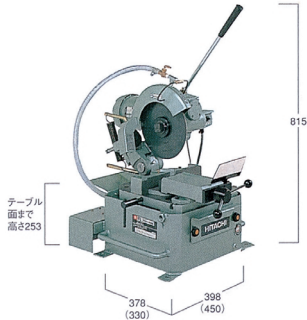


メタルソー切断機

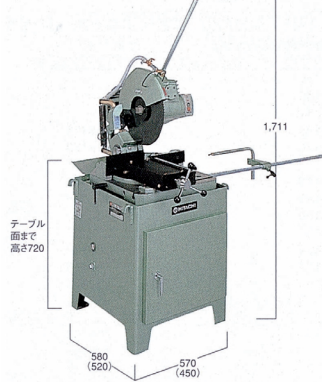
● 切り口あざやか 精密切断・高効率を発揮! 音が静か! 無粉じん!

● ステンレスも簡単に切断



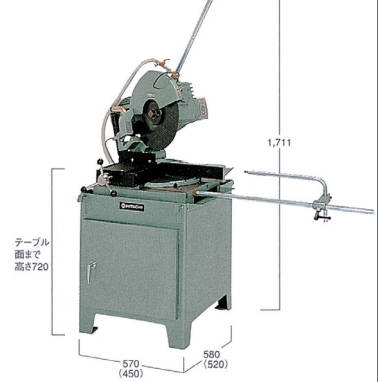
メタルソー径: 250mm
CU10 価格 793,300 (メタルソー付)

● このクラス最強の2.2kWモーター採用
● 作業が楽なベDESTAL付



メタルソー径: 370mm
CU15SB 価格 1,125,000 (メタルソー付)

● このクラス最強の2.2kWモーター採用
● 作業が楽なベDESTAL付



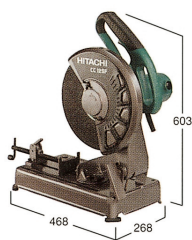
メタルソー径: 370mm (右0° - 65° 回転)
CU15SC 価格 1,156,700 (メタルソー付)

形名	能力 幅×高さ mm					電源 V	電流 A	出力 kW	回転数 min-1 {回/分} 50/60Hz	ターンのテーブル回転角度	クーラントポンプ入力 50/60Hz	クーラントタンク容量 {L}	機体寸法 mm 幅×奥行×高さ	質量 kg
	丸パイプ	角パイプ	丸棒 炭素鋼	丸棒 ステンレス	L アングル									
CU10	80	75×75	60	60	75×75	50/60Hz	3.5/3.2	0.75	53/63	左右0°~45°		10	535×716×815	115
CU15SB	115	125×100	80	70	120×120	三相200	9.0/8.5	2.2	17/21	左右0°~45°	52/60W	12	656×949×1711	295
CU15SC	115	125×100	80	70	120×120		9.0/8.5	2.2	17/21	左0°~25° 右0°~65°		12	653×949×1711	300

高速切断機

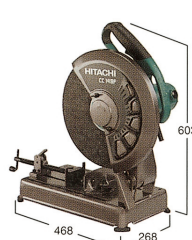
● 定評のある強力な切断力! 耐久力! ● トイシの有効活用範囲が大きい (切断可能回数が多くなる) 構造

● ソフトグリップ採用



トイシ径: 305mm
CC12SF 価格 36,500 (ワンタッチバイス付)

● 単相電源で使用できる405mm

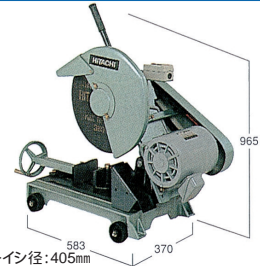


トイシ径: 355mm
CC14SF 価格 37,700 (ワンタッチバイス付)

● 単相電源で使用できる405mm



トイシ径: 405mm
CC16 価格 76,200 (ワンタッチバイス付)



トイシ径: 405mm
CC16SB (3HP) 価格 157,700 (2.2kW)
CC16SB (5HP) 価格 186,700 (3.7kW)

形名	切断角度	最大切断能力 mm			電源 V	電流 A 50/60Hz	消費電力 W	回転数 min-1 {回/分} 50/60Hz	パイプ開き mm	質量 kg	コード m	標準付属品
		丸棒	パイプ	L 形鋼								
CC14SF	0°	65	120	130×130	100	15.0	1450	3800	240	16.0	2心・4	トイシ (本体装着) 六角棒スパナ
	45°	45	100	100×100	200	7.5						
CC16	0°	65	140	135×135	100	15.0	1450	3100	217	23.0	3心・4	トイシ (本体装着) 17mm片ロスバネ、6mm棒スパナ
	45°	45	100	90×90	200	7.5						
CC16SB	0°	75	135	135×135	2.2kW	9.5/8.8	1450	2290/2730	230	84		19×24mm両ロスバネ 13×17mm両ロスバネ (3.7kWのみ)
	45°	50	125	120×120	3.7kW	14.5/14						

コードレスチップソーカッタ

チップソーカッタ

チップソー切断機

鉄筋カッタ

● この刃径125mm 切り込み深さ45mm
● 保護回路付 Liチウムイオン電池搭載 14.4V

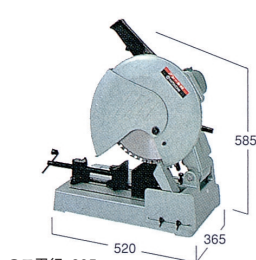


CD14DSL (SLCK) 価格 65,700
3.0Ah Liチウムイオン電池 (冷却対応)
急速充電器 (冷却機能付) UC14YSL・チップソーケース付
CD14DSL (NN) 価格 38,800
チップソー付 電池・充電器・ケース別売

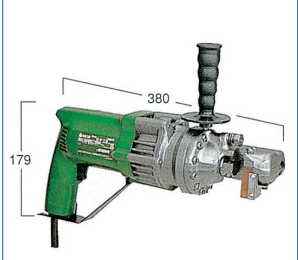
● チップソー径: 180mm
● ケガキ線の見やすいLEDライト付



CD7SA 価格 54,700 (チップソー付)
CD7SA (N) 価格 48,500 (チップソー別売)



この刃径: 305mm
CD12F 価格 120,700 (チップソー付)
CD12F (N) 価格 99,200 (チップソー別売)



軟鋼材: 13mm
CF13 価格 221,700

空圧・油圧・真空

直動システム・関連

ロボット・FA

制御・検出・計測

駆動・回転

軸受・素材・機械

動力伝達・伝動

搬送・運搬

ポンプ・送風機・粉体

工事設備環境