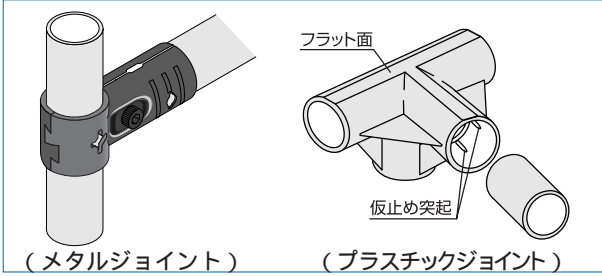


組立パイプシステム

スペースシア(株)

439572



スペースシア(組立パイプシステム)

組立て易さが違う、その秘密はジョイントにあります。
メタルジョイント

- 位置決めマーキング見える十字穴
 - 十字穴には巻尺のツメを引っかけることができます。
- プラスチックジョイント
- 安定した組み立てができるフラット部分
 - 正確な組み立てが容易にできる仮止め機能

標準パイプ

タイプ	品番	価格	長さ(mm)	色	出荷単位	
SPS標準パイプ	SPS4020I	1,360	4020	アイボリー(I)	5本	
	SPS3020I	1,020	3020			
	SPS2010I	680	2010			
	SPS4020W	1,360	4020	オフホワイト(W)		
	SPS3020W	1,020	3020			
	SPS2010W	680	2010			
	SPS4020G	1,360	4020	ダークグレー(G)		
	SPS3020G	1,020	3020			
	SPS2010G	680	2010			
	SPS4020B	1,360	4020	ロイヤルブルー(B)		
	SPS4020M	1,360	4020	フォレストグリーン(M)		
	SPS4020LM	1,360	4020	ライトグリーン(LM)		
SPS4020LG	1,360	4020	ライトグレー(LG)			



静電パイプ

タイプ	品番	価格	長さ(mm)	色	出荷単位
SPD	SPD4020BK	1,640	4020	ブラック(BK)	5本
静電パイプ	SPD2010BK	820	2010		
SPE	SPE4020I	2,560	4020	アイボリー(I)	5本
カラー静電パイプ	SPE4020LG	2,560	4020	ライトグレー(LG)	
	SPE4020LM	2,560	4020	ライトグリーン(LM)	



すべりパイプ

タイプ	品番	価格	長さ(mm)	色	出荷単位
SPPすべりパイプ	SPP4020I	1,960	4020	アイボリー(I)	5本

規格

外径	27.5mm(呼称28mm)	材質(すべり)	溶融亜鉛めっき鋼管(鋼鉄)
内径	24.0mm	被覆樹脂	標準 AAS樹脂 静電 導電性ABS樹脂 すべり 高機能PE樹脂
鋼管肉厚	0.7mm		
質量(すべり)	520g/m(480g/m)		

用途例



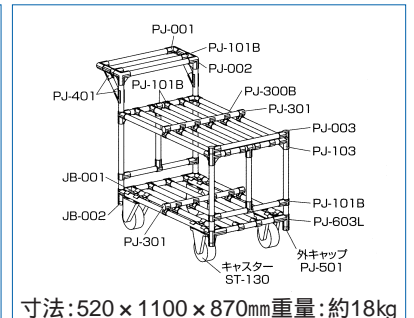
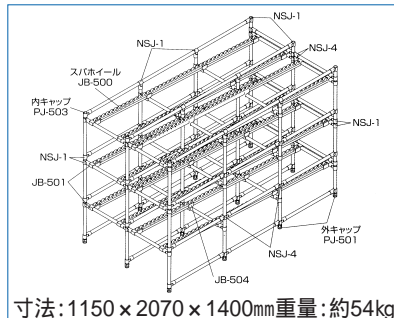
作業台用途例



フローラック用途例



台車用途例



空圧・油圧・真空

直動システム・関連

ロボット・FA

制御・検出・計測

駆動・回転

軸受・素材・機械

動力伝達・伝動

搬送・運搬

ポンプ・送風機・粉体

工場設備・環境

10