

空圧・油圧・真空

直動システム・関連

ロボット・FA

制御・検出・計測

駆動・回転

軸受・素材・機械

動力伝達・伝動

搬送・運搬

ポンプ・送風機・粉体

工場設備・環境

10



棚バリエーション

6S型軽量・中軽量棚

ボルトレス構造で組み立てが簡単。
2連目からは支柱が共有できる経済的な連結タイプです。



オープンタイプ



後面・側面板付タイプ
(オプション)



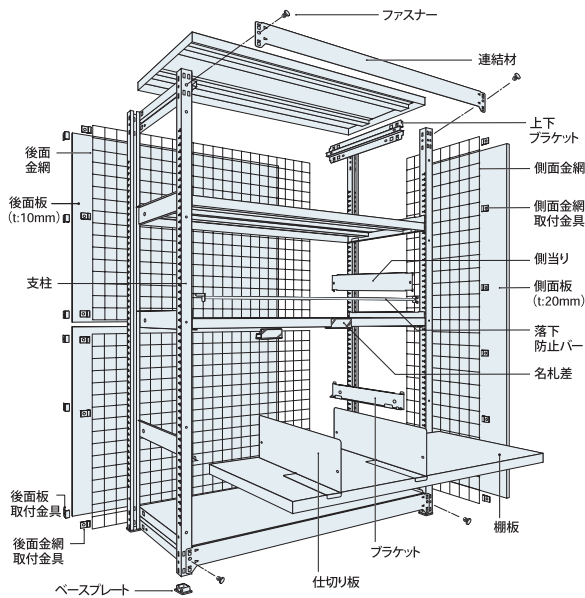
後面・側面金網付タイプ
(オプション)



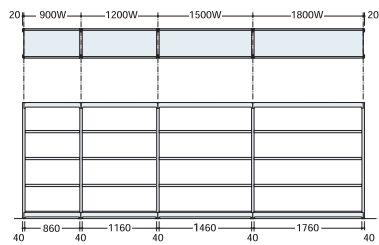
扉付タイプ
(オプション)



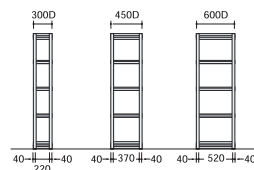
基本モジュールと連結寸法



●間口は4タイプ



●奥行は3タイプ



●高さは5タイプ

